



Charakterystyka ogólna

Materiał

obudowy
rolki

Termoplastyczny polimer
Guma

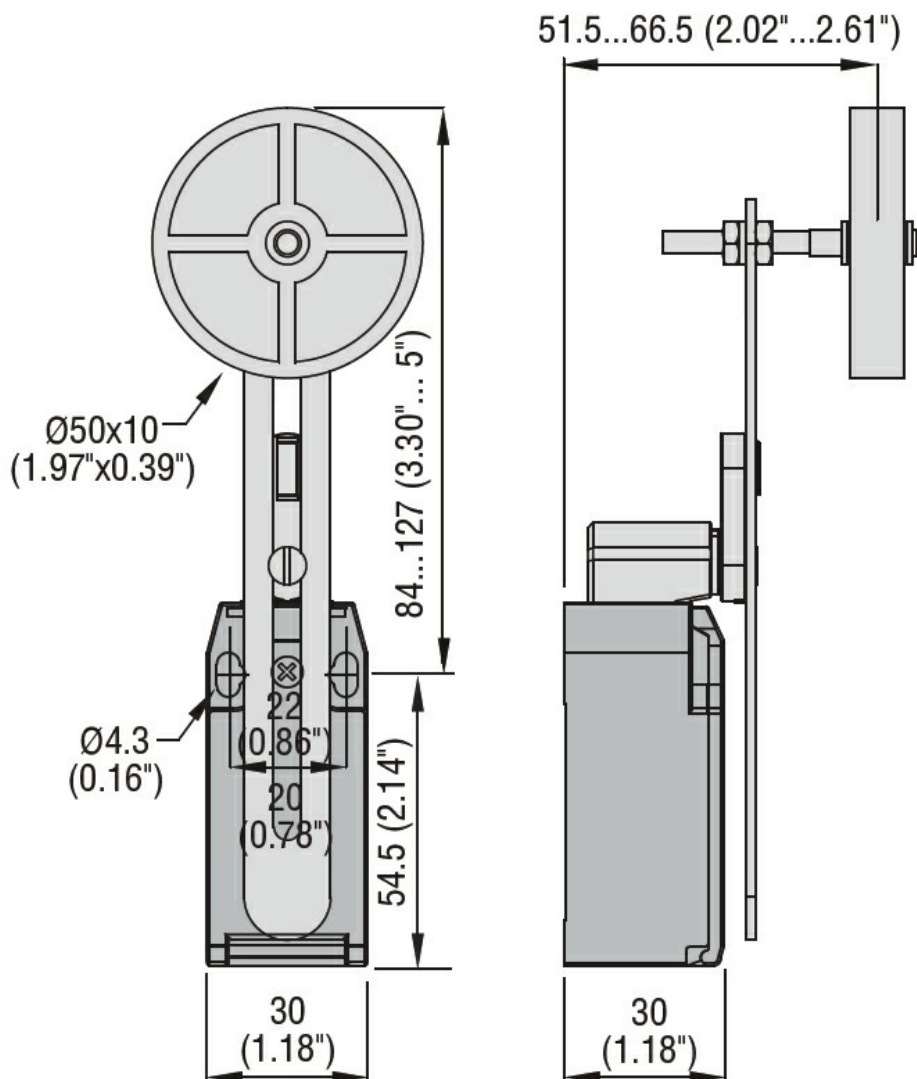
Właściwości styków

| | | | |
|--|-------|---------|----------------------------------|
| Rodzaj zestyku | | | 1NO+1NC, wolnoprzełączające |
| Prąd termiczny umowny I _{th} | | A | 10 |
| Oznaczenie PN-EN 60947-5-1 | | | A600 Q600 |
| Znamionowe napięcie izolacji U _i | | V | 690 |
| Znamionowe napięcie udarowe U _{imp} | | kV | 6 |
| Klasa izolacji | | | II |
| Wkładka bezpiecznikowa | | Class/A | Bezpiecznik bezzwłoczny 10 gG/SC |
| Prędkość przełączania | min. | m/s | 0.5 |
| | maks. | m/s | 1.5 |
| Prąd roboczy termiczny umowny I _{th} , IEC ≤ 40°C | | A | 10 |
| Rezystancja na pole (średnia wartość) | | mΩ | <10 |

Właściwości mechaniczne

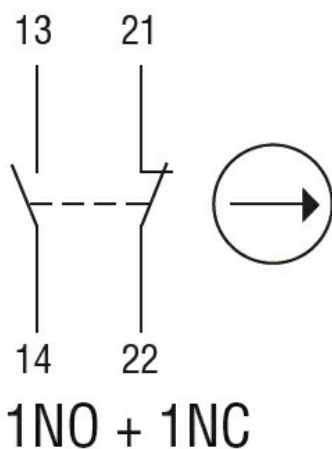
| | | | |
|-------------------------|--------------------------------|---------------|--|
| Montaż głowic roboczych | | | Blokująca wkładka bagietowa |
| Roboczy moment obrotowy | | Ncm ozin | 3 4.25 |
| Moment dokręcania maks. | Montaż przełącznika | Nm lbin | 2.5 22.1 |
| | Zacisk zestyków | Nm lbin | 0.8 7 |
| | Montaż śrubowy pokrywy korpusu | Nm lbin | 0.8 7 |
| Przekrój przewodu | AWG/Kcmil | min. maks. | 16 14 |
| | IEC | min. maks. | mm ² 1.5 mm ² 2.5 |

| | | | |
|-----------------------------------|--------------------------------|-----------|-----|
| Podłączenie przewodów | Samozwalniający zacisk śrubowy | | |
| Wejście przewodu | Wejście z gwintem M20 od spodu | | |
| Trwałość | | | |
| mechaniczna | cycles | <10000000 | |
| Operacje mechaniczne | cycles/h | 3600 | |
| Warunki otoczenia | | | |
| Temperatura | Temperatura pracy | min. °C | -25 |
| | | maks. °C | +70 |
| | Temperatura składowania | min. °C | -40 |
| | | maks. °C | +70 |
| Odporność i zabezpieczenie | | | |
| Stopień ochrony IP | zacisków | IP20 | |
| | obudowy korpusu | IP65 | |
| Stopień zanieczyszczenia | 3 | | |
| Wymiary | | | |



Schemat połączeń elektrycznych

Slow action



Certyfikaty i zgodność

Zgodność

CSA C22.2 n° 14
EN 50047
IEC/EN 60204-1
IEC/EN 60947-1
IEC/EN 60947-5-1
UL508

Certyfikaty

CCC
cULus
EAC

Klasyfikacja ETIM

ETIM 8,0

EC000030 -
Wyłącznik
krańcowy