



Charakterystyka ogólna

Materiał

obudowy
rolki

Termoplastyczny
polimer
Metal

Właściwości styków

Rodzaj zestyku			2NC, migowe
Prąd termiczny umowny Ith	A		10
Oznaczenie PN-EN 60947-5-1			A600 Q600
Znamionowe napięcie izolacji Ui	V		690
Znamionowe napięcie udarowe Uimp	kV		6
Klasa izolacji			II
Wkładka bezpiecznikowa	Class/A		Bezpiecznik bezwłoczny 10 gG/SC
Prędkość przełączania	min.	m/s	0.5
	maks.	m/s	1.5
Prąd roboczy termiczny umowny Ith, IEC ≤ 40°C	A		10
Rezystancja na pole (średnia wartość)	mΩ		<10

Właściwości mechaniczne

Montaż głowic roboczych			Blokująca wkładka bagnetowa
Roboczy moment obrotowy	Ncm		3
	ozin		4.25
Moment dokręcania maks. Montaż przełącznika	Nm		2.5
	lbin		22.1
Zacisk zestyków	Nm		0.8
	lbin		7
Montaż śrubowy pokrywy korpusu	Nm		0.8
	lbin		7
Przekrój przewodu AWG/Kcmil	min.		16
	maks.		14
IEC	min.	mm ²	1.5
	maks.	mm ²	2.5
Podłączenie przewodów			Samozwalniający zacisk śrubowy

Wejście przewodu

Wejście z
gwintem M20 od
spodu

Trwałość

mechaniczna	cycles	<1000000
Operacje mechaniczne	cycles/h	3600

Warunki otoczenia

Temperatura

Temperatura pracy

min.	°C	-25
maks.	°C	+70

Temperatura składowania

min.	°C	-40
maks.	°C	+70

Odporność i zabezpieczenie

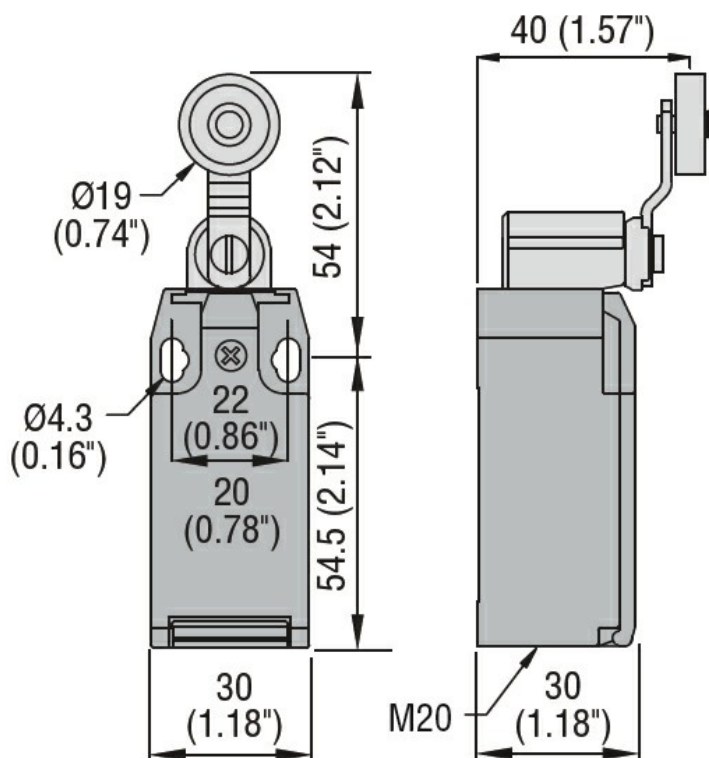
Stopień ochrony IP

zacisków	IP20
obudowy korpusu	IP65

Stopień zanieczyszczenia

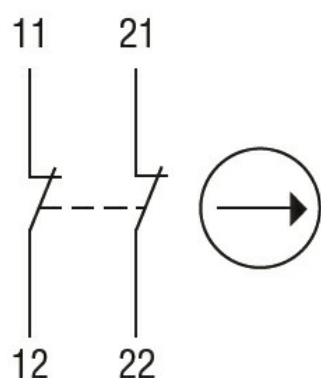
3

Wymiary



Schemat połączeń elektrycznych

Snap action



2NC

Certyfikaty i zgodność

Zgodność

CSA C22.2 n° 14

EN 50047

IEC/EN 60204-1

IEC/EN 60947-1

IEC/EN 60947-5-1

UL508

Certyfikaty

CCC

cULus

EAC

Klasyfikacja ETIM

ETIM 8,0

EC000030 -
Wyłącznik
krańcowy