



Charakterystyka ogólna

Materiał

obudowy	Termoplastyczny polimer
rolki	Tworzywo sztuczne

Właściwości styków

Rodzaj zestyku		2NO+1NC, wolnoprzełączające
Prąd termiczny umowny I _{th}	A	10
Oznaczenie PN-EN 60947-5-1		A600 Q600
Znamionowe napięcie izolacji U _i	V	690
Znamionowe napięcie udarowe U _{imp}	kV	6
Klasa izolacji		II
Wkładka bezpiecznikowa	Class/A	Bezpiecznik bezzwłoczny 10 gG/SC
Prędkość przełączania	min. m/s	0.5
	maks. m/s	1.5
Prąd roboczy termiczny umowny I _{th} , IEC ≤ 40°C	A	10
Rezystancja na pole (średnia wartość)	mΩ	<10

Właściwości mechaniczne

Montaż głowic roboczych		Blokująca wkładka bagnetowa
Roboczy moment obrotowy	N	6
	lb	1.34
Moment dokręcania maks.		
Montaż przełącznika	Nm	2.5
	lbin	22.1
Zacisk zestyków	Nm	0.8
	lbin	7
Montaż śrubowy pokrywy korpusu	Nm	0.8
	lbin	7
Przekrój przewodu		
AWG/Kcmil	min.	16
	maks.	14
IEC	min. mm ²	1.5
	maks. mm ²	2.5

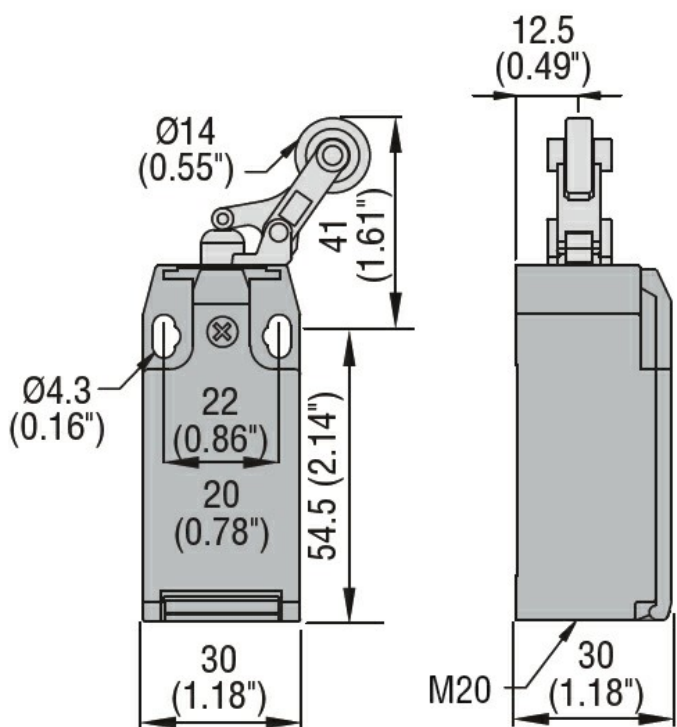
Podłączenie przewodów	Samozwalniający zacisk śrubowy
Wejście przewodu	Wejście z gwintem M20 od spodu

Trwałość	
mechaniczna	cycles <10000000
Operacje mechaniczne	cycles/h 3600

Warunki otoczenia	
Temperatura	
Temperatura pracy	min. °C -25 maks. °C +70
Temperatura składowania	min. °C -40 maks. °C +70

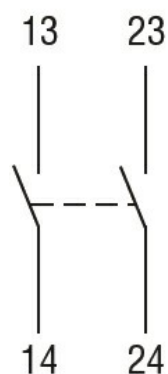
Odporność i zabezpieczenie	
Stopień ochrony IP	zacisków IP20 obudowy korpusu IP65
Stopień zanieczyszczenia	3

Wymiary



Schemat połączeń elektrycznych

Slow action



2NO

Certyfikaty i zgodność

Zgodność

CSA C22.2 n° 14

EN 50047

IEC/EN 60204-1

IEC/EN 60947-1

IEC/EN 60947-5-1

UL508

Certyfikaty

CCC

cULus

EAC

Klasyfikacja ETIM

ETIM 8,0

EC000030 -
Wyłącznik
krańcowy