



Charakterystyka ogólna

Materiał

obudowy
rolki

Termoplastyczny
polimer
Metal

Właściwości styków

| | | | |
|--|---------|-----|--|
| Rodzaj zestyku | | | 2NC, migowe |
| Prąd termiczny umowny I _{th} | A | | 10 |
| Oznaczenie PN-EN 60947-5-1 | | | A600 Q600 |
| Znamionowe napięcie izolacji U _i | V | | 690 |
| Znamionowe napięcie udarowe U _{imp} | kV | | 6 |
| Klasa izolacji | | | II |
| Wkładka bezpiecznikowa | Class/A | | Bezpiecznik bezzwłoczny 10 gG/SC |
| Prędkość przełączania | min. | m/s | 0.5 |
| | maks. | m/s | 1.5 |
| Prąd roboczy termiczny umowny I _{th} , IEC ≤ 40°C | A | | 10 |
| Rezystancja na pole (średnia wartość) | mΩ | | <10 |

Właściwości mechaniczne

| | | | |
|--|------------------|-----------------|-----------------------------------|
| Montaż głowic roboczych | | | Blokująca wkładka bagnetowa |
| Roboczy moment obrotowy | N | | 6 |
| | I _b | | 1.34 |
| Moment dokręcania maks. Montaż przełącznika | Nm | | 2.5 |
| | I _{bin} | | 22.1 |
| Zacisk zestyków | Nm | | 0.8 |
| | I _{bin} | | 7 |
| Montaż śrubowy pokrywy korpusu | Nm | | 0.8 |
| | I _{bin} | | 7 |
| Przekrój przewodu AWG/Kcmil | min. | | 16 |
| | maks. | | 14 |
| IEC | min. | mm ² | 1.5 |
| | maks. | mm ² | 2.5 |
| Podłączenie przewodów | | | Samozwalniający zacisk śrubowy |

Wejście przewodu

Wejście z
gwintem M20 od
spodu

Trwałość

| | | |
|----------------------|----------|-----------|
| mechaniczna | cycles | <10000000 |
| Operacje mechaniczne | cycles/h | 3600 |

Warunki otoczenia

Temperatura

Temperatura pracy

| | | |
|-------|----|-----|
| min. | °C | -25 |
| maks. | °C | +70 |

Temperatura składowania

| | | |
|-------|----|-----|
| min. | °C | -40 |
| maks. | °C | +70 |

Odporność i zabezpieczenie

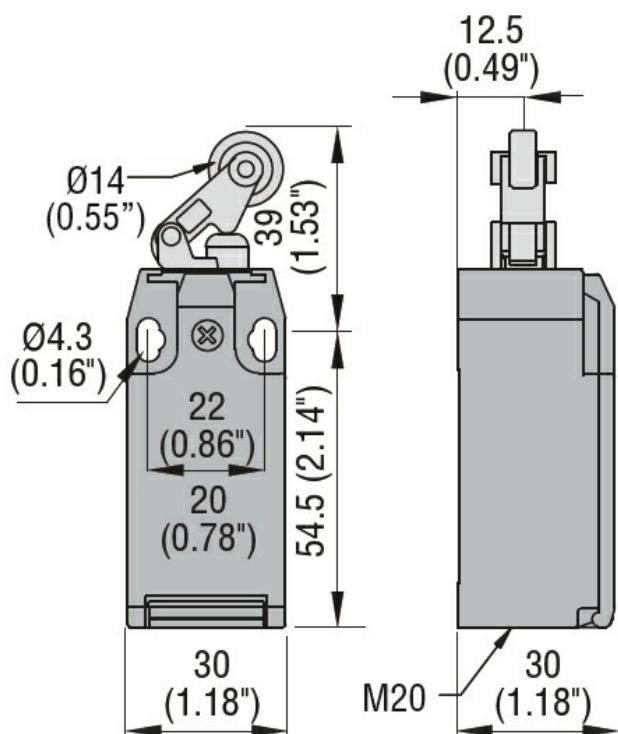
Stopień ochrony IP

| | |
|-----------------|------|
| zacisków | IP20 |
| obudowy korpusu | IP65 |

Stopień zanieczyszczenia

3

Wymiary



Schemat połączeń elektrycznych

Snap action



2NC

Certyfikaty i zgodność

Zgodność

CSA C22.2 n° 14
EN 50047
IEC/EN 60204-1
IEC/EN 60947-1
IEC/EN 60947-5-1
UL508

Certyfikaty

CCC
cULus
EAC

Klasyfikacja ETIM

ETIM 8,0

EC000030 -
Wyłącznik
krańcowy