



### Charakterystyka ogólna

#### Materiał

obudowy	Termoplastyczny polimer
rolki	Metal

### Właściwości styków

Rodzaj zestyku		2NO+1NC, wolnoprzełączające
Prąd termiczny umowny I <sub>th</sub>	A	10
Oznaczenie PN-EN 60947-5-1		A600 Q600
Znamionowe napięcie izolacji U <sub>i</sub>	V	690
Znamionowe napięcie udarowe U <sub>imp</sub>	kV	6
Klasa izolacji		II
Wkładka bezpiecznikowa	Class/A	Bezpiecznik bezzwłoczny 10 gG/SC
Prędkość przełączania	min. m/s	0.5
	maks. m/s	1.5
Prąd roboczy termiczny umowny I <sub>th</sub> , IEC ≤ 40°C	A	10
Rezystancja na pole (średnia wartość)	mΩ	<10

### Właściwości mechaniczne

Montaż głowic roboczych		Blokująca wkładka bagietowa
Roboczy moment obrotowy	N	6
	lb	1.34
Moment dokręcania maks.		
Montaż przełącznika	Nm	2.5
	lbin	22.1
Zacisk zestyków	Nm	0.8
	lbin	7
Montaż śrubowy pokrywy korpusu	Nm	0.8
	lbin	7
Przekrój przewodu		
AWG/Kcmil	min.	16
	maks.	14
IEC	min. mm <sup>2</sup>	1.5
	maks. mm <sup>2</sup>	2.5

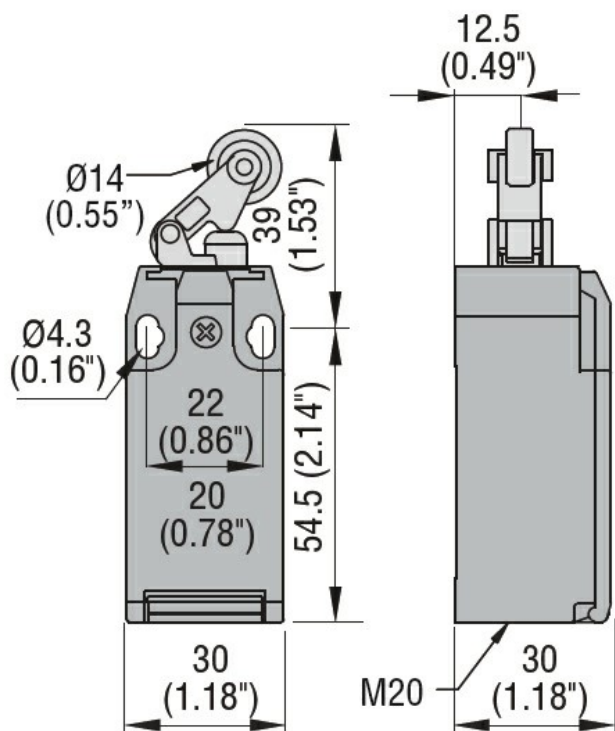
Podłączenie przewodów	Samozwalniający zacisk śrubowy
Wejście przewodu	Wejście z gwintem M20 od spodu

<b>Trwałość</b>	
mechaniczna	cycles <10000000
Operacje mechaniczne	cycles/h 3600

<b>Warunki otoczenia</b>	
Temperatura	
Temperatura pracy	min. °C -25 maks. °C +70
Temperatura składowania	min. °C -40 maks. °C +70

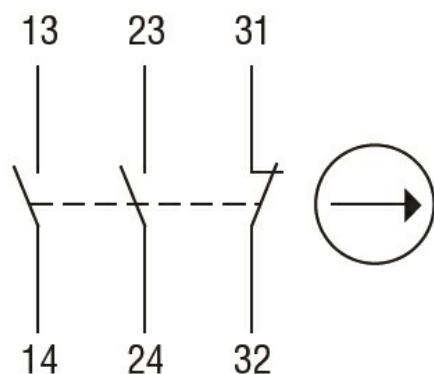
<b>Odporność i zabezpieczenie</b>	
Stopień ochrony IP	zacisków IP20 obudowy korpusu IP65
Stopień zanieczyszczenia	3

**Wymiary**



**Schemat połączeń elektrycznych**

## Slow action



**2NO + 1NC**

### Certyfikaty i zgodność

#### Zgodność

CSA C22.2 n° 14

EN 50047

IEC/EN 60204-1

IEC/EN 60947-1

IEC/EN 60947-5-1

UL508

#### Certyfikaty

CCC

cULus

EAC

### Klasyfikacja ETIM

ETIM 8,0

EC000030 -  
Wyłącznik  
krańcowy