



Charakterystyka ogólna

Materiał

| | |
|---------|-------------------------|
| obudowy | Termoplastyczny polimer |
| rolki | Tworzywo sztuczne |

Właściwości styków

Rodzaj zestyku

1NO+1NC,
wolnoprzełączające
na zakładkę

| | | |
|--|---------|----------------------------------|
| Prąd termiczny umowny I _{th} | A | 10 |
| Oznaczenie PN-EN 60947-5-1 | | A600 Q600 |
| Znamionowe napięcie izolacji U _i | V | 690 |
| Znamionowe napięcie udarowe U _{imp} | kV | 6 |
| Klasa izolacji | | II |
| Wkładka bezpiecznikowa | Class/A | Bezpiecznik bezzwłoczny 10 gG/SC |
| Prędkość przełączania | min. | m/s 0.5 |
| | maks. | m/s 1.5 |
| Prąd roboczy termiczny umowny I _{th} , IEC ≤ 40°C | A | 10 |
| Rezystancja na pole (średnia wartość) | mΩ | <10 |

Właściwości mechaniczne

Montaż głowic roboczych

Blokująca
wkładka
bagnetowa

Roboczy moment obrotowy

| | |
|----|------|
| N | 6 |
| lb | 1.34 |

Moment dokręcania maks.

Montaż przełącznika

| | |
|------|------|
| Nm | 2.5 |
| lbin | 22.1 |

Zacisk zestyków

| | |
|------|-----|
| Nm | 0.8 |
| lbin | 7 |

Montaż śrubowy pokrywy korpusu

| | |
|------|-----|
| Nm | 0.8 |
| lbin | 7 |

Przekrój przewodu

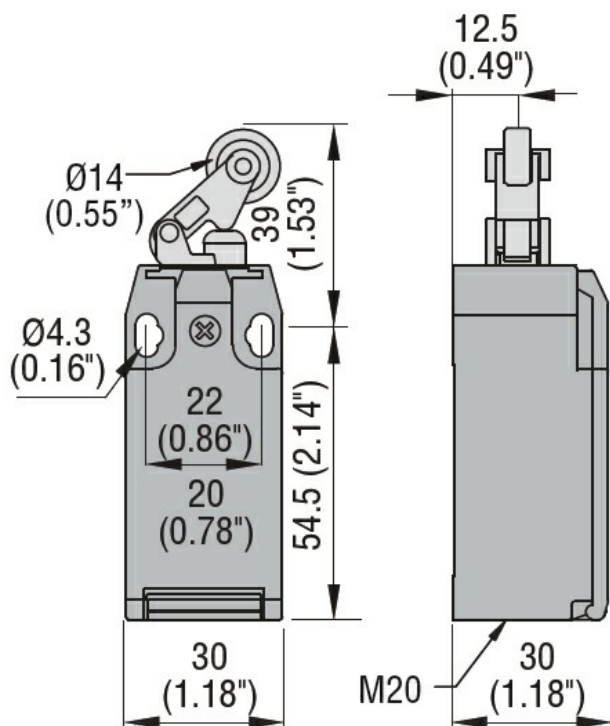
AWG/Kcmil

| | |
|-------|----|
| min. | 16 |
| maks. | 14 |

IEC

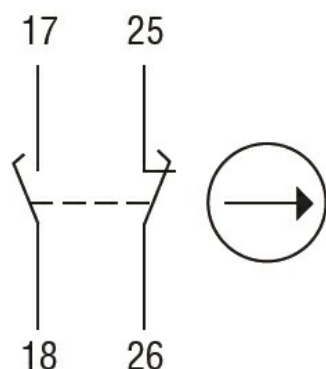
| | | |
|-------|-----------------|-----|
| min. | mm ² | 1.5 |
| maks. | mm ² | 2.5 |

| | |
|-----------------------------------|---------------------------------------|
| Podłączenie przewodów | Samozwalniający zacisk śrubowy |
| Wejście przewodu | Wejście z gwintem M20 od spodu |
| Trwałość | |
| mechaniczna | cycles <10000000 |
| Operacje mechaniczne | cycles/h 3600 |
| Warunki otoczenia | |
| Temperatura | |
| Temperatura pracy | min. °C -25 maks. °C +70 |
| Temperatura składowania | min. °C -40 maks. °C +70 |
| Odporność i zabezpieczenie | |
| Stopień ochrony IP | zacisków IP20 obudowy korpusu IP65 |
| Stopień zanieczyszczenia | 3 |
| Wymiary | |



Schemat połączeń elektrycznych

Slow action



1NO + 1NC
make before break

Certyfikaty i zgodność

Zgodność

CSA C22.2 n° 14

EN 50047

IEC/EN 60204-1

IEC/EN 60947-1

IEC/EN 60947-5-1

UL508

Certyfikaty

CCC

cULus

EAC

Klasyfikacja ETIM

ETIM 8,0

EC000030 -
Wyłącznik
krańcowy