



Charakterystyka ogólna

Materiał

obudowy
prętu

Termoplastyczny
polimer
Stop cynku i
aluminium

Właściwości styków

Rodzaj zestyku

2NO+1NC,
wolnoprzełączające

Prąd termiczny umowny I_{th}

A 10

Oznaczenie PN-EN 60947-5-1

A600 Q600

Znamionowe napięcie izolacji U_i

V 690

Znamionowe napięcie udarowe U_{imp}

kV 6

Klasa izolacji

II

Wkładka bezpiecznikowa

Class/A
Bezpiecznik
bezzwłoczny 10
gG/SC

Prędkość przełączania

min.	m/s	0.5
maks.	m/s	1.5

Prąd roboczy termiczny umowny I_{th}, IEC ≤ 40°C

A 10

Rezystancja na pole (średnia wartość)

mΩ <10

Właściwości mechaniczne

Montaż głowic roboczych

Blokująca
wkładka
bagnetowa

Roboczy moment obrotowy

N	5
lb	1.1

Moment dokręcania maks.

Montaż przełącznika

Nm	2.5
lbin	22.1

Zacisk zestyków

Nm	0.8
lbin	7

Montaż śrubowy pokrywy korpusu

Nm	0.8
lbin	7

Przekrój przewodu

AWG/Kcmil

min.	16
maks.	14

IEC

min.	mm ²	1.5
maks.	mm ²	2.5

Podłączenie przewodów Samozwalniający zacisk śrubowy

Wejście przewodu Wejście z gwintem M20 od spodu

Trwałość

mechaniczna cycles <10000000
Operacje mechaniczne cycles/h 3600

Warunki otoczenia

Temperatura

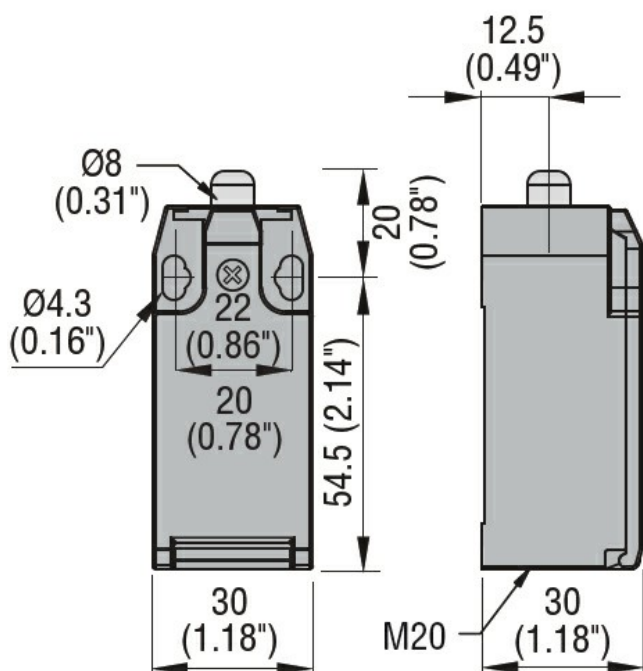
		min.	°C	-25
Temperatura pracy		maks.	°C	+70
Temperatura składowania		min.	°C	-40
		maks.	°C	+70

Odporność i zabezpieczenie

Stopień ochrony IP zacisków IP20
obudowy korpusu IP65

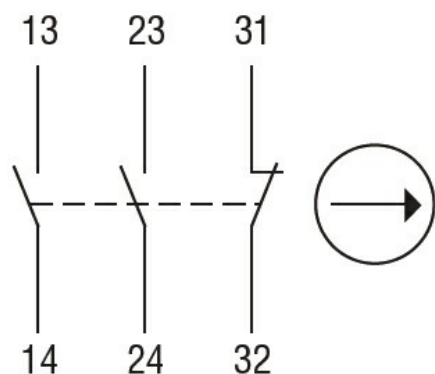
Stopień zanieczyszczenia 3

Wymiary



Schemat połączeń elektrycznych

Slow action



2NO + 1NC

Certyfikaty i zgodność

Zgodność

CSA C22.2 n° 14

EN 50047

IEC/EN 60204-1

IEC/EN 60947-1

IEC/EN 60947-5-1

UL508

Certyfikaty

CCC

cULus

EAC

Klasyfikacja ETIM

ETIM 8,0

EC000030 -
Wyłącznik
krańcowy