



Caratteristiche di ingresso

Tensione di controllo 4...32VDC

Limiti di tensione operativa

Tensione d'impiego attivazione	V	4
Tensione d'impiego disattivazione	V	2

Corrente d'ingresso a tensione min...max mA 8...12

Tempi di manovra

Accensione Mezzo ciclo massimo

Spegnimento Mezzo ciclo massimo

Caratteristiche di uscita

Tipo di uscita statica SCR (silicon controlled rectifier)

Modalità di commutazione Zero crossing

Tensione nominale di funzionamento VAC 48...600

Tensione di blocco V 1200

Frequenza operativa (min...max) Hz 45...65

Corrente nominale di funzionamento AC-51 a 40°C A 20

Corrente nominale di funzionamento AC-51 a 55°C A 17

Corrente di impiego min A 0.165

Corrente di spunto non ripetitiva t=10ms A 400

Perdita di corrente allo stato di off mA 1

Caduta tensione in uscita stato on V 1.2

Tempo critico salita tensione allo stato di off V/μs 1000

Isolamento ingresso-uscita V 5000

Ingresso-uscita alla base metallica V 5000

Tipo di protezione in uscita VDR

I2t A2s 792

Caratteristiche terminali

Terminali di controllo Type A vite

Attacchi utensile Blade 3.5mm

Coppia di serraggio terminali di controllo

Nm	0.5Nm
Ibin	4.5

Sezione conduttore collegabile ai morsetti di controllo min...max

AWG	n°	28...12
Flessibile senza capocorda	mm2	0.75...2.5
Flessibile con capocorda isolato	mm2	0.75...2.5

Terminali di carico Type A vite

Attrezzo per terminali di carico PH2

Coppia di serraggio terminali di carico

Nm	1.5
Ibin	13.3

Sezione conduttore collegabile ai morsetti di carico min...max

AWG	n°	18...10
Flessibile senza capocorda	mm2	1...6
Flessibile con capocorda isolato	mm2	1...16

Posizione di montaggio

Ammessa

Su piano verticale

Fissaggio

A vite o su guida
DIN 35mm

Condizioni ambientali

Temperatura

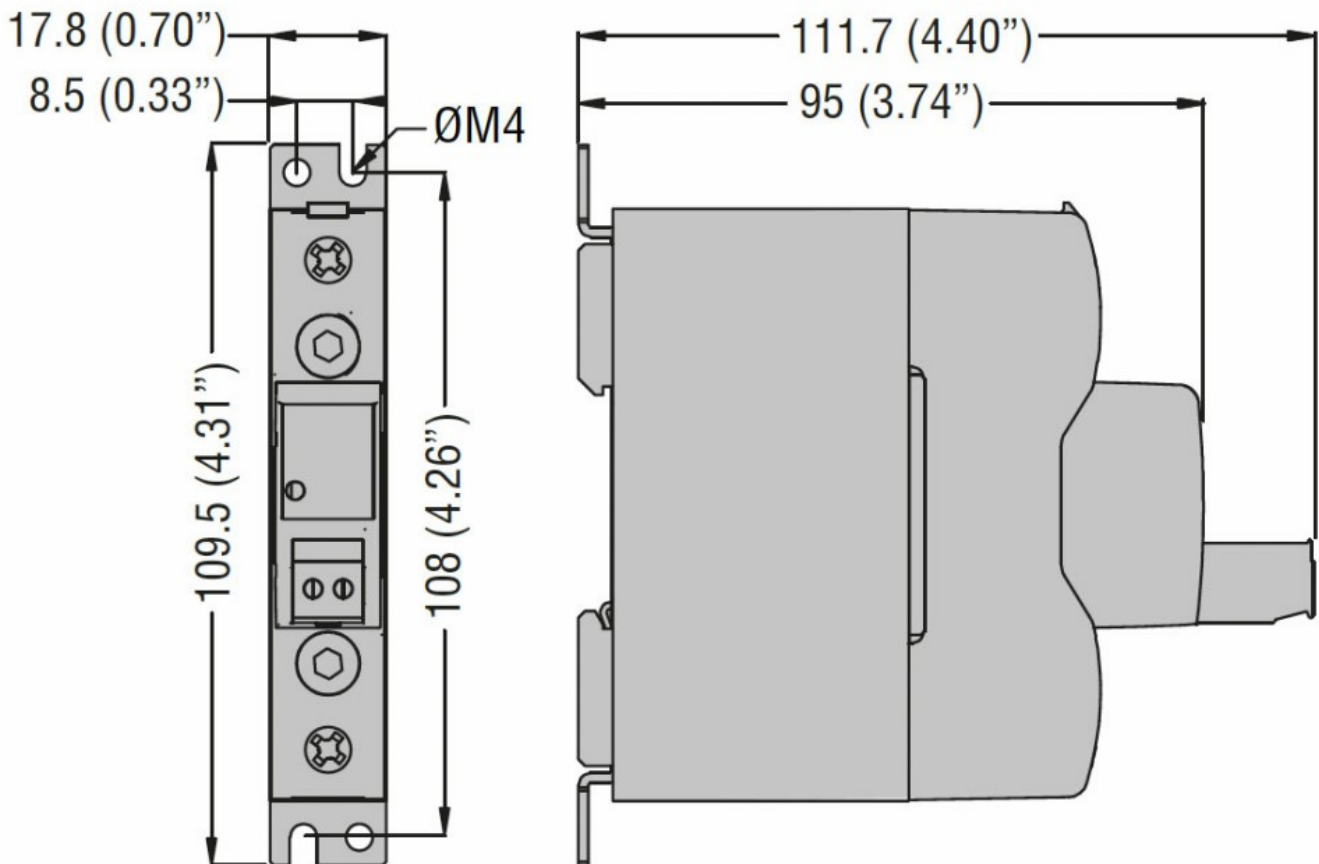
Temperatura di impiego

min	°C	-40
max	°C	+80

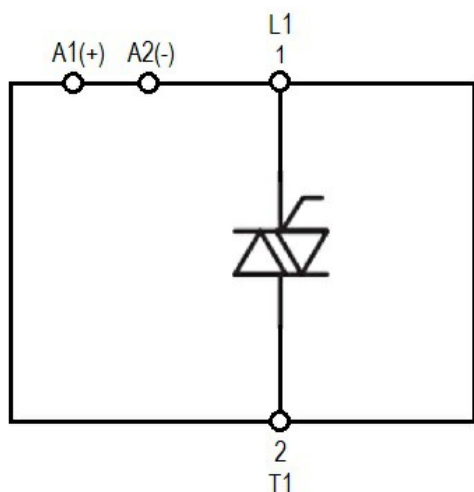
Temperatura di stoccaggio

min	°C	-40
max	°C	+130

Dimensioni



Schemi elettrici



Omologazioni e conformità

Certificazioni

IEC/EN/BS 60335-1

IEC/EN/BS 60947-4-2

IEC/EN/BS 60947-4-3

IEC/EN/BS 62314

Omologazioni

cULus

Classificazione ETIM

EC000066 - Power contactor, AC switching