



Właściwości wejść

Napięcie sterujące	3...32VDC
Napięcie robocze	

zadziałanie	V	3
odpadanie	V	2

Prąd wejściowy przy napięciu min...maks.	mA	4...12
--	----	--------

Czas działania

Załączanie	Maksymalnie pół cyklu
Wyłączanie	Maksymalnie pół cyklu

Charakterystyka wyjść

Typ wyjścia półprzewodnikowe	SCR (silicon controlled rectifier)	
Tryb załączania	Zero crossing	
Znamionowe napięcie robocze	VAC	12...275
Napięcie blokowania	V	600
Częstotliwość robocza (min...maks.)	Hz	45...65
Znamionowy prąd roboczy AC-51 (obciążenie rezystancyjne) przy 40°C	A	25
Znamionowy prąd roboczy AC-51 (obciążenie rezystancyjne) przy 55°C	A	22
Prąd roboczy I _e min.	A	0.165
Niepowtarzalny szczyt udarowy dla prądu stanu t=10ms	A	520
Prąd upływu w stanie wyłączonym	mA	1
Stan włączenia Spadek napięcia wyjściowego	V	1.2
Krytyczna szybkość narastania napięcia w stanie wyłączonym dv/dt	V/μs	500
Izolacja Wejście-Wyjście	V	5000
Izolacja wejście-wyjście (płyta metalowa)	V	5000
Typ zabezpieczenia wyjścia	VDR	
I _{2t}	A2s	1350

Charakterystyka zacisków

Zaciski sterowania	Type	Śruba
Narzędzie do zacisków		Blade 3.5mm
Moment obrotowy dokręcania zacisków sterowania	Nm	0.5Nm
	I _{bin}	4.5
Możliwość podłączenia (zaciski sterowania) 1 lub 2 przewodów typu linka		
	wg AWG (min...maks.)	n° 28...12
	bez nakładki (min...maks.)	mm ² 0.75...2.5
	z nakładką widelkową (min...maks.)	mm ² 0.75...2.5
Zaciski obciążenia	Type	Śruba
Narzędzie Załaduj terminale		PH2
Moment obrotowy dokręcania zacisków obciążenia	Nm	1.5
	I _{bin}	13.3

Możliwość podłączenia (zaciski obciążenia) 1 lub 2 przewodów typu linka

wg AWG (min...maks.)	n°	18...10
bez nakładki (min...maks.)	mm ²	1...6
z nakładką widelkową (min...maks.)	mm ²	1...16

Pozycja montażowa

dozwolona

Płaszczyzna pionowa

Montaż

Śrubami lub na szynie DIN 35mm

Warunki otoczenia

Temperatura

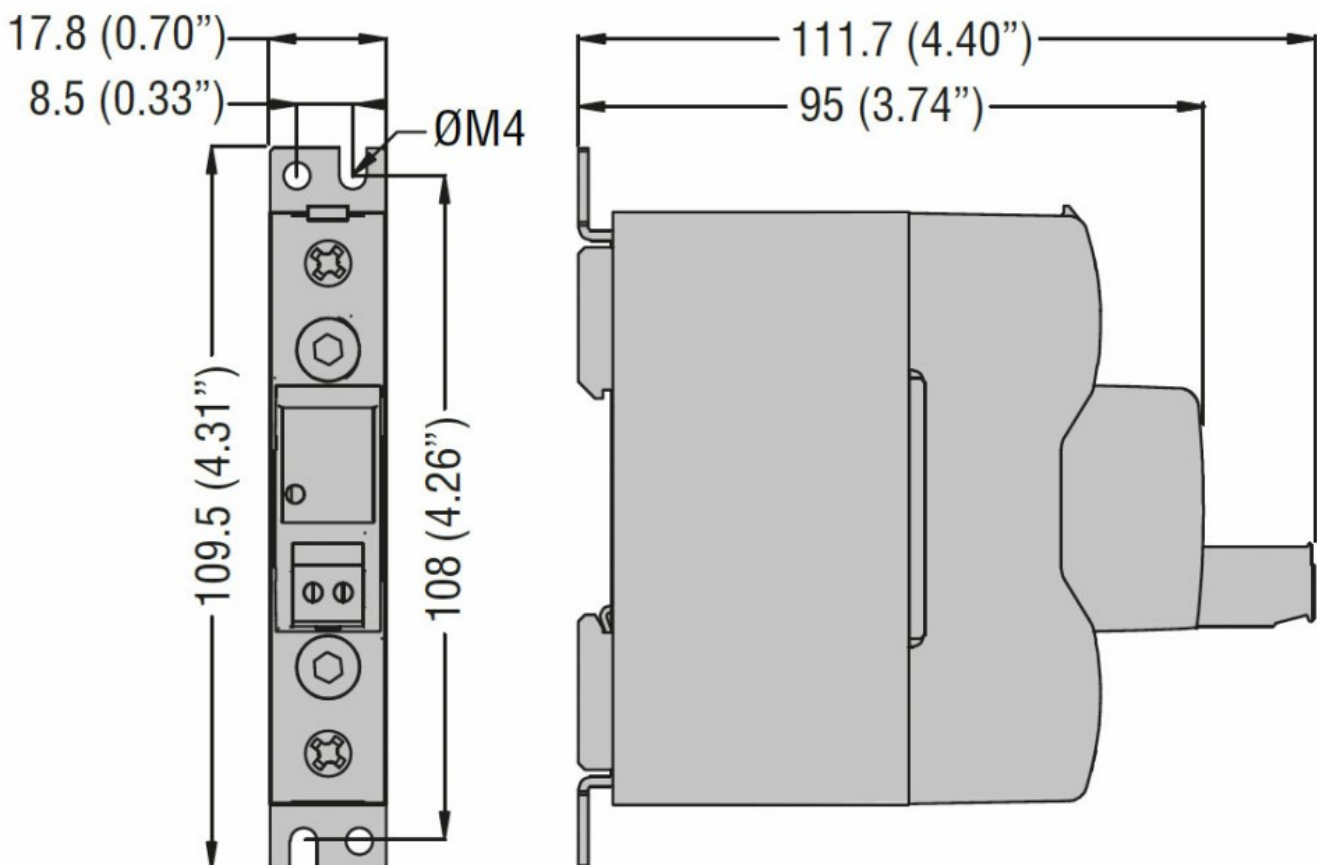
Temperatura pracy

min.	°C	-40
maks.	°C	+80

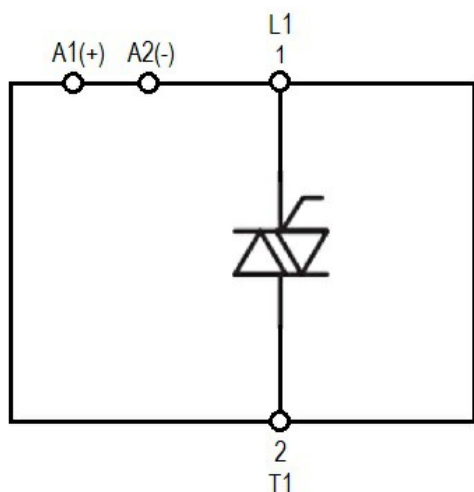
Temperatura składowania

min.	°C	-40
maks.	°C	+130

Wymiary



Schemat połączeń elektrycznych



Certyfikaty i zgodność

Certyfikaty

IEC/EN/BS 60335-1

IEC/EN/BS 60947-4-2

IEC/EN/BS 60947-4-3

IEC/EN/BS 62314

Zgodność

cULus

Klasyfikacja ETIM

EC000066 - Stycznik mocy, przełączanie AC