



Właściwości wejść

Napięcie sterujące	18...280VAC/DC		
Napięcie robocze			
	zadziałanie	V	18
	odpadanie	V	8
Prąd wejściowy przy napięciu min...maks.	mA		4.5...6

Czas działania

Załączanie	Maksymalnie pół cyklu
Wyłączanie	Maksymalnie pół cyklu

Charakterystyka wyjść

Typ wyjścia półprzewodnikowe	SCR (silicon controlled rectifier)	
Tryb załączania	Zero crossing	
Znamionowe napięcie robocze	VAC	24...600
Napięcie blokowania	V	12300
Częstotliwość robocza (min...maks.)	Hz	45...65
Znamionowy prąd roboczy AC-51 (obciążenie rezystancyjne) przy 40°C	A	90
Znamionowy prąd roboczy AC-51 (obciążenie rezystancyjne) przy 55°C	A	80
Opór cieplny pomiędzy złączem a obudową	K/W	0.4
Radiator do zastosowania przy 40°C i 55°C przy prądzie znamionowym AC-51	K/W	≤0.3
Prąd roboczy I _e min.	A	0.05
Niepowtarzalny szczyt udarowy dla prądu stanu t=10ms	A	1200
Prąd upływu w stanie wyłączonym	mA	1
Stan włączenia Spadek napięcia wyjściowego	V	1.4
Krytyczna szybkość narastania napięcia w stanie wyłączonym dv/dt	V/μs	500
Izolacja Wejście-Wyjście	V	4000
Izolacja wejście-wyjście (płyta metalowa)	V	4000
Typ zabezpieczenia wyjścia	TVS	
I _{2t}	A2s	7200

Charakterystyka zacisków

Zaciski sterowania	Type	Śruba M4
Narzędzie do zacisków	PZ2	
Moment obrotowy dokręcania zacisków sterowania	Nm	1.2...2
	Ibin	10.6...17.7
Możliwość podłączenia (zaciski sterowania) 1 lub 2 przewodów typu linka		
	wg AWG (min...maks.)	n° 18...14
	bez nakładki (min...maks.)	mm ² 0.75...2.5
	z nakładką widelkową (min...maks.)	mm ² 0.75...2.5
Zaciski obciążenia	Type	Śruba M5
Narzędzie Załaduj terminale	PZ2	
Moment obrotowy dokręcania zacisków obciążenia		

Nm 2...3
Ibin 20.4

Możliwość podłączenia (zaciski obciążenia) 1 lub 2 przewodów typu linka

wg AWG (min...maks.)	n°	16...10
bez nakładki (min...maks.)	mm ²	1.5...6
z nakładką widelkową (min...maks.)	mm ²	1.5...6

Pozycja montażowa

dozwolona Dowolna

Montaż

Śruba

Warunki otoczenia

Temperatura

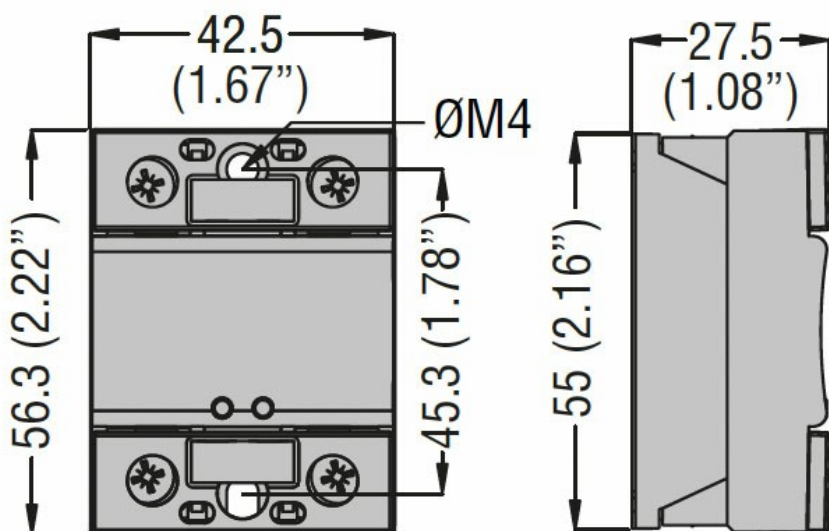
Temperatura pracy

min. °C -55
maks. °C +90

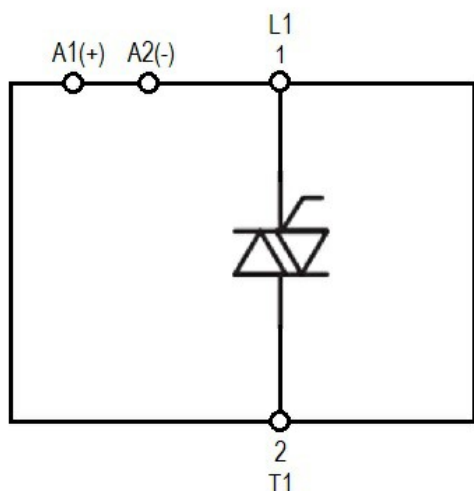
Temperatura składowania

min. °C -55
maks. °C +125

Wymiary



Schemat połączeń elektrycznych



Certyfikaty i zgodność

Certyfikaty

IEC/EN/BS 60335-1

IEC/EN/BS 60947-4-2

IEC/EN/BS 60947-4-3

IEC/EN/BS 62314

Zgodność

cURus

VDE

Klasyfikacja ETIM

EC000066 - Stycznik mocy, przełączanie AC