



Caratteristiche di ingresso

Tensione di controllo			20...265VAC/DC
Limiti di tensione operativa	Tensione d'impiego attivazione	V	20VAC-18VDC
	Tensione d'impiego disattivazione	V	5
Corrente d'ingresso a tensione min...max		mA	5...10

Tempi di manovra

Accensione	Mezzo ciclo massimo
Spegnimento	Mezzo ciclo massimo

Caratteristiche di uscita

Tipo di uscita statica	SCR (silicon controlled rectifier)
Modalità di commutazione	Zero crossing
Tensione nominale di funzionamento	VAC 24...510
Tensione di blocco	V 1200
Frequenza operativa (min...max)	Hz 45...65
Corrente nominale di funzionamento AC-51 a 40°C	A 60
Corrente nominale di funzionamento AC-51 a 55°C	A 52
Resistenza termica tra giunzione e scatola	K/W 0.4
Dissipatore per utilizzo a 40°C e 55°C alla corrente nominale AC-51	K/W ≤0.55
Corrente nominale di funzionamento AC-53 a 40°C	A 12
Corrente di impiego min	A 0.05
Corrente di spunto non ripetitiva t=10ms	A 750
Perdita di corrente allo stato di off	mA 1
Caduta tensione in uscita stato on	V 1.45
Tempo critico salita tensione allo stato di off	V/μs 500
Isolamento ingresso-uscita	V 4000
Ingresso-uscita alla base metallica	V 4000
Tipo di protezione in uscita	VDR
I ² t	A2s 2800

Caratteristiche terminali

Terminali di controllo	Type	A vite M4	
Attacchi utensile		PZ2	
Coppia di serraggio terminali di controllo	Nm	1.2...2	
	Ibin	10.6...17.7	
Sezione conduttore collegabile ai morsetti di controllo min...max	AWG	n° 18...14	
	Flessibile senza capocorda	mm2	0.75...2.5
	Flessibile con capocorda isolato	mm2	0.75...2.5
Terminali di carico	Type	A vite M5	
Attrezzo per terminali di carico		PZ2	

Coppia di serraggio terminali di carico

Nm 2...3
Ibin 20.4

Sezione conduttore collegabile ai morsetti di carico min...max

AWG	n°	16...10
Flessibile senza capocorda	mm2	1.5...6
Flessibile con capocorda isolato	mm2	1.5...6

Posizione di montaggio

Ammessa

Qualsiasi

Fissaggio

A vite

Condizioni ambientali

Temperatura

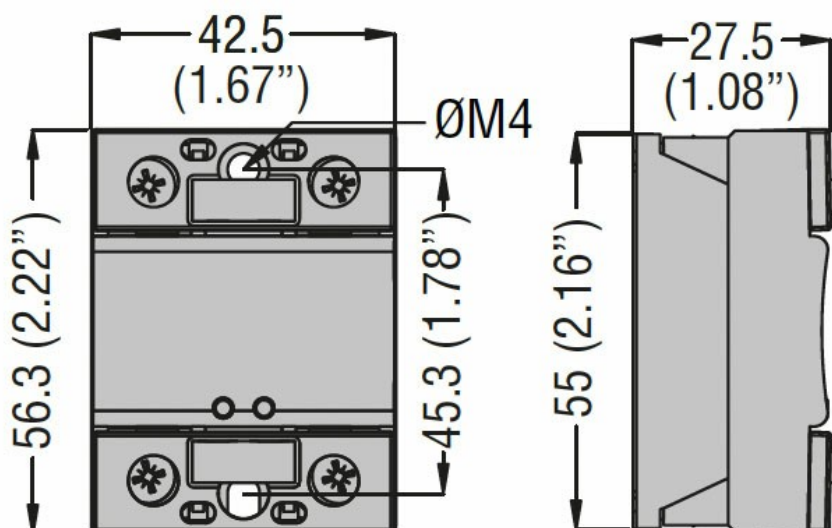
Temperatura di impiego

min	°C	-55
max	°C	+90

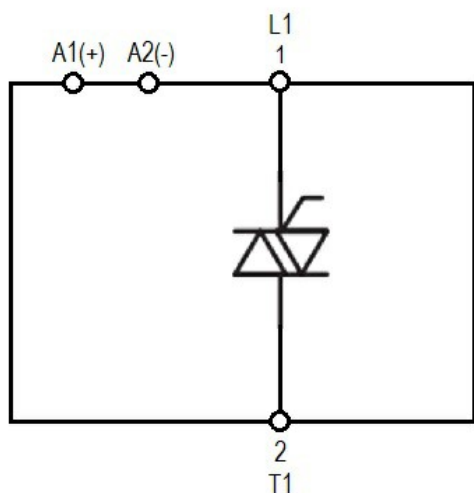
Temperatura di stoccaggio

min	°C	-55
max	°C	+125

Dimensioni



Schemi elettrici



Omologazioni e conformità

Certificazioni

IEC/EN/BS 60335-1
IEC/EN/BS 60947-4-2
IEC/EN/BS 60947-4-3
IEC/EN/BS 62314

Omologazioni

CSA
cURus
VDE

Classificazione ETIM

EC000066 - Power contactor, AC switching