



Właściwości styków

Konfiguracja zestyków			1 zestyki przełączne
Znamionowe napięcie izolacji U_i IEC/EN	V		250
Znamionowe napięcie udarowe U_{imp}	kV		4
Prąd roboczy termiczny umowny I_{th} , IEC $\leq 40^\circ\text{C}$	A		6
Maksymalny prąd chwilowy	A		20 (500ms)
Prąd znamionowy (I_n)	A		6
Oznaczenie UL/CSA i PN-EN 60947-5-1			B300 – R300
Klasyfikacja UL			6A 277VAC; 6A 30VDC
Maksymalna moc łączeniowa w			
	AC-1	W	1500
	AC-15	VA	360
Znamionowa moc łączeniowa w AC1		VA	1500
Znamionowa moc łączeniowa w AC15	230 V AC	VA	360
Sterowanie silnikiem jednofazowym	230 V AC	kW	0.186
Sterowanie silnikiem jednofazowym			
	Znamionowy prąd roboczy DC-1 30 V	A	6
	Znamionowy prąd roboczy DC-1 110 V	A	0.2
	Znamionowy prąd roboczy DC-1 220 V	A	0.12
Minimalne obciążenie przełączane	V / mA		5 / 100
Impedancja zestyku	m Ω		100
Materiał styków			Ag/Ni
Czas działania			
Zamykanie	ms		≤ 8
Otwieranie	ms		≤ 4
Trwałość			
mechaniczna	cycles		10000000
elektryczna AC1	cycles		30000
Charakterystyka cewki			
Napięcie sterujące przekaźnika	V		12VDC; 12VAC/DC
Średni pobór cewki DC przy 20°C	W		0.2
Zakres pracy			
	Zamykanie	% U_n	≥ 75
	Otwieranie	% U_n	≥ 5
Maksymalna częstość łączeń	cycles/h		10000
Właściwości mechaniczne			
Maksymalny moment dokręcania zacisków gniazda	Nm		0.5
Narzędzie do dokręcania zacisków gniazda (wkrętak: krzyżak/płaski)			PH0 / 3.5mm
Przekrój przewodu			

AWG/Kcmil

min.	20
maks.	16

IEC

min.	mm ²	0.5
maks.	mm ²	1.5

Pozycja montażowa

normalna	Dowolna
----------	---------

Montaż

Na szynie DIN 35 mm

Warunki otoczenia

Temperatura

Temperatura pracy

min.	°C	-40
maks.	°C	+70

Temperatura składowania

min.	°C	-40
maks.	°C	+80

Inne właściwości

Wskaźnik

Tak (w gnieździe)

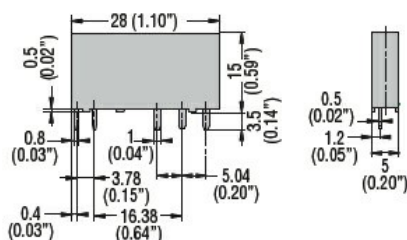
Sygnalizator mechaniczny położenia styków

Nie

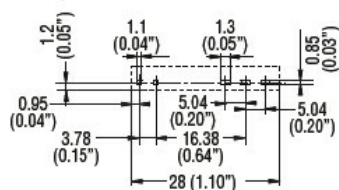
Przycisk mechaniczny testu

Nie

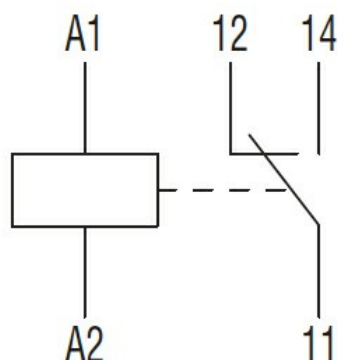
Wymiary



PCB layout



Schemat połączeń elektrycznych



Certyfikaty i zgodność

Zgodność

IEC/EN 61810

Certyfikaty

CSA

cURus

EAC

VDE

Klasyfikacja ETIM

ETIM 8,0

EC001437 -
Przełącznik
przełączający