

### Caratteristiche generali

Schema	19 - Avviatore per motori dahlander 0-1-2
Numero di elementi	4
Esecuzione	O88 - Esecuzione per montaggio a fondo quadro con maniglia giallo/rossa lucchettabile in 0 con funzione blocco porta e copriterminali

### Caratteristiche dei contatti

Tensione nominale di isolamento	IEC/EN	V	690	
	UL/CSA	V	600	
Tensione nominale di tenuta ad impulso (Uimp)		kV	6	
Corrente convenzionale termica in aria libera Ith	IEC/EN	A	32	
	UL/CSA	A	32	
Tensione di funzionamento nominale		V	440	
Tensione nominale di tenuta a impulso		kV	4	
Max. calibro fusibili per protezione da corto circuito In (gG)	10kA	A	35	
	15kA	A	35	
	25kA	A	35	
Corrente nominale di breve durata Icw	1s	kA	1000	
			10/5 mA/V	
Conducibilità			10/5 mA/V	
	Corrente di impiego Ie IEC/EN			
AC1/AC21A		A	32	
AC15	110V	A	25	
	220/230V	A	20	
	380/400V	A	10	
	660/690V	A	2	
Potenza nominale di impiego in AC	trifase AC-3	220/230V	kW	7.5
		380/440V	kW	11
		500/690V	kW	11
	monofase AC-3	110V	kW	1.8
		220/230V	kW	3.5
		380/440V	kW	5.5
	trifase AC23A	220/230V	kW	8
		380/440V	kW	15
		500/690V	kW	15
	monofase AC23A			

COMMUTATORE A CAMME SERIE GX, AVVIATORE PER MOTORI DAHLANDER 0-1-2 DA 32A  
IN ESECUZIONE PER MONTAGGIO A FONDO QUADRO CON MANIGLIA GIALLO/ROSSA  
LUCCHETTABILE IN 0 CON FUNZIONE BLOCCO PORTA E COPRITERMINALI, MOSTRINA

65X65MM

110V	kW	2.2
220/230V	kW	3.5
380/440V	kW	6

Corrente nominale di impiego in DC

DC21A

48V	A	32
60V	A	32
110V	A	5
220V	A	0.8
440V	A	0.25

DC23A (poli in serie)

24V	A	32 (1)
48V	A	32 (2)
60V	A	32 (3)
110V	A	15 (3)
220V	A	12 (4)

DC13

24V	A	32
48V	A	25
60V	A	14
110V	A	3
220V	A	0.5
440V	A	0.15

Potenza dissipata

W 1.6

**Caratteristiche meccaniche**

Attacchi vite

M4

Coppia di serraggio terminali max

Nm 1.2

Sezione dei conduttori

AWG - Cavo rigido

min	AWG	16
max	AWG	8

AWG - Cavo flessibile

min	AWG	16
max	AWG	10

Sezione dei conduttori (IEC) - Cavo flessibile

min	mm <sup>2</sup>	1.5
max	mm <sup>2</sup>	6

Sezione dei conduttori (IEC) - Cavo rigido

min	mm <sup>2</sup>	1.5
max	mm <sup>2</sup>	10

Durata meccanica

cycles 1X10<sup>6</sup>

**Dati tecnici UL**

Interruttori per motori a comando diretto

Per motore trifase

120V	HP	3
240V	HP	7.5
480V	HP	15
600V	HP	15

Per motore monofase

120V	HP	1.5
240V	HP	3

**Condizioni ambientali**

Temperatura

Temperatura di impiego

min	°C	-25
max	°C	+55

Temperatura di stoccaggio

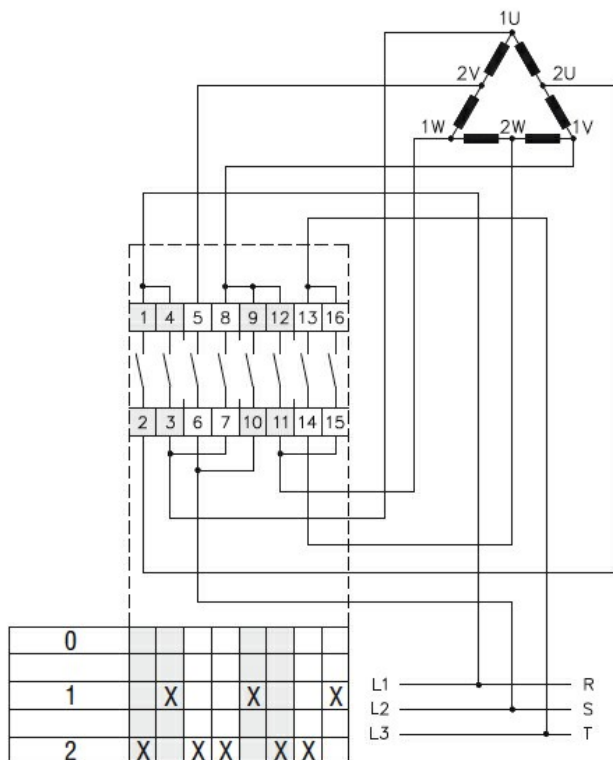
min	°C	-40
max	°C	+70

**Tolleranze e protezioni**

Grado di protezione IP frontale	IP65
Grado di protezione Terminali	IP20

**Dimensioni**

**Schemi elettrici**



**Omologazioni e conformità**

Conformità

CSA C22.2 n° 14
IEC/EN/BS 60947-1
IEC/EN/BS 60947-3
IEC/EN/BS 60947-5-1
IEC/EN/BS 61058-1
UL60947-4-1

Omologazioni

cULus
EAC

**Classificazione ETIM**

ETIM 8.0

EC001029 -  
Selettore  
completo