



### Właściwości styków

Prąd roboczy termiczny umowny I <sub>th</sub> , IEC ≤ 40°C	A	160
Znamionowe napięcie izolacji U <sub>i</sub> IEC/EN	V	1000
Znamionowe napięcie udarowe U <sub>imp</sub>	kV	12
Znamionowy prąd roboczy I <sub>e</sub>		
AC21A	400 V	A 160
	500 V	A 160
	690 V	A 160
AC22A	400 V	A 160
	500 V	A 160
	690 V	A 160
AC23A	400 V	A 160
	500 V	A 160
	690 V	A 160
Rozproszenie mocy na pole maks.	W	3.2
Znamionowa moc robocza AC23A	400 V	kW 90
	690 V	kW 134
Moc bierna przy załączaniu kondensatorów przy		
Znamionowy prąd zwarciový (rms)	kA	100
Wkładka bezpiecznikowa	Class/A	gG/160
Zdolność załączania AC23A 400 V	A	1600
Zdolność wyłączenia AC 23 A 400 V	A	1280
Trwałość mechaniczna	cycles	10000

### Właściwości mechaniczne

Pozycja montażowa	normalna	Płaszczyzna pionowa
	dozwolona	Dowolna
Zaciski	Typ zacisków	M8 x 25
Moment obrotowy dokręcania zacisków	min.	Nm 15
	maks.	Nm 22
	min.	lbin 132
	maks.	lbin 194
Przekrój przewodu	IEC min.	mm <sup>2</sup> 70
	IEC maks.	mm <sup>2</sup> 185
	AWG/kcmil min.	00
	AWG/kcmil maks.	kcmil 400

### Warunki otoczenia

Temperatura pracy

min.	°C	-25
maks.	°C	+55

Temperatura składowania

min.	°C	-40
maks.	°C	+70

Maks. wysokość

m	3000
---	------

**Odporność i zabezpieczenie**

Stopień ochrony IP od frontu

IP65

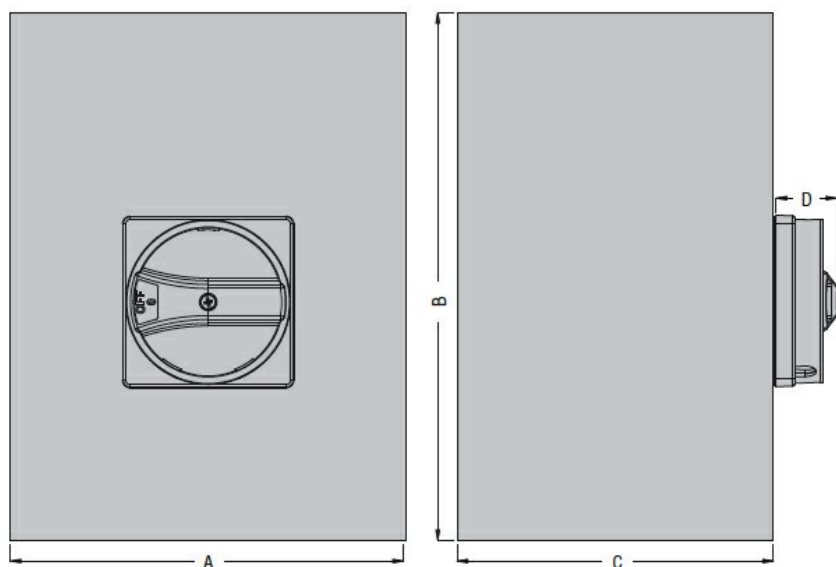
Stopień ochrony IP

IP65

Stopień zanieczyszczenia

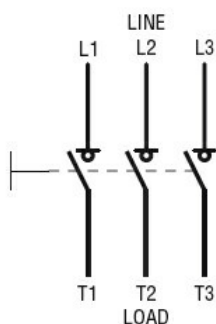
3

**Wymiary**



Type	A	B	C	D
GLZM0160...GLZM0315...	300 (11.81")	400 (15.75")	250 (9.84")	45,7 (1.80")

**Schemat połączeń elektrycznych**



**Certyfikaty i zgodność**

Zgodność

IEC/EN 60947-1

IEC/EN 60947-3

**Klasyfikacja ETIM**

ETIM 8,0

EC000216 -  
Rozłącznik  
izolacyjny