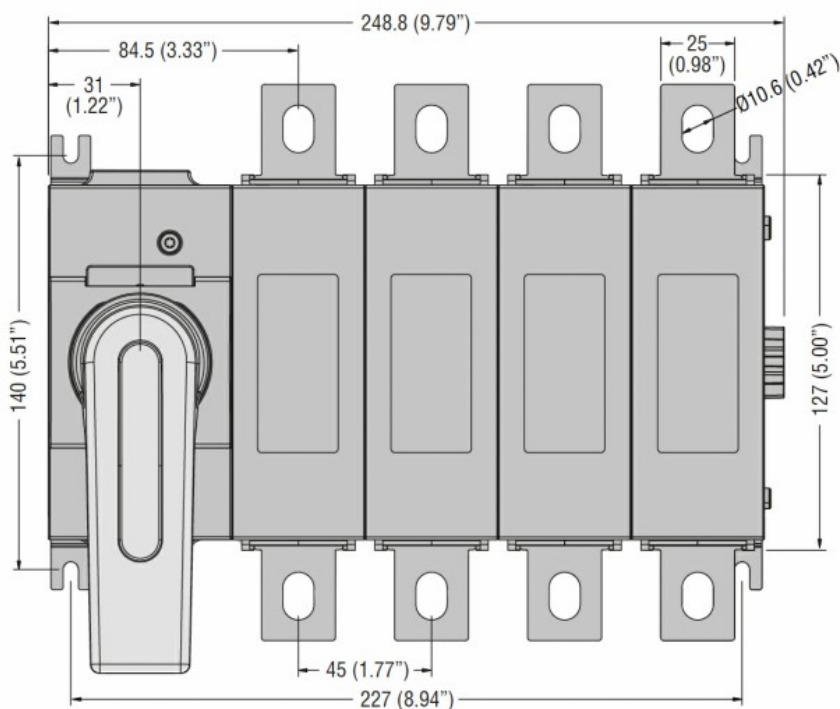




**Caratteristiche dei contatti**

Corrente convenzionale termica in aria libera Ith IEC ≤ 40°C	A	320
Tensione nominale di isolamento IEC/EN	V	1000
Tensione nominale di tenuta ad impulso (Uimp)	kV	12
Corrente di impiego Ie		
AC21A	400V	A 320
	500V	A 320
	690V	A 320
AC22A	400V	A 320
	500V	A 320
	690V	A 320
AC23A	400V	A 320
	500V	A 320
	690V	A 320

**Dimensioni**



**Schemi elettrici**



### Omologazioni e conformità

#### Omologazioni

IEC/EN 60947-1

IEC/EN 60947-3

### Classificazione ETIM

ETIM 8.0

EC002498 -  
Accessori per  
dispositivi di  
commutazione  
bassa tensione