



Właściwości styków

Prąd roboczy termiczny umowny I _{th} , IEC ≤ 40°C	A	250
Znamionowe napięcie izolacji U _i IEC/EN	V	1500
Znamionowy prąd roboczy I _e		
DC21B		
	600 V	A 250
	800 V	A 250
	1000 V	A 250
	1200 V	A 250
	1500 V	A 250
	<hr/>	
DCPV1		
	600 V	A 250
	800 V	A 250
	1200 V	A 250
	1500 V	A 250

Właściwości mechaniczne

Pozycja montażowa	normalna dozwolona	Płaszczyzna pionowa Dowolna
Montaż		Śruba/szyna DIN 35 mm
Zaciski	Typ zacisków	M8 x 25
Moment obrotowy dokręcania zacisków	min. Nm	15
	maks. Nm	22
	min. lbin	132
	maks. lbin	194
Przekrój przewodu	IEC min. mm ²	70
	IEC maks. mm ²	185
	AWG/kcmil min.	00
	AWG/kcmil maks.	kcmil 400

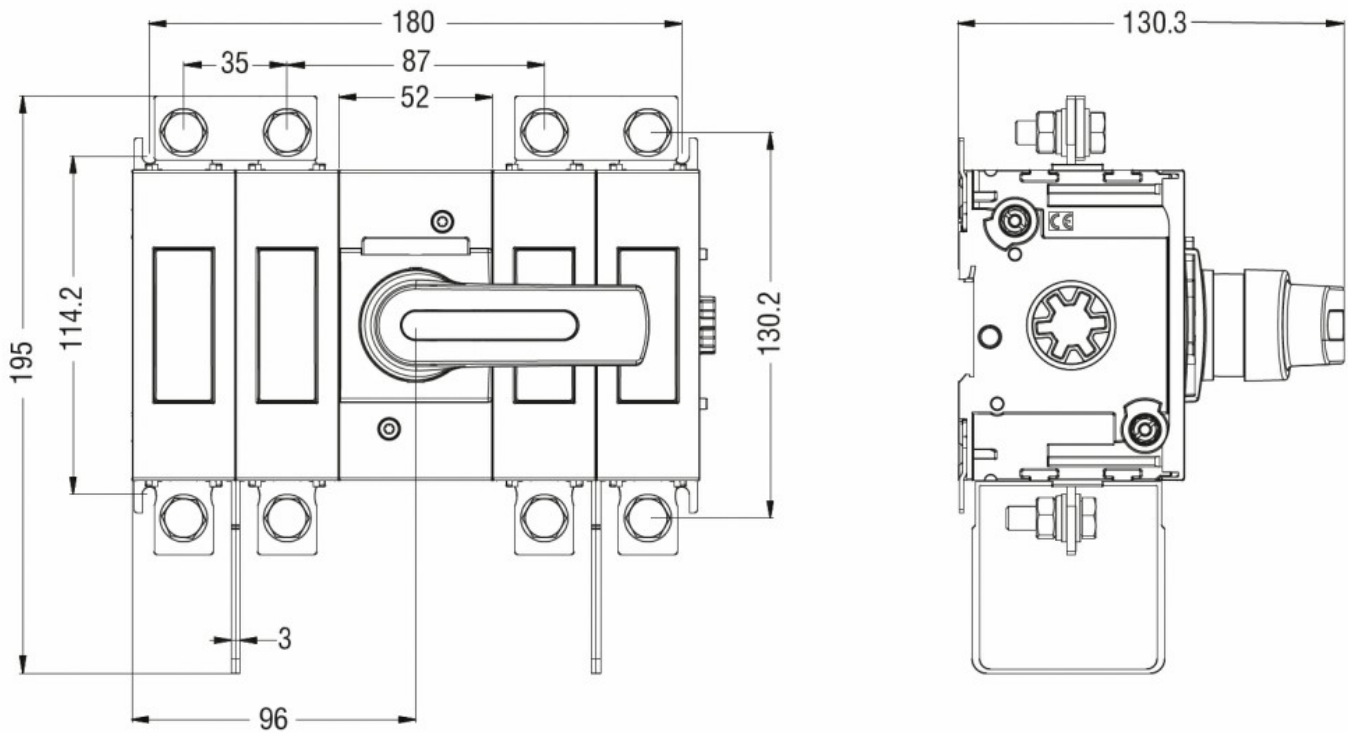
Warunki otoczenia

Temperatura pracy	min. °C	-25
	maks. °C	+55
Temperatura składowania	min. °C	-40
	maks. °C	+70
Maks. wysokość	m	3000

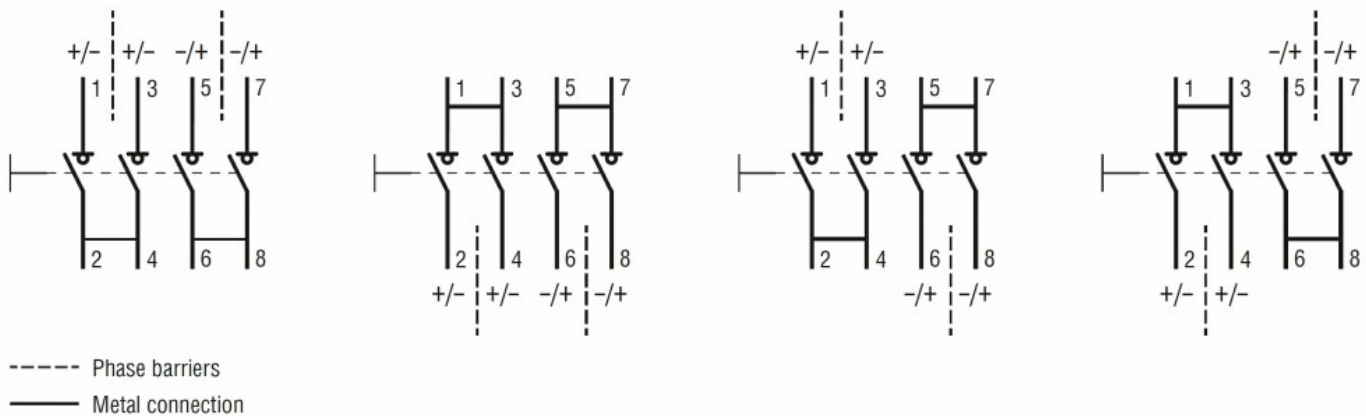
Odporność i zabezpieczenie

Stopień zanieczyszczenia	3
--------------------------	---

Wymiary



Schemat połączeń elektrycznych



Certyfikaty i zgodność

Zgodność

IEC/EN/BS 60947-1

IEC/EN/BS 60947-3

Certyfikaty

CE

Klasyfikacja ETIM

ETIM 8,0

EC000216 -
Rozłącznik
izolacyjny