



Właściwości styków

Prąd roboczy termiczny umowny I _{th} , IEC ≤ 40°C	A	100
Znamionowe napięcie izolacji U _i IEC/EN	V	1000
Znamionowy prąd roboczy I _e		
DC21B		
	600 V	A 100
	800 V	A 100
	1000 V	A 100
DCPV1		
	600 V	A 100
	800 V	A 100

Właściwości mechaniczne

Pozycja montażowa	normalna dozwolona	Płaszczyzna pionowa Dowolna
Montaż		Śruba/szyna DIN 35 mm
Zaciski	Typ zacisków	M8 x 25
Moment obrotowy dokręcania zacisków	min. maks. min. maks.	Nm 15 Nm 22 I _{bin} 132 I _{bin} 194
Przekrój przewodu	IEC min. IEC maks. AWG/kcmil min. AWG/kcmil maks.	mm ² 70 mm ² 185 00 kcmil 400

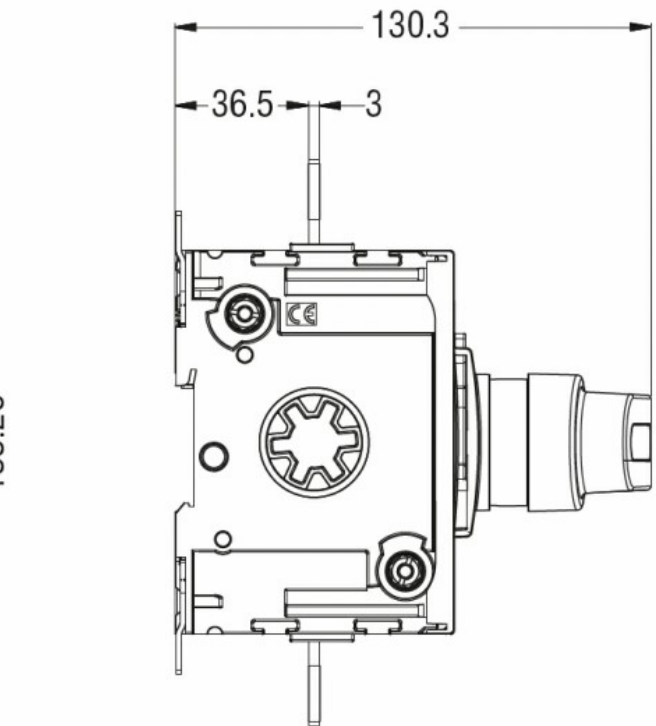
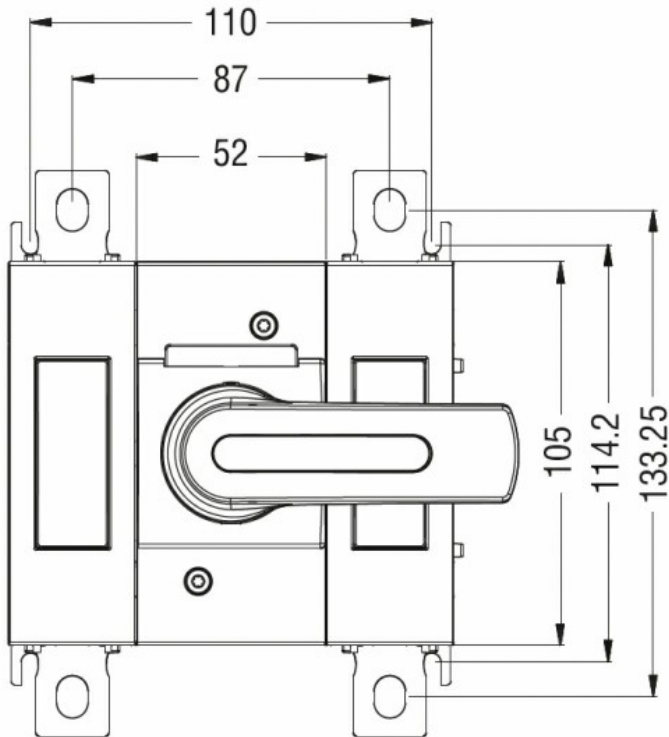
Warunki otoczenia

Temperatura pracy	min. maks.	°C -25 °C +55
Temperatura składowania	min. maks.	°C -40 °C +70
Maks. wysokość	m	3000

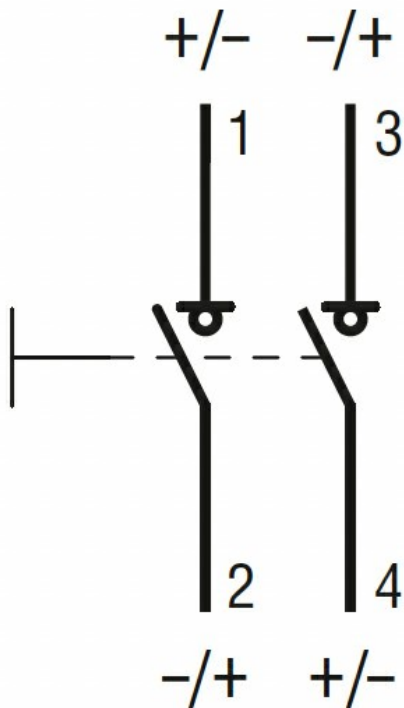
Odporność i zabezpieczenie

Stopień zanieczyszczenia	3
--------------------------	---

Wymiary



Schemat połączeń elektrycznych



Certyfikaty i zgodność

Zgodność

IEC/EN/BS 60947-1

IEC/EN/BS 60947-3

Certyfikaty

CE

Klasyfikacja ETIM

ETIM 8,0

EC000216 -
Rozłącznik
izolacyjny