



### Właściwości styków

Prąd roboczy termiczny umowny I <sub>th</sub> , IEC ≤ 40°C	A	500
Znamionowe napięcie izolacji U <sub>i</sub> IEC/EN	V	1000
Znamionowe napięcie udarowe U <sub>imp</sub>	kV	12
Znamionowy prąd roboczy I <sub>e</sub>		
AC21A		
	400 V	A 500
	500 V	A 500
	690 V	A 500
AC22A		
	400 V	A 500
	500 V	A 500
	690 V	A 400
AC23A		
	400 V	A 500
	500 V	A 400
	690 V	A 250
Rozproszenie mocy na pole maks.	W	22
Znamionowa moc robocza AC23A		
	400 V	kW 220
	690 V	kW 239
Moc bierna przy załączaniu kondensatorów przy		
Znamionowy prąd krótkotrwały wytrzymywany (1s) I <sub>cw</sub> (rms)	kA	16
Znamionowy prąd zwarciový (rms)	kA	100
Wkładka bezpiecznikowa	Class/A	gG500
Zdolność załączania AC23A 400 V	A	5000
Zdolność wyłączenia AC 23 A 400 V	A	4000
Trwałość mechaniczna	cycles	10000
Trwałość elektryczna AC21A	cycles	1000 (AC23A 400V)

### Właściwości mechaniczne

Pozycja montażowa	normalna dozwolona	Płaszczyzna pionowa Dowolna
Montaż		Śruba
Zaciski	Typ zacisków Zacisk śrubowy	Szyna M10
Moment obrotowy dokręcania zacisków	maks.	I <sub>bin</sub> 10
Przekrój przewodu		
Wymiary mostka łączeniowego maks.		25x5

### Warunki otoczenia

Temperatura pracy

min. °C -25  
maks. °C 55

Temperatura składowania

min. °C -40  
maks. °C 70

Maks. wysokość

m 3000

**Odporność i zabezpieczenie**

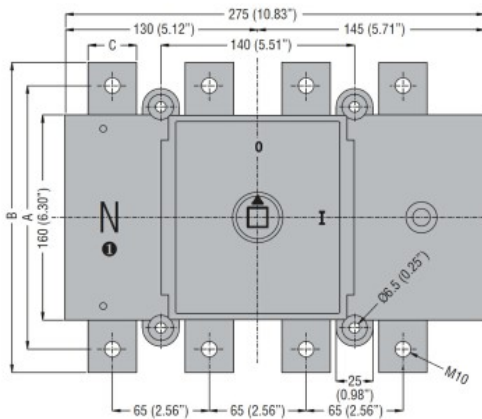
Stopień ochrony IP od frontu

IP20

Stopień zanieczyszczenia

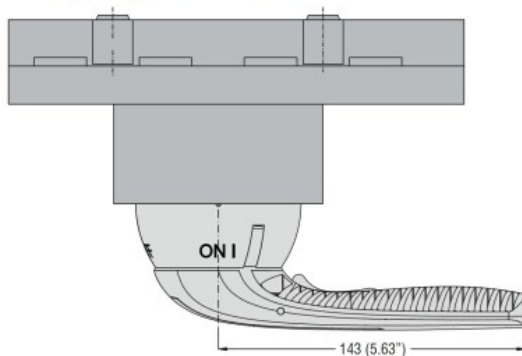
3

**Wymiary**

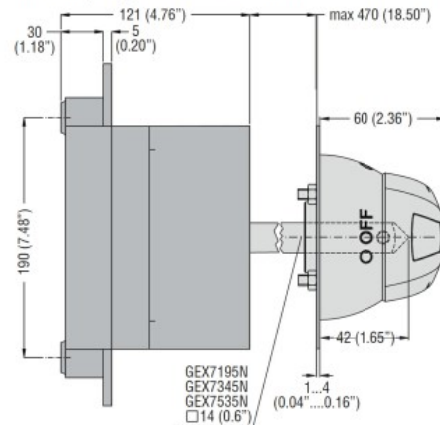


Type	A	B	C
GE0500 T4	190 (7.48")	220 (8.66")	25 (0.98")
GE0630 DT4	205 (8.07")	235 (9.25")	30 (1.18")
GE0630 T4	205 (8.07")	235 (9.25")	30 (1.18")
GE0800 DT4	205 (8.07")	235 (9.25")	30 (1.18")
GE0800 T4	205 (8.07")	235 (9.25")	30 (1.18")

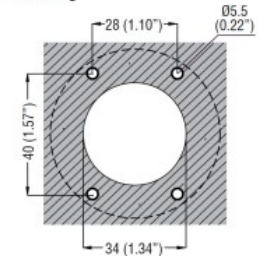
Direct operating version with handle GEX67ND



Door coupling version with handle GEX67N - GEX67NB

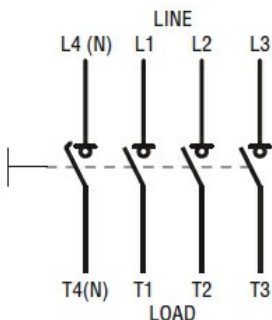


Drilling



**Schemat połączeń elektrycznych**

Four-pole disconnectors  
**GE0160 T4 - GE1600 T4**  
**GE0160 T4P**



**Certyfikaty i zgodność**

Zgodność

IEC/EN 60947-1

IEC/EN 60947-3

Certyfikaty

EAC

Klasyfikacja ETIM

ETIM 8,0

EC000216 -  
Rozłącznik  
izolacyjny