



Właściwości styków

| | | |
|--|---------|-------|
| Prąd roboczy termiczny umowny I _{th} , IEC ≤ 40°C | A | 100 |
| Znamionowe napięcie izolacji U _i IEC/EN | V | 1000 |
| Znamionowe napięcie udarowe U _{imp} | kV | 8 |
| Znamionowy prąd roboczy I _e | | |
| AC21A | | |
| | 400 V | A 100 |
| | 500 V | A 100 |
| | 690 V | A 100 |
| AC22A | | |
| | 400 V | A 100 |
| | 500 V | A 100 |
| | 690 V | A 100 |
| AC23A | | |
| | 400 V | A 100 |
| | 500 V | A 80 |
| | 690 V | A 47 |
| Rozproszenie mocy na pole maks. | W | 4 |
| Znamionowa moc robocza AC23A | | |
| | 400 V | kW 55 |
| | 690 V | kW 45 |
| Moc bierna przy załączaniu kondensatorów przy | | |
| Znamionowy prąd zwarciový (rms) | kA | 50 |
| Wkładka bezpiecznikowa | Class/A | gG100 |
| Zdolność załączania AC23A 400 V | A | 1250 |
| Zdolność wyłączenia AC 23 A 400 V | A | 1000 |
| Trwałość mechaniczna | cycles | 30000 |
| Trwałość elektryczna AC21A | cycles | 30000 |

Właściwości mechaniczne

| | | |
|-------------------------------------|-----------------------|-----------------------------------|
| Pozycja montażowa | normalna dozwolona | Płaszczyzna pionowa Dowolna |
| Zaciski | Typ zacisków | Imbus |
| | Szerokość zacisków | mm 12.4 |
| | Wysokość zacisków | mm 10.4 |
| | Zacisk śrubowy | M8 |
| | Narzędzie do zacisków | Klucz metryczny Allen 4 |
| Moment obrotowy dokręcania zacisków | | |
| | min. | Nm 5 |
| | maks. | Nm 6 |
| | min. | lbin 45 |
| | maks. | lbin 54 |

Przekrój przewodu

| | | |
|-----------------|-----------------|----|
| IEC min. | mm ² | 4 |
| IEC maks. | mm ² | 70 |
| AWG/kcmil min. | | 12 |
| AWG/kcmil maks. | kcmil | 1 |

Warunki otoczenia

Temperatura pracy

| | | |
|-------|----|-----|
| min. | °C | -25 |
| maks. | °C | +55 |

Temperatura składowania

| | | |
|-------|----|-----|
| min. | °C | -40 |
| maks. | °C | +70 |

Maks. wysokość

| | |
|---|------|
| m | 3000 |
|---|------|

Odporność i zabezpieczenie

Stopień ochrony IP od frontu

IP65

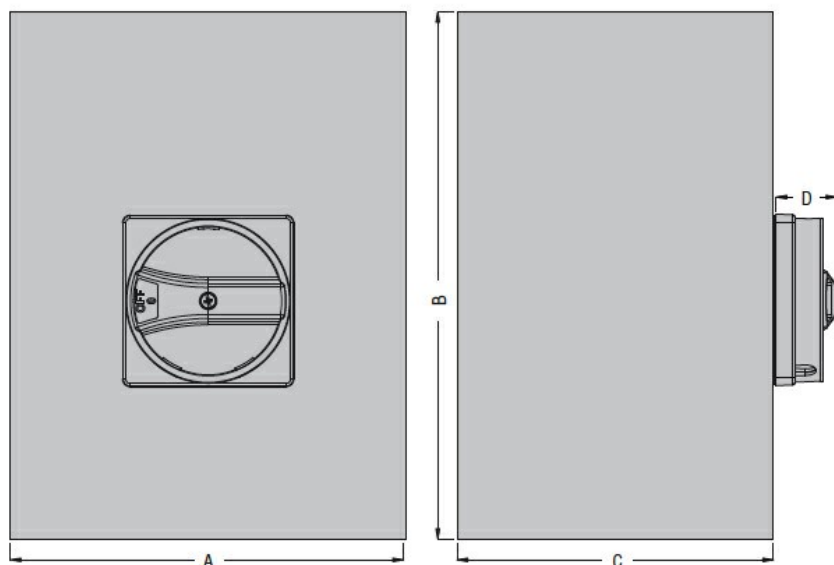
Stopień ochrony IP

IP65

Stopień zanieczyszczenia

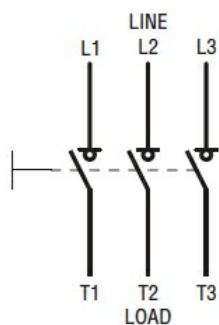
3

Wymiary



| Type | A | B | C | D |
|----------------------|-------------|-------------|-------------|------------|
| GAZS016...GAZS100... | 150 (5.90") | 200 (7.87") | 120 (4.72") | 23 (0.90") |

Schemat połączeń elektrycznych



Certyfikaty i zgodność

Zgodność

IEC/EN 60947-1
IEC/EN 60947-3

Klasyfikacja ETIM

ETIM 8,0

EC000216 -
Rozłącznik
izolacyjny