



### Właściwości styków

Prąd roboczy termiczny umowny I <sub>th</sub> , IEC ≤ 40°C	A	80
Znamionowe napięcie izolacji U <sub>i</sub> IEC/EN	V	1000
Znamionowe napięcie udarowe U <sub>imp</sub>	kV	8
Znamionowy prąd roboczy I <sub>e</sub>		
AC21A		
	400 V	A 80
	500 V	A 80
	690 V	A 80
AC22A		
	400 V	A 80
	500 V	A 80
	690 V	A 80
AC23A		
	400 V	A 80
	500 V	A 63
	690 V	A 47
Rozproszenie mocy na pole maks.	W	2.6
Znamionowa moc robocza AC23A		
	400 V	kW 45
	690 V	kW 45
Moc bierna przy załączaniu kondensatorów przy		
Znamionowy prąd zwarciový (rms)	kA	50
Wkładka bezpiecznikowa	Class/A	gG80
Zdolność załączania AC23A 400 V	A	1250
Zdolność wyłączenia AC 23 A 400 V	A	1000
Trwałość mechaniczna	cycles	30000
Trwałość elektryczna AC21A	cycles	30000

### Właściwości mechaniczne

Pozycja montażowa	normalna	Płaszczyzna pionowa
	dozwolona	Dowolna
Zaciski	Typ zacisków	Imbus
	Szerokość zacisków	mm 12.4
	Wysokość zacisków	mm 10.4
	Zacisk śrubowy	M8
	Narzędzie do zacisków	Klucz metryczny Allen 4
Moment obrotowy dokręcania zacisków		
	min.	Nm 5
	maks.	Nm 6
	min.	lbin 45
	maks.	lbin 54

Przekrój przewodu

IEC min.	mm <sup>2</sup>	4
IEC maks.	mm <sup>2</sup>	70
AWG/kcmil min.		12
AWG/kcmil maks.	kcmil	1

Warunki otoczenia

Temperatura pracy

min.	°C	-25
maks.	°C	+55

Temperatura składowania

min.	°C	-40
maks.	°C	+70

Maks. wysokość

m	3000
---	------

Odporność i zabezpieczenie

Stopień ochrony IP od frontu

IP65

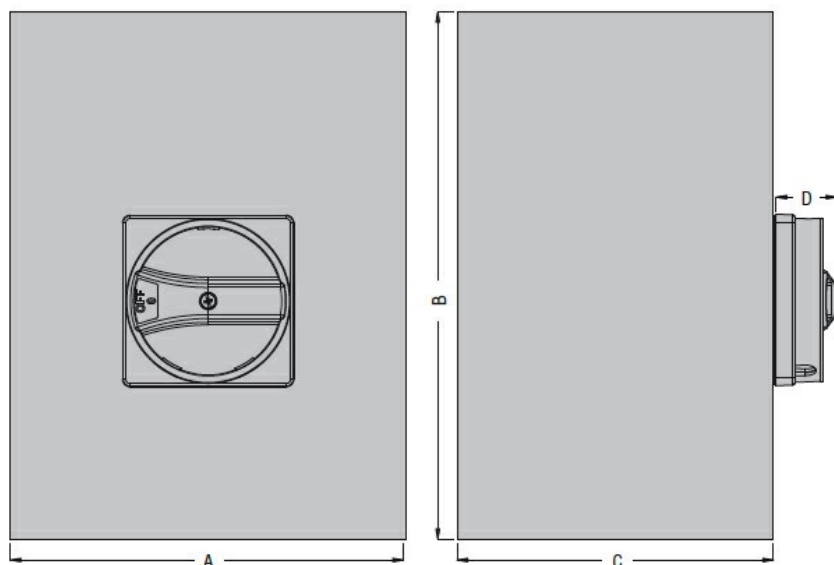
Stopień ochrony IP

IP65

Stopień zanieczyszczenia

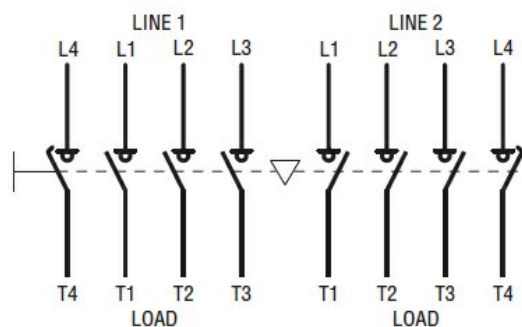
3

Wymiary



Type	A	B	C	D
GAZM063 ET8...GAZM160 ET8...	300 (11.81")	400 (15.75")	120 (4.72")	35 (1.38")

Schemat połączeń elektrycznych



Certyfikaty i zgodność

Zgodność

IEC/EN 60947-1

---

IEC/EN 60947-3

**Klasyfikacja ETIM**

ETIM 8,0

EC000216 -  
Rozłącznik  
izolacyjny