



Właściwości styków

Prąd roboczy termiczny umowny I _{th} , IEC ≤ 40°C	A	80
Znamionowe napięcie izolacji U _i IEC/EN	V	1000
Znamionowe napięcie udarowe U _{imp}	kV	8
Znamionowy prąd roboczy I _e		
AC21A		
	400 V	A 80
	500 V	A 80
	690 V	A 80
AC22A		
	400 V	A 80
	500 V	A 80
	690 V	A 80
AC23A		
	400 V	A 80
	500 V	A 63
	690 V	A 47
Rozproszenie mocy na pole maks.	W	2.6
Znamionowa moc robocza AC23A		
	400 V	kW 45
	690 V	kW 45

Moc bierna przy załączaniu kondensatorów przy		
Znamionowy prąd zwarciový (rms)	kA	50
Wkładka bezpiecznikowa	Class/A	gG80
Zdolność załączania AC23A 400 V	A	1250
Zdolność wyłączenia AC 23 A 400 V	A	1000
Trwałość mechaniczna	cycles	30000
Trwałość elektryczna AC21A	cycles	30000

Właściwości mechaniczne

Pozycja montażowa	normalna	Płaszczyzna pionowa
	dozwolona	Dowolna
Zaciski	Typ zacisków	Imbus
	Szerokość zacisków	mm 12.4
	Wysokość zacisków	mm 10.4
	Zacisk śrubowy	M8
	Narzędzie do zacisków	Klucz metryczny Allen 4
Moment obrotowy dokręcania zacisków		
	min.	Nm 5
	maks.	Nm 6
	min.	lbin 45
	maks.	lbin 54

Przekrój przewodu

IEC min.	mm ²	4
IEC maks.	mm ²	70
AWG/kcmil min.		12
AWG/kcmil maks.	kcmil	1

Warunki otoczenia

Temperatura pracy

min.	°C	-25
maks.	°C	+55

Temperatura składowania

min.	°C	-40
maks.	°C	+70

Maks. wysokość

m 3000

Odporność i zabezpieczenie

Stopień ochrony IP od frontu

IP65

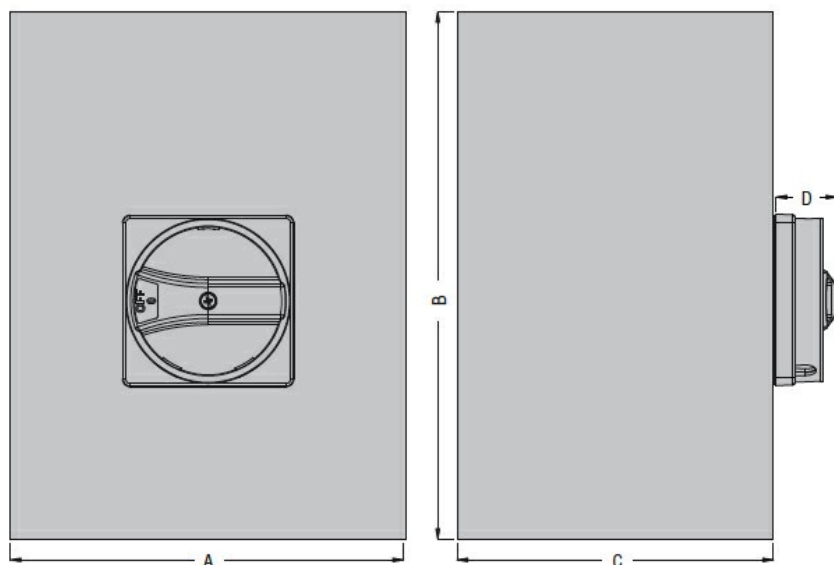
Stopień ochrony IP

IP65

Stopień zanieczyszczenia

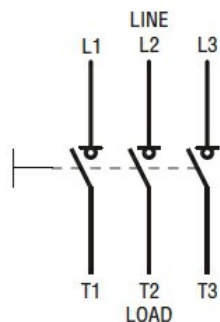
3

Wymiary



Type	A	B	C	D
GAZM016...GAZM100...	150 (5.90")	200 (7.87")	120 (4.72")	23 (0.90")

Schemat połączeń elektrycznych



Certyfikaty i zgodność

Zgodność

IEC/EN 60947-1

IEC/EN 60947-3

Klasyfikacja ETIM

ETIM 8,0

EC000216 -
Rozłącznik
izolacyjny