



### Właściwości styków

Prąd roboczy termiczny umowny I <sub>th</sub> , IEC ≤ 40°C	A	40
Znamionowe napięcie izolacji U <sub>i</sub> IEC/EN	V	1000
Znamionowe napięcie udarowe U <sub>imp</sub>	kV	8
Znamionowy prąd roboczy I <sub>e</sub>		
AC21A		
	400 V	A 40
	500 V	A 40
	690 V	A 40
AC22A		
	400 V	A 40
	500 V	A 40
	690 V	A 40
AC23A		
	400 V	A 40
	500 V	A 25
	690 V	A 25
Rozproszenie mocy na pole maks.	W	1
Znamionowa moc robocza AC23A		
	400 V	kW 18.5
	690 V	kW 22
Moc bierna przy załączaniu kondensatorów przy		
Znamionowy prąd zwarciový (rms)	kA	10
Wkładka bezpiecznikowa	Class/A	gG40
Zdolność załączania AC23A 400 V	A	400
Zdolność wyłączenia AC 23 A 400 V	A	320
Trwałość mechaniczna	cycles	100000
Trwałość elektryczna AC21A	cycles	100000

### Właściwości mechaniczne

Pozycja montażowa	normalna	Płaszczyzna pionowa
	dozwolona	Dowolna
Zaciski	Typ zacisków	Imbus
	Szerokość zacisków	mm 5.6
	Wysokość zacisków	mm 6.5
	Zacisk śrubowy	M4
	Narzędzie do zacisków	Phillips 2
Moment obrotowy dokręcania zacisków		
	min.	Nm 1.8
	maks.	Nm 2
	min.	Ibin 16
	maks.	Ibin 18

### Przekrój przewodu

IEC min.	mm <sup>2</sup>	0.75
IEC maks.	mm <sup>2</sup>	16
AWG/kcmil min.		18
AWG/kcmil maks.	kcmil	6

**Warunki otoczenia**

Temperatura pracy

min.	°C	-25
maks.	°C	+55

Temperatura składowania

min.	°C	-40
maks.	°C	+70

Maks. wysokość

m	3000
---	------

**Odporność i zabezpieczenie**

Stopień ochrony IP od frontu

IP65

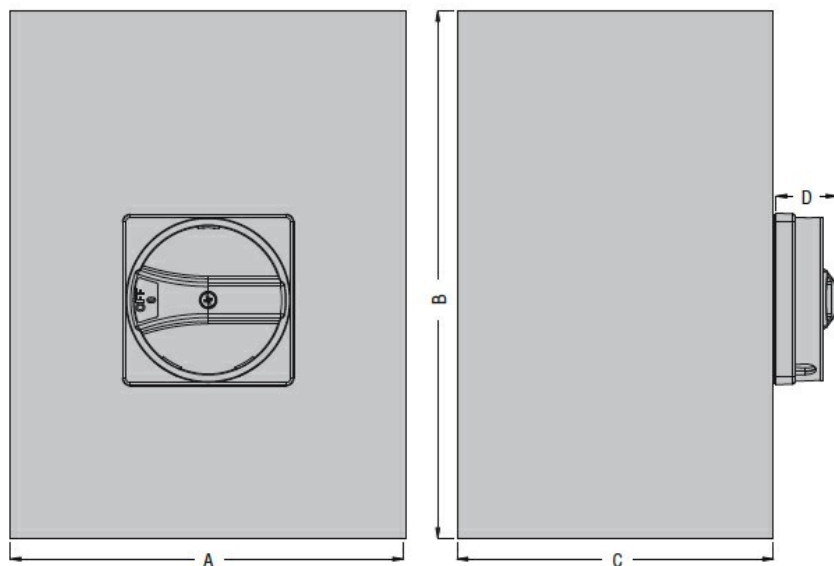
Stopień ochrony IP

IP65

Stopień zanieczyszczenia

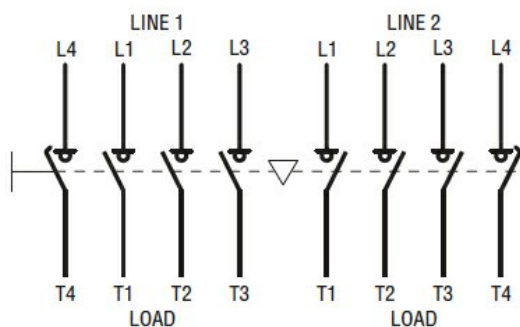
3

**Wymiary**



Type	A	B	C	D
GAZM063 ET8...GAZM160 ET8...	300 (11.81")	400 (15.75")	120 (4.72")	35 (1.38")

**Schemat połączeń elektrycznych**



**Certyfikaty i zgodność**

Zgodność

IEC/EN 60947-1  
IEC/EN 60947-3

Klasyfikacja ETIM

ETIM 8,0

EC000216 -  
Rozłącznik  
izolacyjny