



Właściwości styków

Prąd roboczy termiczny umowny I _{th} , IEC ≤ 40°C	A	25
Znamionowe napięcie izolacji U _i IEC/EN	V	1000
Znamionowe napięcie udarowe U _{imp}	kV	8
Znamionowy prąd roboczy I _e		
AC21A		
	400 V	A 25
	500 V	A 25
	690 V	A 25
AC22A		
	400 V	A 25
	500 V	A 25
	690 V	A 25
AC23A		
	400 V	A 25
	500 V	A 25
	690 V	A 25
Rozproszenie mocy na pole maks.	W	0.4
Znamionowa moc robocza AC23A		
	400 V	kW 11
	690 V	kW 22
Moc bierna przy załączaniu kondensatorów przy		
Znamionowy prąd zwarciový (rms)	kA	10
Wkładka bezpiecznikowa	Class/A	gG25
Zdolność załączania AC23A 400 V	A	250
Zdolność wyłączenia AC 23 A 400 V	A	200
Trwałość mechaniczna	cycles	100000
Trwałość elektryczna AC21A	cycles	100000

Właściwości mechaniczne

Pozycja montażowa	normalna	Płaszczyzna pionowa
	dozwolona	Dowolna
Zaciski	Typ zacisków	Imbus
	Szerokość zacisków	mm 5.6
	Wysokość zacisków	mm 6.5
	Zacisk śrubowy	M4
	Narzędzie do zacisków	Phillips 2
Moment obrotowy dokręcania zacisków		
	min.	Nm 1.8
	maks.	Nm 2
	min.	lbin 16
	maks.	lbin 18

Przekrój przewodu

IEC min.	mm ²	0.75
IEC maks.	mm ²	16
AWG/kcmil min.		18
AWG/kcmil maks.	kcmil	6

Dane techniczne UL

Klasyfikacja prądu ogólnego zastosowania	A	25
Napięcie robocze maks.	V	600
KM/prąd pełnego obciążenia jednofazowego silnika	120V	HP/A 1.5/20
	240V	HP/A 3/17
KM/prąd pełnego obciążenia trójfazowego silnika	200-208V	HP/A 7.5/25.3
	240V	HP/A 7,5/22
	480V	HP/A 15/21
	600V	HP/A 20/22
Klasyfikacja prądu zwarciovego	kA rms	5
Klasyfikacja prądu zwarciovego z bezpiecznikiem	Class/A	RK5/30

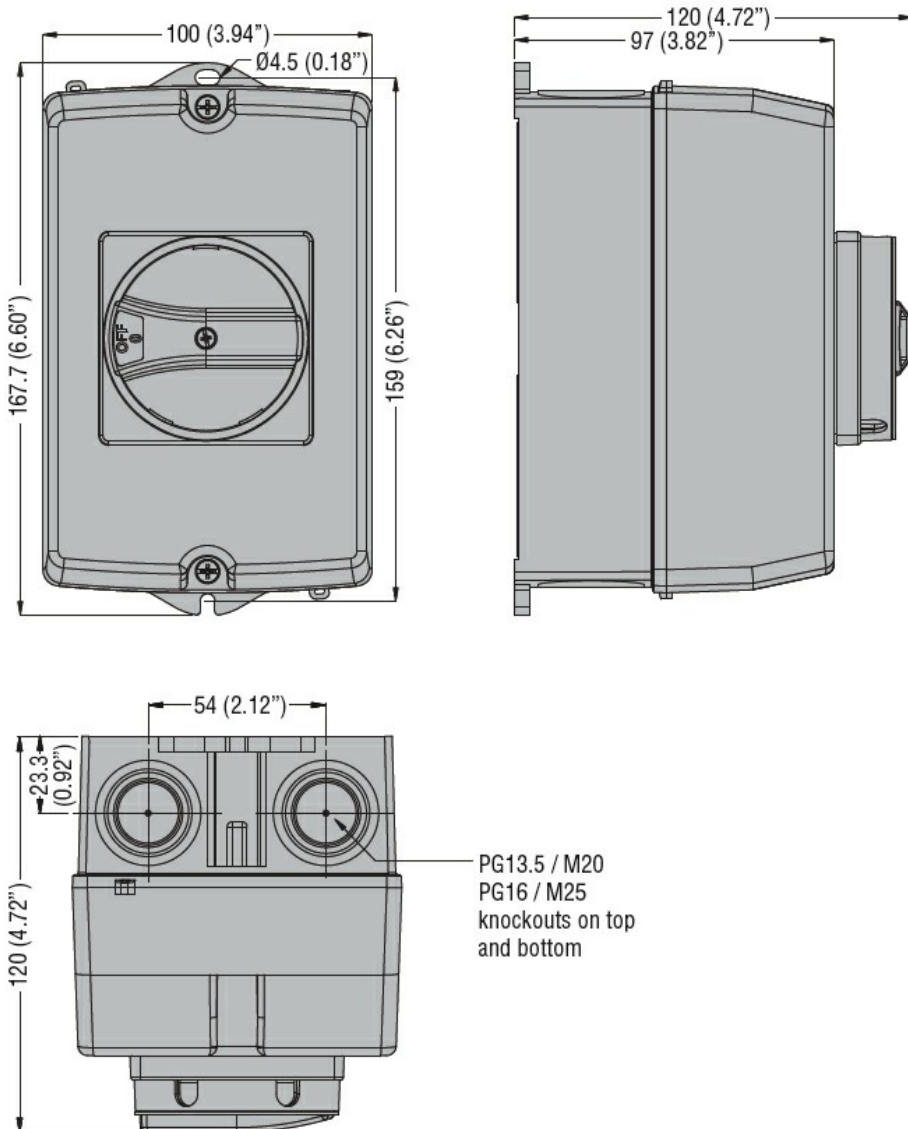
Warunki otoczenia

Temperatura pracy	min.	°C	-25
	maks.	°C	+55
Temperatura składowania	min.	°C	-40
	maks.	°C	+70
Maks. wysokość	m	3000	

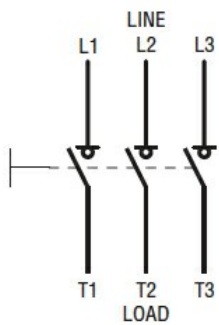
Odporność i zabezpieczenie

Stopień ochrony IP od frontu	IP65
Stopień ochrony według UL	Typ 4/4X wg UL/CSA
Stopień ochrony IP	IP65
Stopień zanieczyszczenia	3

Wymiary



Schemat połączeń elektrycznych



Certyfikaty i zgodność

Zgodność

IEC/EN 60947-1

IEC/EN 60947-3

Certyfikaty

cULus

EAC

Klasyfikacja ETIM

ETIM 8,0

EC000216 -
Rozłącznik
izolacyjny