



Charakterystyka ogólna

Opis	4 wejścia cyfrowe i 2 wyjścia półprzewodnikowe	
Funkcje	Wejścia i wyjścia	
Kompatybilność z produktami LOVATO Electric		
Automatyczne regulatory współczynnika mocy	DCRG8	Tak
Sterowniki pomp przeciwpożarowych	FFL800 FFLRA400	Tak Tak
Sterowniki agregatów prądotwórczych	RGK4 RGK610 RGK750/RGK8/RGK9	Tak Tak Tak

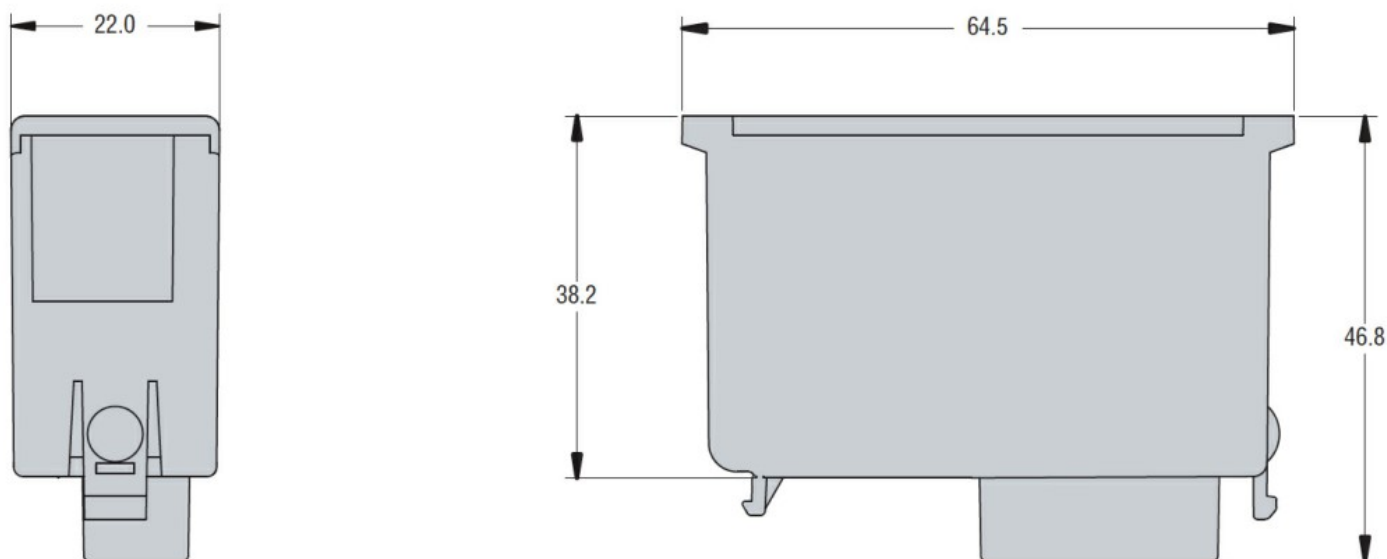
Wejście i wyjście

Wejścia cyfrowe	Liczba wejść cyfrowych	Nr.	4
Wyjścia analogowe	Liczba wyjść analogowych	Nr.	2

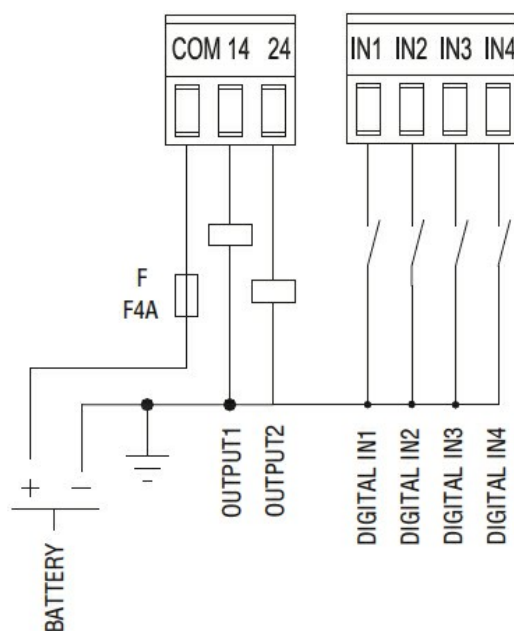
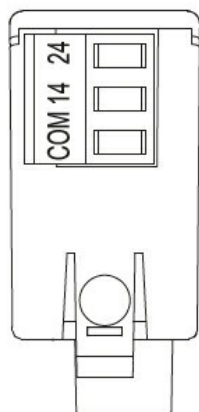
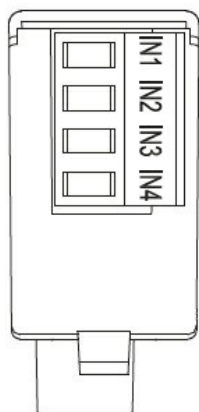
Właściwości mechaniczne

Masa	g	54
------	---	----

Wymiary



Schemat połączeń elektrycznych



Certyfikaty i zgodność

Zgodność

CAN/CSA C22.2 n°14-13

IEC/EN 60947-6-1

IEC/EN 61000-6-2

IEC/EN 61000-6-3

IEC/EN 61010-1

IEC/EN 61010-2-030

UL508

Certyfikaty

cULus

Klasyfikacja ETIM

ETIM 8,0

EC002498 -
Akcesoria/części
zamienne do
aparatury
niskonapięciowej