



Charakterystyka ogólna

| | | |
|---|----------------------------|------------|
| Opis | 6 wejść cyfrowych | |
| Funkcje | Wejścia i wyjścia | |
| Kompatybilność z produktami LOVATO Electric | | |
| Automatyczne regulatory współczynnika mocy | DCRG8 | Tak |
| Sterowniki pomp przeciwpożarowych | FFL800 FFLRA400 | Tak Tak |
| Sterowniki agregatów prądotwórczych | RGK610 RGK750/RGK8/RGK9 | Tak Tak |

Wejście i wyjście

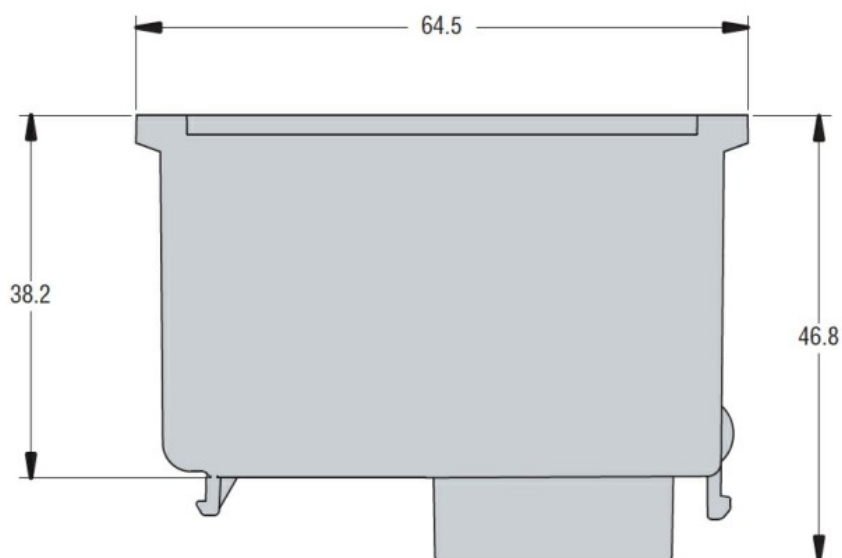
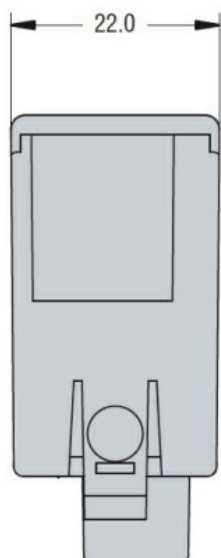
Wejścia cyfrowe

Liczba wejść cyfrowych Nr. 6

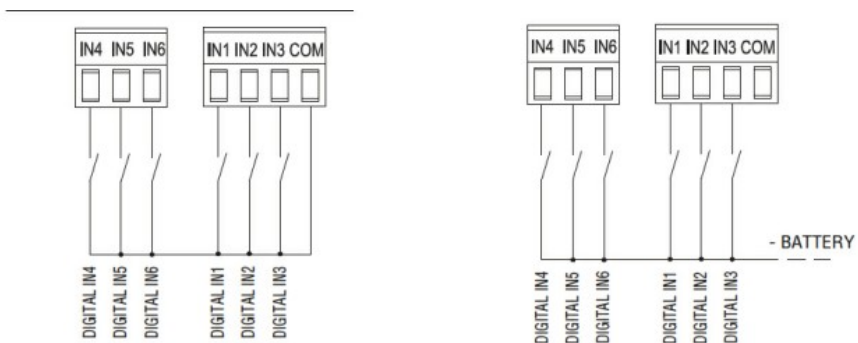
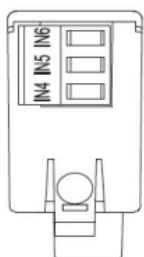
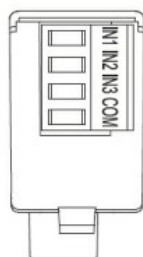
Właściwości mechaniczne

Masa g 54

Wymiary



Schemat połączeń elektrycznych



Certyfikaty i zgodność

Zgodność

CAN/CSA C22.2 n°14-13

IEC/EN 60947-6-1

IEC/EN 61000-6-2

IEC/EN 61000-6-3

IEC/EN 61010-1

IEC/EN 61010-2-030

UL508

Certyfikaty

cULus

Klasyfikacja ETIM

ETIM 8,0

EC002498 -
Akcesoria/części
zamiennie do
aparatury
niskonapięciowej