



Caratteristiche generali

Descrizione

Memoria dati, con Energy Quality (EN 50160), orologio datario con riserva di carica

Funzioni

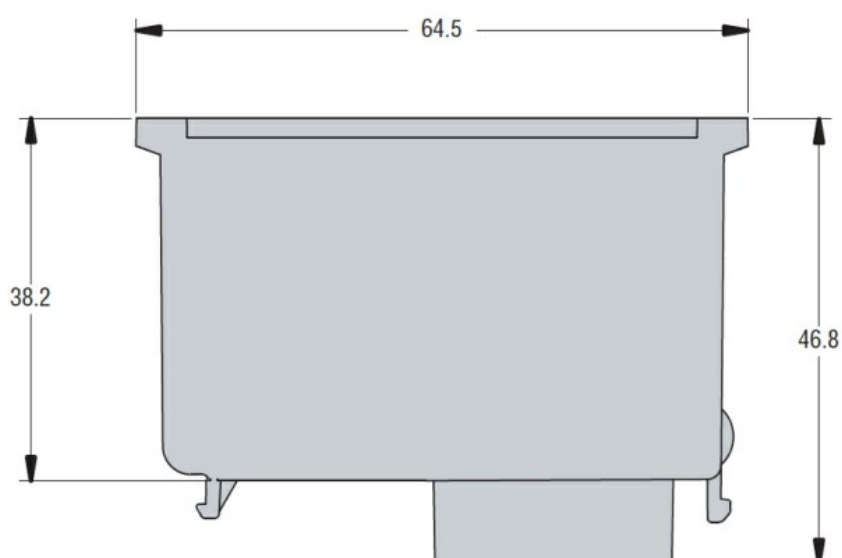
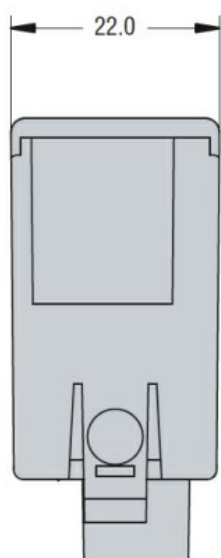
Raccolta dati

Caratteristiche meccaniche

Peso prodotto

g 50

Dimensioni



Omologazioni e conformità

Conformità

CSA C22.2 n° 14

IEC/EN 61000-6-2

IEC/EN 61000-6-3

IEC/EN 61010-1

UL508

Omologazioni

cULus

EAC

Classificazione ETIM

ETIM 8.0

EC002498 - Accessori per dispositivi di commutazione bassa tensione