



### Caratteristiche generali

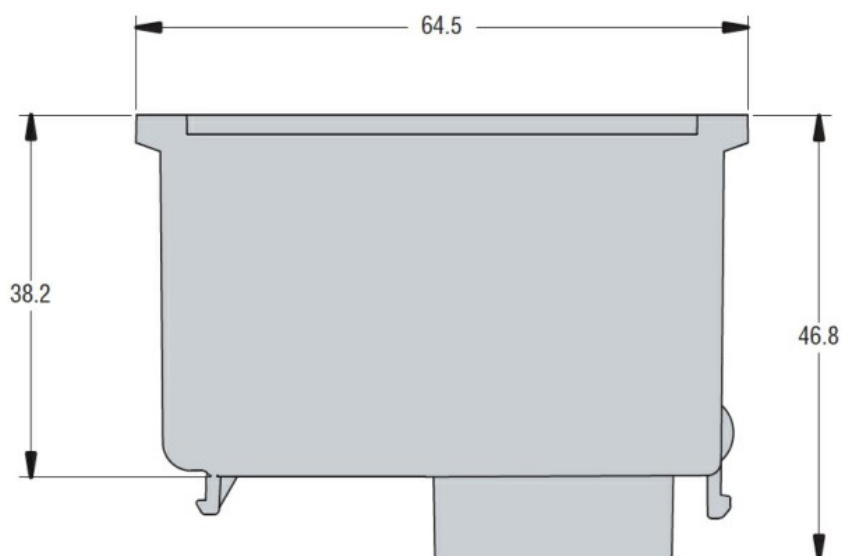
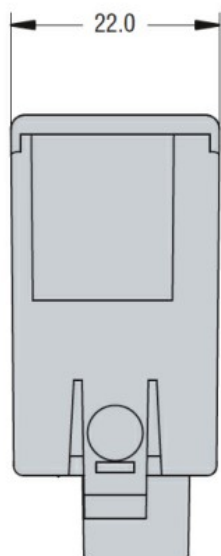
Descrizione		Interfaccia Ethernet isolata
Funzioni		Porta di comunicazione
Compatibile con prodotti LOVATO Electric		
Multimetri digitali	DMG600/601/611	Si
Analizzatori di rete digitale	DMG7000	Si
	DMG7500	Si
	DMG8000	Si
	DMG9000	Si
Regolatori di rifasamento	DCRL8	Si
	DCRG8	Si
Commutatori di rete automatici	ATL610	Si
	ATL800/900	Si
Controllori antincendio	FFL800	Si
	FFLRA400	Si
Controlli motore e generatore	RGK750/RGK8/RGK9	Si

### Comunicazioni

Tipo di porta di comunicazione	Ethernet
Comunicazione	
Ethernet	Si

### Caratteristiche meccaniche

Peso prodotto	g	60
Dimensioni		



### Omologazioni e conformità

#### Conformità

CSA C22.2 n° 14  
IEC/EN 61000-6-2  
IEC/EN 61000-6-3  
IEC/EN 61010-1  
UL508

#### Omologazioni

cULus  
EAC

### Classificazione ETIM

ETIM 8.0

EC002498 -  
Accessori per  
dispositivi di  
commutazione  
bassa tensione