



Charakterystyka ogólna

Opis		Izolowany optycznie interfejs RS485
Funkcje		Porty komunikacji
Kompatybilność z produktami LOVATO Electric		
Przełączniki nadzorcze	PMVF3000	Tak
Mierniki cyfrowe	DMG600/601/611	Tak
Cyfrowe analizatory sieci	DMG7000	Tak
	DMG7500	Tak
	DMG8000	Tak
	DMG9000	Tak
Automatyczne regulatory współczynnika mocy	DCRL3/5	Tak
	DCRG8	Tak
Automatyczne przełączniki układów SZR	ATL610	Tak
	ATL800/900	Tak
Sterowniki pomp przeciwpożarowych	FFL800	Tak
	FFLRA400	Tak
Sterowniki agregatów prądotwórczych	RGK610	Tak
	RGK750/RGK8/RGK9	Tak

Komunikacja

Typ portów komunikacyjnych Szeregowy

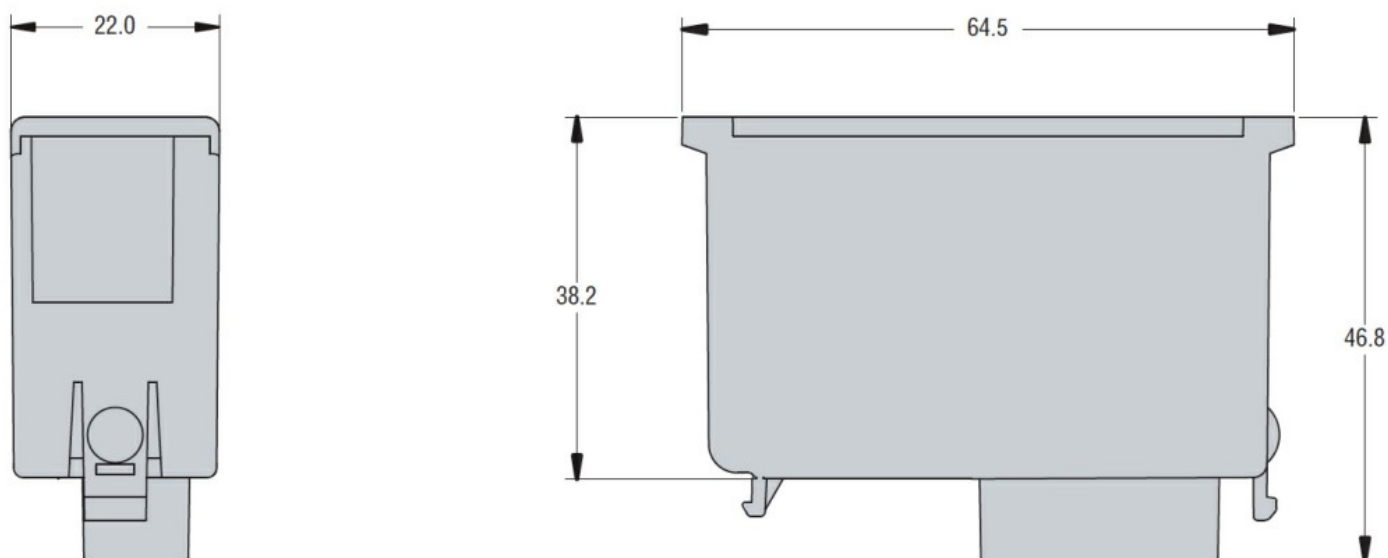
Interfejs

Komunikacja przez RS485 Tak

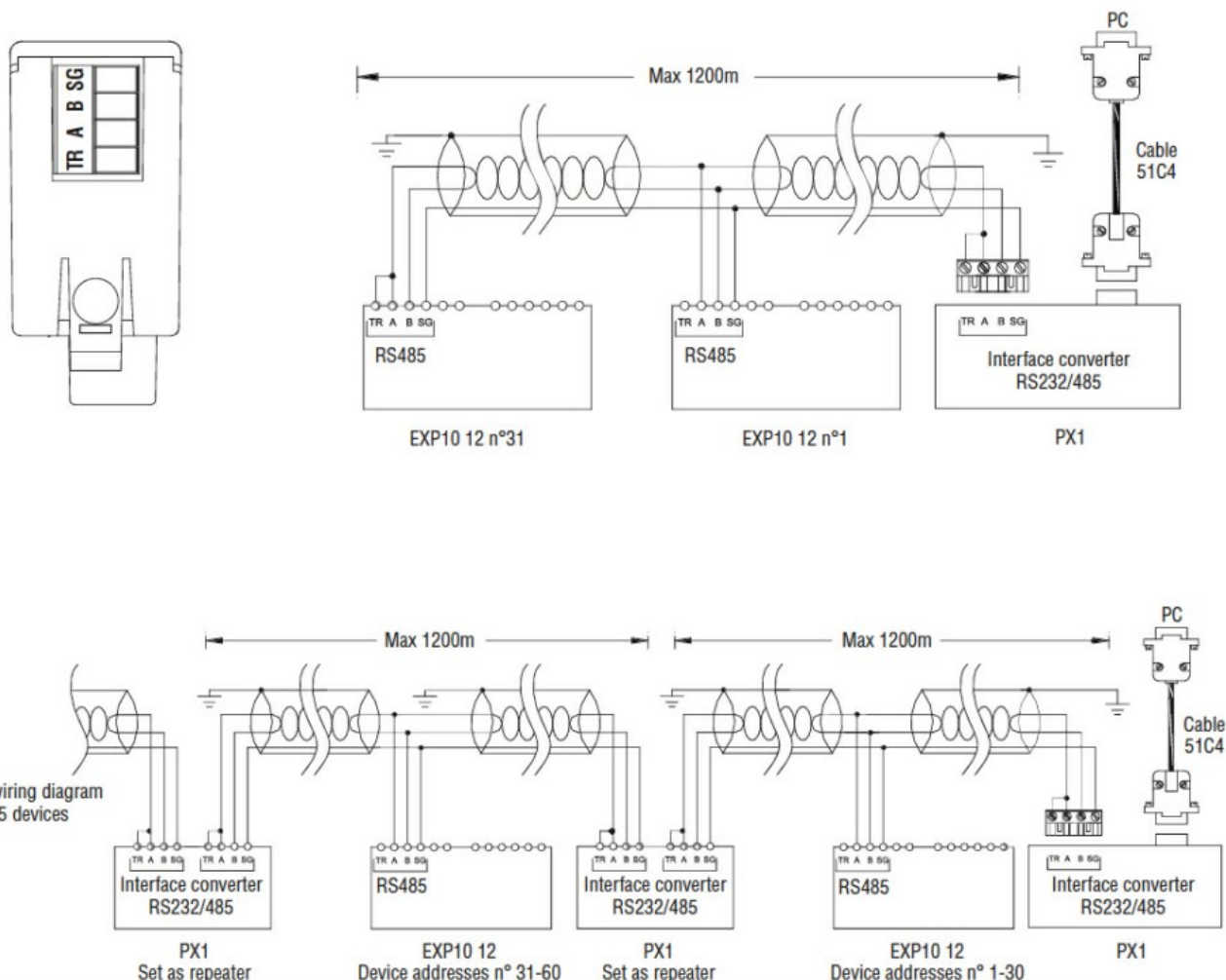
Właściwości mechaniczne

Masa g 50

Wymiary



Schemat połączeń elektrycznych



Certyfikaty i zgodność

Zgodność

CSA C22.2 n° 14

IEC/EN 61000-6-2

IEC/EN 61000-6-3

IEC/EN 61010-1

UL508

Certyfikaty

cULus

EAC

Klasyfikacja ETIM

ETIM 8,0

EC002498 -
Akcesoria/części
zamienne do
aparatury
niskonapięciowej