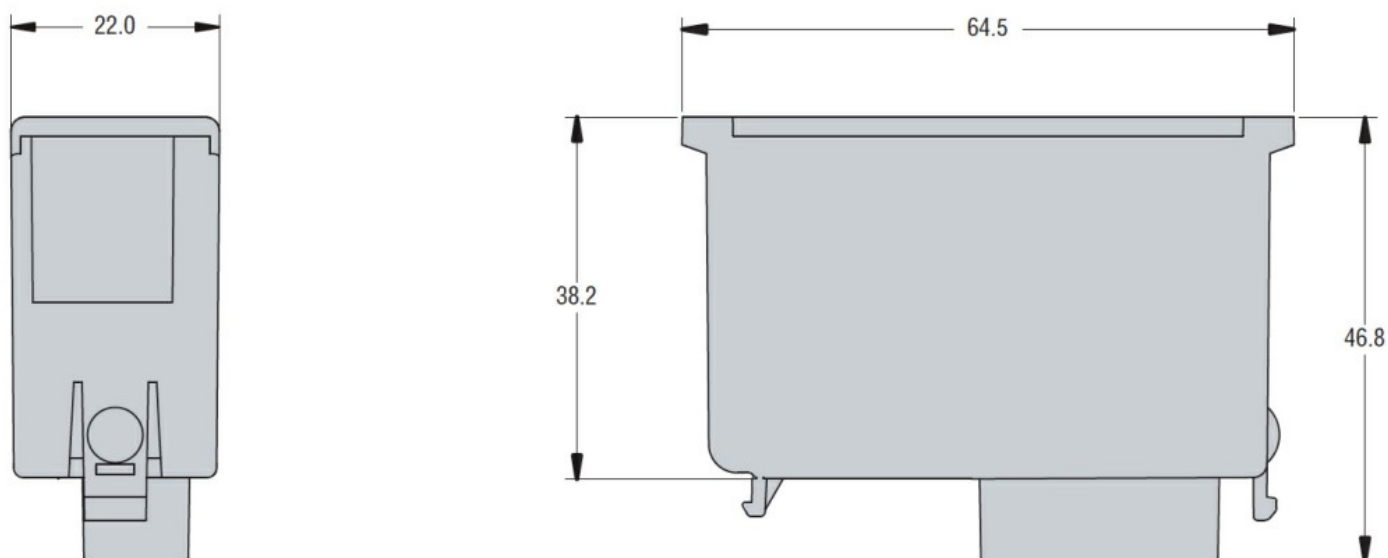


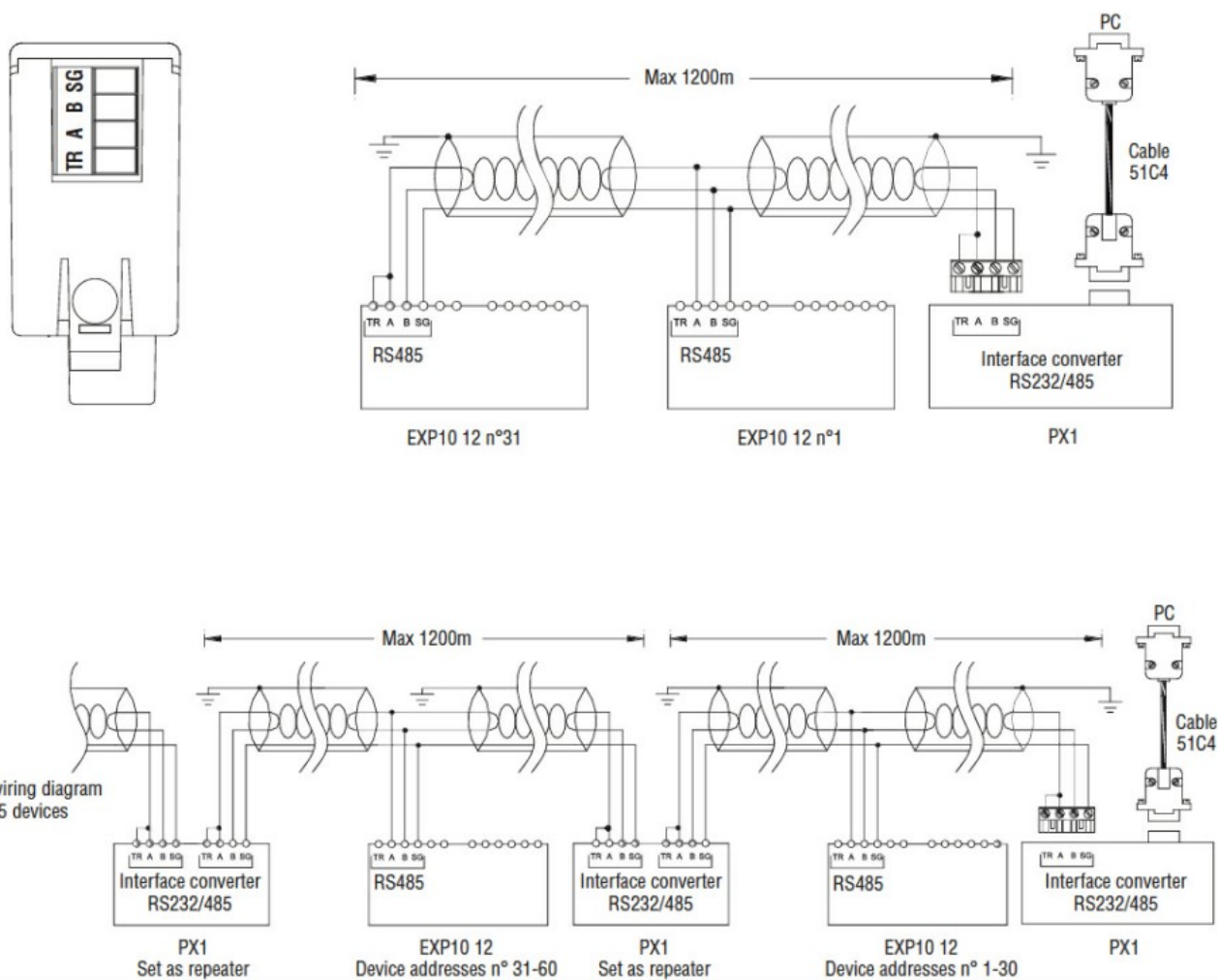


### Charakterystyka ogólna

Opis		Izolowany optycznie interfejs RS485
Funkcje		Porty komunikacji
Kompatybilność z produktami LOVATO Electric		
Przełączniki nadzorcze	PMVF30 PMVF3000	Yes Tak
Mierniki cyfrowe	DMG600/601/611	Tak
Cyfrowe analizatory sieci	DMG7000 DMG7500 DMG8000 DMG9000	Tak Tak Tak Tak
Automatyczne regulatory współczynnika mocy	DCRL3/5 DCRL8 DCRG8F DCRG8	Tak Tak Yes Tak
Automatyczne przełączniki układów SZR	ATL610 ATL800/900	Tak Tak
Sterowniki pomp przeciwpożarowych	FFLRA400	Tak
Sterowniki agregatów prądotwórczych	RGK610 RGK750/RGK8/RGK9 GLCM...	Tak Tak Yes
<b>Komunikacja</b>		
Typ portów komunikacyjnych		Szeregowy
<b>Interfejs</b>		
Komunikacja przez RS485		Tak
<b>Właściwości mechaniczne</b>		
Masa		g 50
<b>Wymiary</b>		



**Schemat połączeń elektrycznych**



**Certyfikaty i zgodność**

Zgodność

- CSA C22.2 n° 14
- IEC/EN 61000-6-2
- IEC/EN 61000-6-3
- IEC/EN 61010-1
- UL508

---

Certyfikaty

cULus

---

EAC

**Klasyfikacja ETIM**

ETIM 8,0

EC002498 -  
Akcesoria/części  
zamienne do  
aparatury  
niskonapięciowej