



### Charakterystyka ogólna

Opis		Izolowany optycznie interfejs RS232
Funkcje		Porty komunikacji
Kompatybilność z produktami LOVATO Electric		
Przełączniki nadzorcze	PMVF3000	Tak
Mierniki cyfrowe	DMG600/601/611	Tak
Cyfrowe analizatory sieci	DMG7000	Tak
	DMG7500	Tak
	DMG8000	Tak
	DMG9000	Tak
Automatyczne regulatory współczynnika mocy	DCRL3/5	Tak
	DCRG8	Tak
Automatyczne przełączniki układów SZR	ATL610	Tak
	ATL800/900	Tak
Sterowniki pomp przeciwpożarowych	FFLRA400	Tak
Sterowniki agregatów prądotwórczych	RGK610	Tak
	RGK750/RGK8/RGK9	Tak

### Komunikacja

Typ portów komunikacyjnych Szeregowy

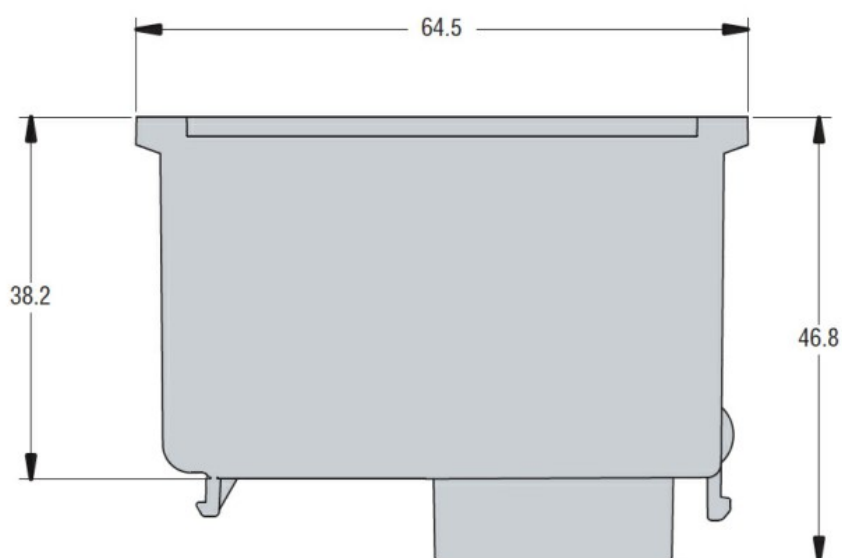
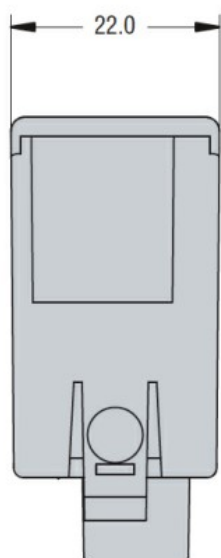
### Interfejs

Komunikacja przez RS232 Tak

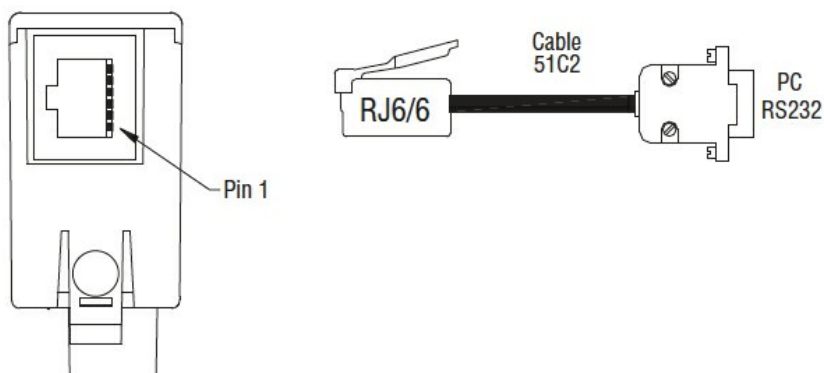
### Właściwości mechaniczne

Masa g 40

### Wymiary



**Schemat połączeń elektrycznych**



**Certyfikaty i zgodność**

**Zgodność**

CSA C22.2 n° 14  
 IEC/EN 61000-6-2  
 IEC/EN 61000-6-3  
 IEC/EN 61010-1  
 UL508

**Certyfikaty**

cULus  
 EAC

**Klasyfikacja ETIM**

ETIM 8,0

EC002498 -  
 Akcesoria/części  
 zamienne do  
 aparatury  
 niskonapięciowej