



### Caratteristiche generali

Descrizione	2 ingressi analogici, isolati 0/4 ... 20mA o PT100 o 0 ... 10V o 0 ... ± 5V	
Funzioni	Entrate e uscite	
Compatibile con prodotti LOVATO Electric		
Analizzatori di rete digitale		
	DMG7000	Si
	DMG7500	Si
	DMG8000	Si
	DMG9000	Si
Regolatori di rifasamento		
	DCRG8	Si
Commutatori di rete automatici		
	ATL800/900	Si
Controlli motore e generatore		
	RGK750/RGK8/RGK9	Si

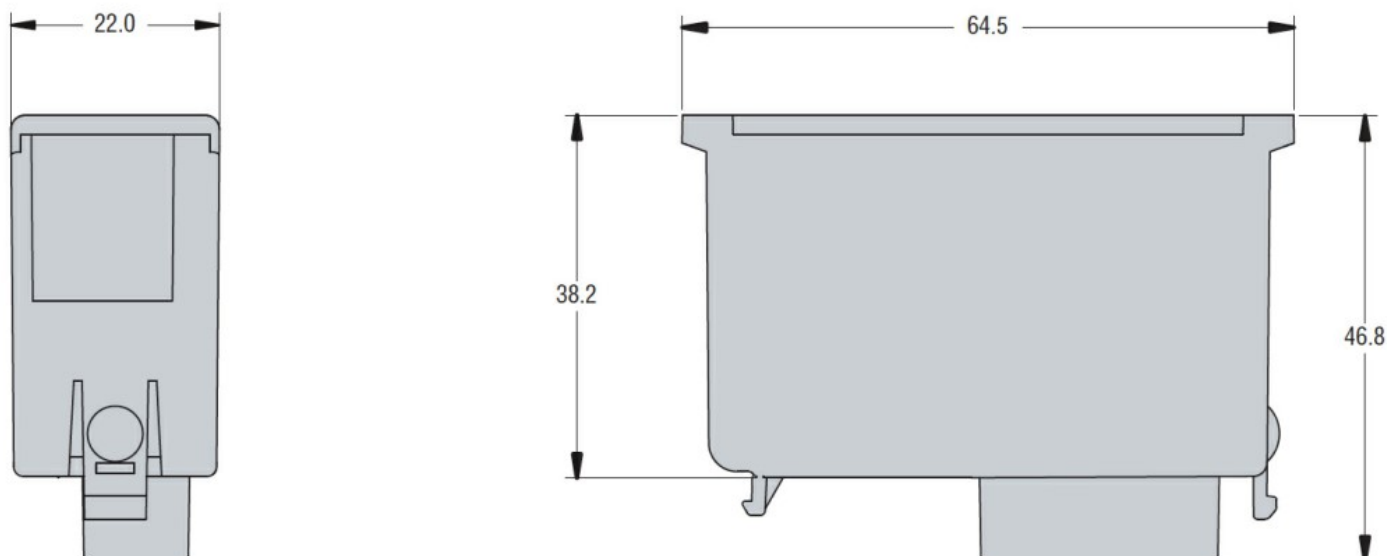
### Ingressi e Uscite

Ingressi analogici	Numero di ingressi analog.	Nr.	2
	Tipo ingressi analog.		0...10V, -5...+5V, 0...20mA, PT100

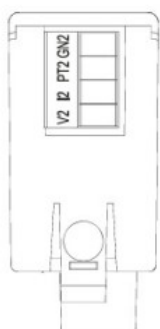
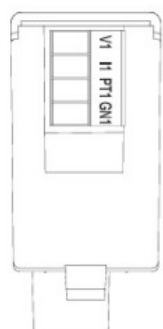
### Caratteristiche meccaniche

Peso prodotto	g	56
---------------	---	----

### Dimensioni



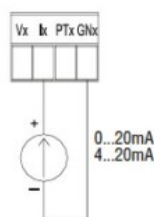
### Schemi elettrici



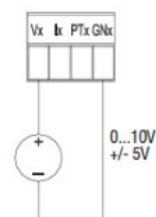
Connessione PT100 2 fili  
2 wire PT100 connection  
Connexion PT100 à 2 fils  
Conexión PT100 de 2 hilos



Connessione per ingresso di corrente  
Current input connection  
Connexion entrée courant  
Conexión salida corriente



Connessione per ingresso di tensione  
Voltage input connection  
Connexion entrée tension  
Conexión salida tensión



### Omologazioni e conformità

#### Conformità

CSA C22.2 n° 14

IEC/EN 61000-6-2

IEC/EN 61000-6-4

IEC/EN 61010-1

UL508

#### Omologazioni

cULus

EAC

### Classificazione ETIM

ETIM 8.0

EC002498 -  
Accessori per  
dispositivi di  
commutazione  
bassa tensione