



Charakterystyka ogólna

Opis	4 wyjścia półprzewodnikowe, izolowane optycznie	
Funkcje	Wejścia i wyjścia	
Kompatybilność z produktami LOVATO Electric		
Mierniki cyfrowe	DMG600/601/611	Tak
Cyfrowe analizatory sieci	DMG7000 DMG7500 DMG8000 DMG9000	Tak Tak Tak Tak
Automatyczne regulatory współczynnika mocy	DCRG8	Tak
Automatyczne przełączniki układów SZR	ATL610 ATL800/900	Tak Tak
Sterowniki pomp przeciwpożarowych	FFLRA400	Tak
Sterowniki agregatów prądotwórczych	RGK750/RGK8/RGK9	Tak

Wejście i wyjście

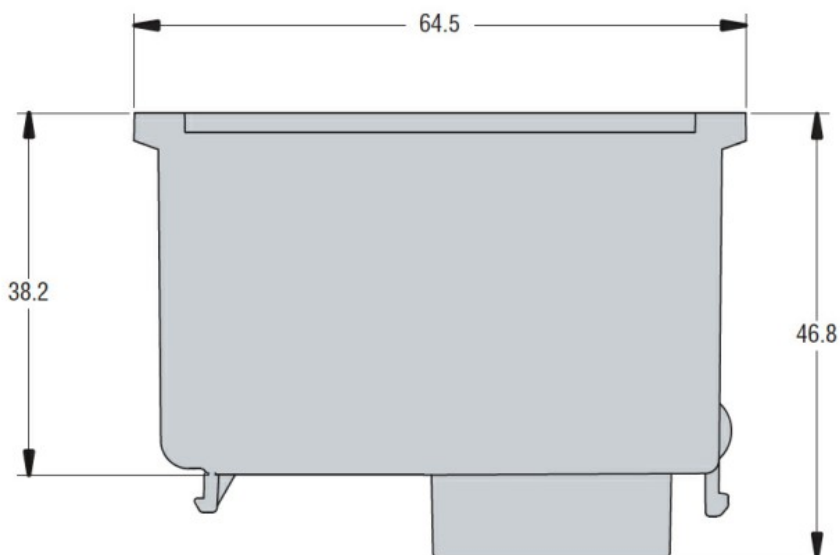
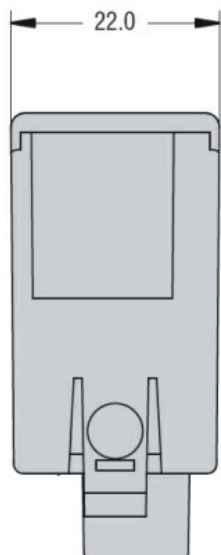
Wyjścia analogowe

Liczba wyjść analogowych Nr. 4

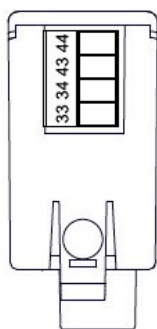
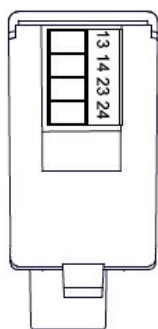
Właściwości mechaniczne

Masa g 54

Wymiary



Schemat połączeń elektrycznych



OUT 1



OUT 2



OUT 3



OUT 4



Certyfikaty i zgodność

Zgodność

CSA C22.2 n° 14

IEC/EN 61000-6-2

IEC/EN 61000-6-3

IEC/EN 61010-1

UL508

Certyfikaty

cULus

EAC

Klasyfikacja ETIM

ETIM 8,0

EC002498 -
Akcesoria/części
zamiennie do
aparatury
niskonapięciowej