



Charakterystyka ogólna

Opis			4 wejścia cyfrowe, izolowane optycznie
Funkcje			Wejścia i wyjścia
Znamionowe napięcie zasilania			0
Kompatybilność z produktami LOVATO Electric			
Mierniki cyfrowe	DMG600/601/611		Tak
Cyfrowe analizatory sieci	DMG7000		Tak
	DMG7500		Tak
	DMG8000		Tak
	DMG9000		Tak
Automatyczne regulatory współczynnika mocy	DCRG8		Tak
Automatyczne przełączniki układów SZR	ATL610		Tak
	ATL800/900		Tak
Sterowniki pomp przeciwpożarowych	FFLRA400		Tak
Sterowniki agregatów prądotwórczych	RGK750/RGK8/RGK9		Tak

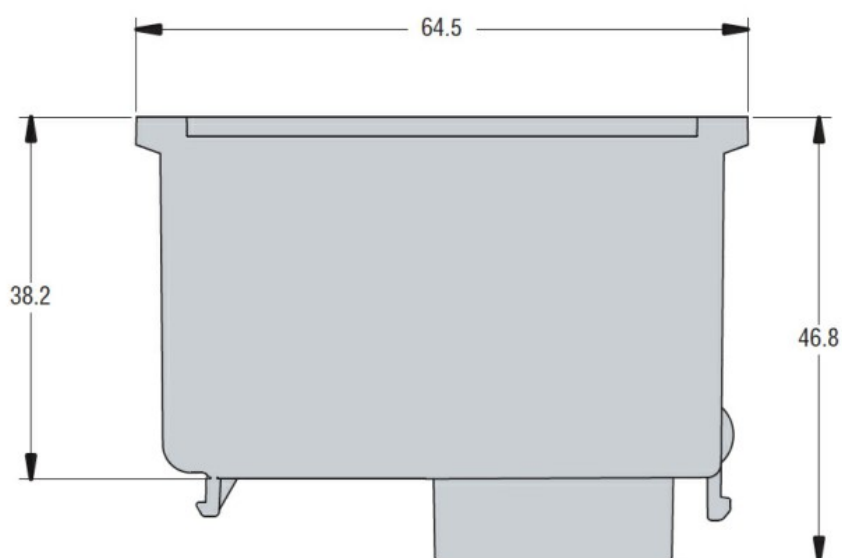
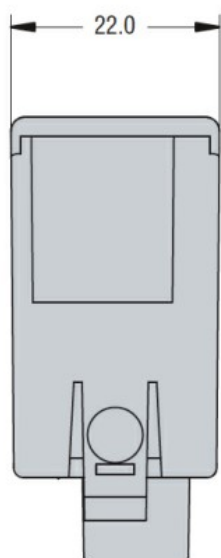
Wejście i wyjście

Wejścia cyfrowe	Liczba wejść cyfrowych	Nr.	4
	Typ		Izolowany optycznie
Wyjścia cyfrowe	Liczba wyjść cyfrowych	Nr.	0

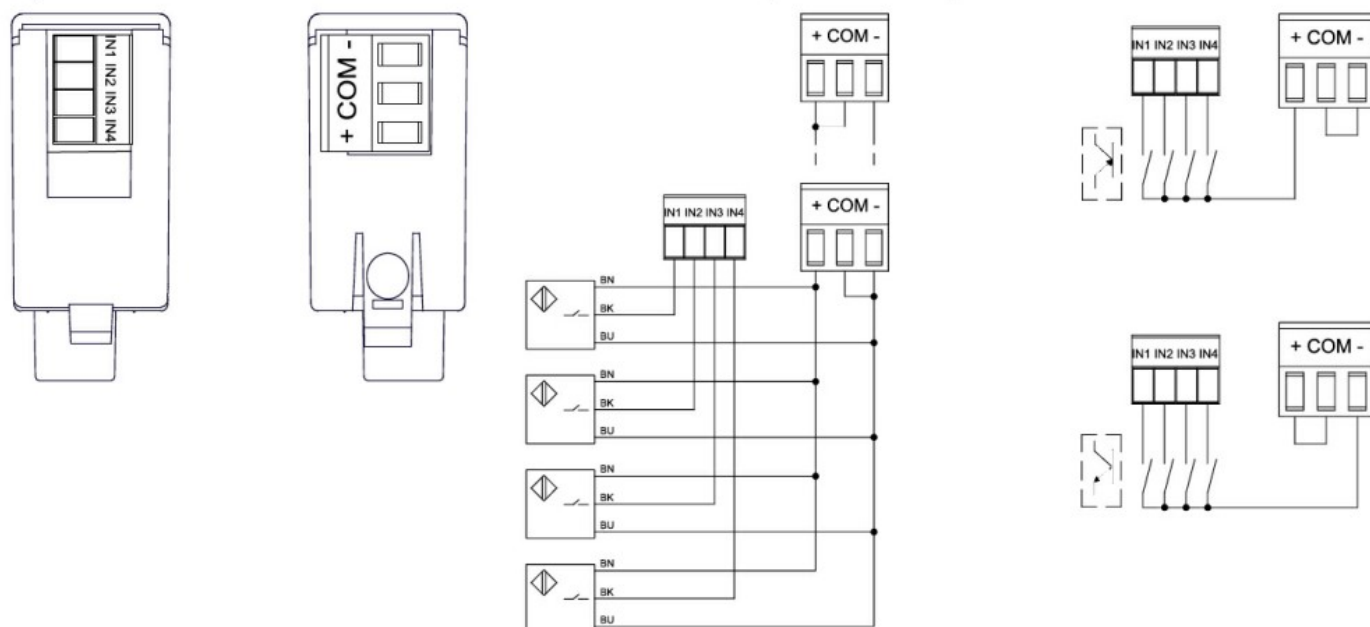
Właściwości mechaniczne

Masa	g	60
------	---	----

Wymiary



Schemat połączeń elektrycznych



Certyfikaty i zgodność

Zgodność

CSA C22.2 n° 14

IEC/EN 61000-6-2

IEC/EN 61000-6-3

IEC/EN 61010-1

UL508

Certyfikaty

cULus

EAC

Klasyfikacja ETIM

ETIM 8,0

EC002498 -
Akcesoria/części
zamiennie do
aparatury
niskonapięciowej