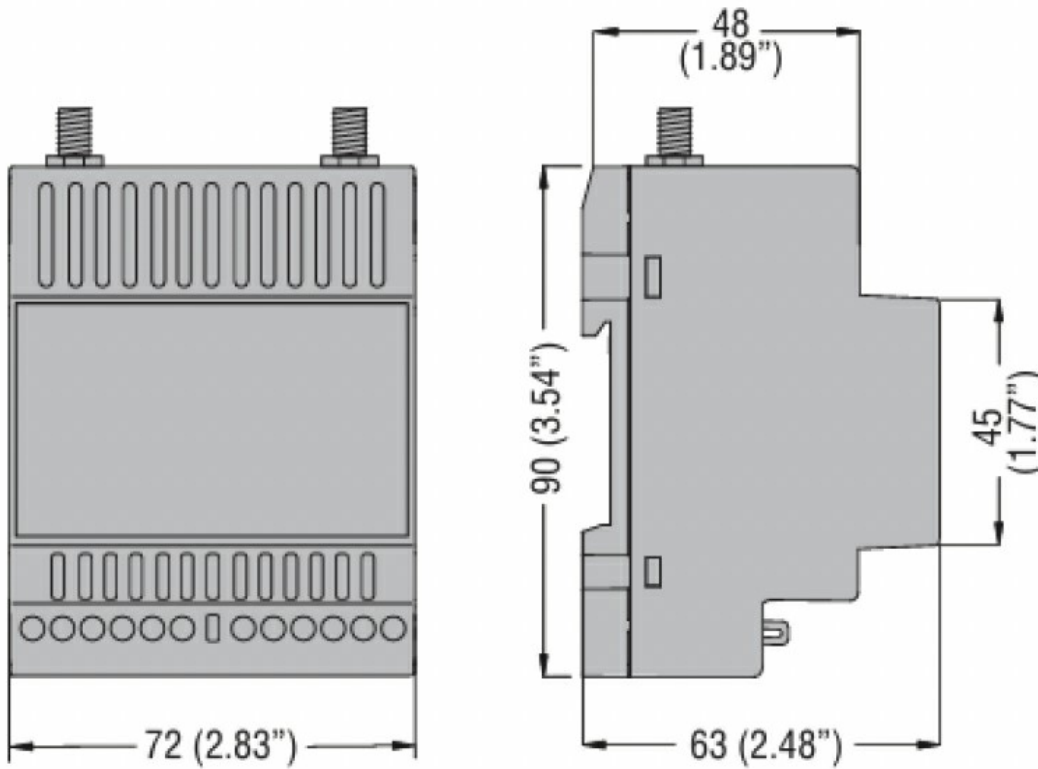




Charakterystyka ogólna

Opis	Bramka z rejestratorem danych do urządzeń z protokołami Modbus. Wizualizacja danych w oprogramowaniu do zarządzania energią (również w chmurze)		
Funkcje	Data logger		
Znamionowe napięcie zasilania	12-24VDC		
Metoda monitorowania			
Technologia transmisji	4G		
Możliwość połączenia z Synergy i Xpress	Yes (Only Synergy)		
Konfiguracja i nadzór nad urządzeniem	Yes (only supervision)		
Pamięć lokalna	Tak		
Obsługa wielu urządzeń	Yes, with RS485 or/and Ethernet		
Kompatybilność z urządzeniami	Urządzenia z RS485 lub Ethernetem, Modbus „slave”, w tym urządzenia obce		
Interfejs			
Komunikacja przez RS232	0		
Komunikacja przez RS485	1		
Komunikacja przez Ethernet	2		
Właściwości mechaniczne			
Masa	g	190	
Warunki otoczenia			
Temperatura	Temperatura pracy		
	min.	°C	-20
	maks.	°C	+60
Wymiary			



Certyfikaty i zgodność

Certyfikaty

EN/BS 60950-1

Zgodność

CE
RED

Klasyfikacja ETIM

EC000066 - Stycznik mocy, przełączanie AC