



Ingressi di corrente

Corrente primaria I _{pn} (/5)	A	2000
Frequenza di impiego	min	Hz 50
	max	Hz 60
Corrente secondaria	A	5
Sovracorrente permanente I _{pn}	%	120
Prestazioni	cl.0.5s	VA 10
	cl.0.5	VA 15

Isolamenti

Tensione nominale di isolamento IEC/EN	V	720
Corrente nominale termica di breve durata I _{th}	I _{th} for s	40...60
Corrente dinamica nominale I _{dyn}	I _{th} for s	2.5
Isolamento in aria		Classe E

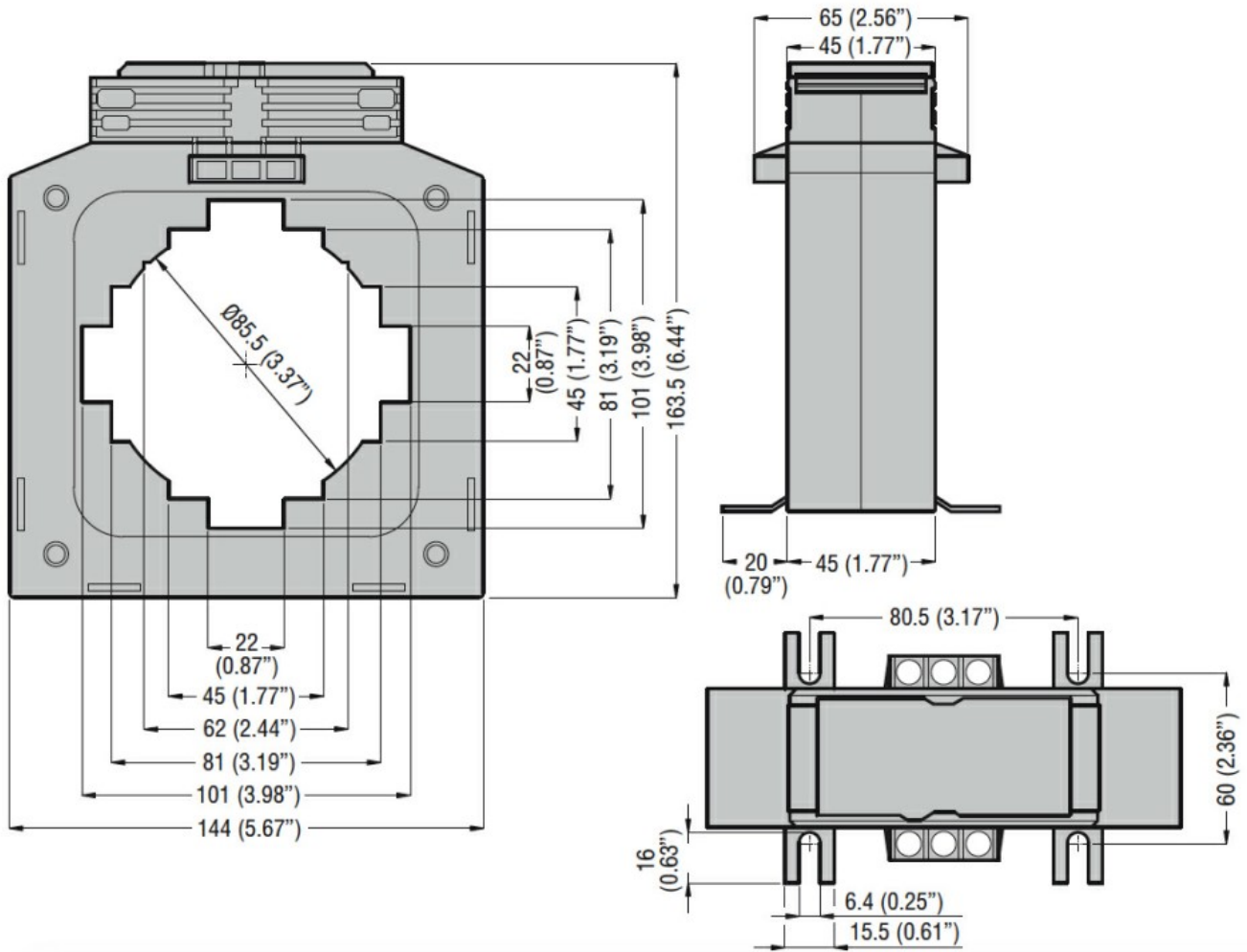
Caratteristiche meccaniche

Attacchi tipo		A vite
Fissaggio		Guida DIN o tramite vite
Peso prodotto	g	900

Condizioni ambientali

Temperatura	Temperatura di impiego	min	°C	-25
		max	°C	+50
	Temperatura di stoccaggio	min	°C	-40
		max	°C	+80
Umidità relativa			%	90
Grado di protezione				IP30

Dimensioni



Omologazioni e conformità

Certificazioni

IEC/EN/BS 61869-1

IEC/EN/BS 61869-2

Omologazioni

EAC

Classificazione ETIM

EC000066 - Power contactor, AC switching