



### Caratteristiche generali

|                                  |        |           |
|----------------------------------|--------|-----------|
| Tensione nominale                | V      | 400...480 |
| Campo di funzionamento tensione  |        | 340...528 |
| Frequenza nominale               | Hz     | 50/60     |
| Campo di funzionamento frequenza | Hz     | 45...65   |
| Corrente nominale (Ie)           | A      | 11        |
| Potenza gradino a                |        |           |
|                                  | 400VAC | kvar 9    |
|                                  | 440VAC | kvar 8    |
|                                  | 480VAC | kvar 9    |
| Tensione inversa massima (PIV)   | VAC    | 2200      |
| Numero di fasi controllate       | Nr.    | 2         |

Circuito di comando

Ingresso 12-24VDC o ingresso libero da tensione o tramite porta seriale RS485 (con scheda opzionale EXC1042 in combinazione con controller DCRG8F + EXP1012)

### Alimentazione ausiliaria

Tensione nominale di alimentazione ausiliaria Us  
AC

|  |     |     |       |
|--|-----|-----|-------|
|  | min | VAC | 100   |
|  | max | VAC | 240   |
| Frequenza nominale di impiego ausiliaria |     | Hz  | 50/60 |
| Potenza assorbita max                    |     | VA  | 11.8  |
| Potenza massima dissipata                |     | W   | 4.6   |

### Ingresso di controllo

|                        |             |
|------------------------|-------------|
| Terminali              | CONTROL +/- |
| Tensione nominale      | 12-24VDC    |
| Campo di funzionamento | 8...30VDC   |

### Ingressi digitali

|  |          |
|--|----------|
| Terminali                              | C-IN1    |
| Tensione interna applicata al contatto | 5VDC     |
| Corrente di ingresso                   | mA ≤10   |
| Segnale di ingresso basso              | VDC ≤0.8 |
| Segnale di ingresso alto               | VDC ≥3.2 |
| Ritardo del segnale d'ingresso         | ms ≥50   |

### Ingresso sonda NTC

|           |         |
|-----------|---------|
| Terminali | NTC-NTC |
|-----------|---------|

|  |        |                 |           |  |
|--|--------|-----------------|-----------|--|
| Tipo di sensore                                  |        |                 |           | NTC (codice di ordinazione NTC01)  |
| Campo di misura                                  | °C     |                 |           | -25...+85  |
| Lunghezza massima della connessione              | mt     |                 |           | 3  |
| <b>Alimentazione ventole</b>                     |        |                 |           |  |
| Terminali  |        |                 |           | FAN +/-  |
| Tensione di alimentazione (interna)              |        |                 |           | 5VDC (fornito da DCTL)   |
| Tipo di ventola                                  |        |                 |           | 1 ventola integrata tipo EXP8004   |
| <b>Uscite a relè</b>                             |        |                 |           |  |
| Numero di usci. relè                             | Nr.    |                 |           | 1  |
| Configurazione contatti                          |        |                 |           | 1 in scambio   |
| Portata nominale                                 |        |                 |           | NO contact: AC1 5A 250VAC / 5A 30VDC<br>NC contact: AC1 3A 250VAC / 3A 30VDC |
| Designazione secondo UL/CSA e IEC/EN 60947-5-1   |        |                 |           | D300   |
| Massima tensione di commutazione                 | VAC    |                 |           | 250  |
| Durata elettrica (con carico nominale)           | cycles |                 |           | NO contact: 10x10 <sup>3</sup><br>NC contact: 20x10 <sup>3</sup>             |
| Durata meccanica                                 | cycles |                 |           | 10 <sup>7</sup>  |
| <b>Isolamenti</b>                                |        |                 |           |  |
| Tensione nominale di isolamento IEC/EN           | V      |                 |           | 480  |
| Tensione nominale di tenuta ad impulso (Uimp)    | kV     |                 |           | 4  |
| <b>Connessioni - terminali di potenza</b>        |        |                 |           |  |
| Tipo di terminali                                |        |                 |           | Fisso - a doppia chiusura  |
| Sezione conduttori                               |        |                 |           |  |
|  | min    | mm <sup>2</sup> | 2 x 2.5   |  |
|  | max    | mm <sup>2</sup> | 2 x 35    |  |
|  | min    | AWG             | 2 x 18    |  |
|  | max    | AWG             | 2 x 2     |  |
| Coppia di serraggio (Max)                        |        |                 | Nm        | 4-5  |
|  |        |                 | lbin/lbft | 2.95-3.69 lbft   |
| <b>Connessioni - uscita relè</b>                 |        |                 |           |  |
| Tipo di terminali                                |        |                 |           | Vite   |
| Sezione conduttori                               |        |                 |           |  |
|  | min    | mm <sup>2</sup> | 0.2       |  |
|  | max    | mm <sup>2</sup> | 4         |  |
|  | min    | AWG             | 26        |  |
|  | max    | AWG             | 10        |  |
| Coppia di serraggio (Max)                        |        |                 | Nm        | 0.8  |
|  |        |                 | lbin      | 7  |
| <b>Connessioni - ventola e ingresso digitale</b> |        |                 |           |  |
| Tipo di terminali                                |        |                 |           | Vite   |

Sezione conduttori

|     |                 |     |
|-----|-----------------|-----|
| min | mm <sup>2</sup> | 0.2 |
| max | mm <sup>2</sup> | 2.5 |
| min | AWG             | 24  |
| max | AWG             | 12  |

Coppia di serraggio (Max)

|      |      |
|------|------|
| Nm   | 0.44 |
| lbin | 4    |

Condizioni ambientali

Temperatura

Temperatura di impiego

|     |    |   |
|-----|----|---|
| min | °C | -20   |
| max | °C | +45°C without derating (up to 55°C with derating) |

Temperatura di stoccaggio

|     |    |     |
|-----|----|-----|
| min | °C | -30 |
| max | °C | +80 |

Umidità relativa

% <80%

Grado di inquinamento massimo

2

Categoria di sovratensione

III

Altitudine massima

m 2000m without derating

Sequenza climatica

Z/ABDM (IEC/EN 60068-2-61)

Resistenza a urti

15g (IEC/EN 60068-2-27)

Resistenza alle vibrazioni

0.7g (IEC/EN 60068-2-6)

Custodia

Esecuzione

Versione integrato a pannello

Materiale

Polycarbonato

Montaggio

Fissaggio a vite o guida DIN (IEC / EN 60715) con accessorio opzionale EXP8003

Grado di protezione

IP00

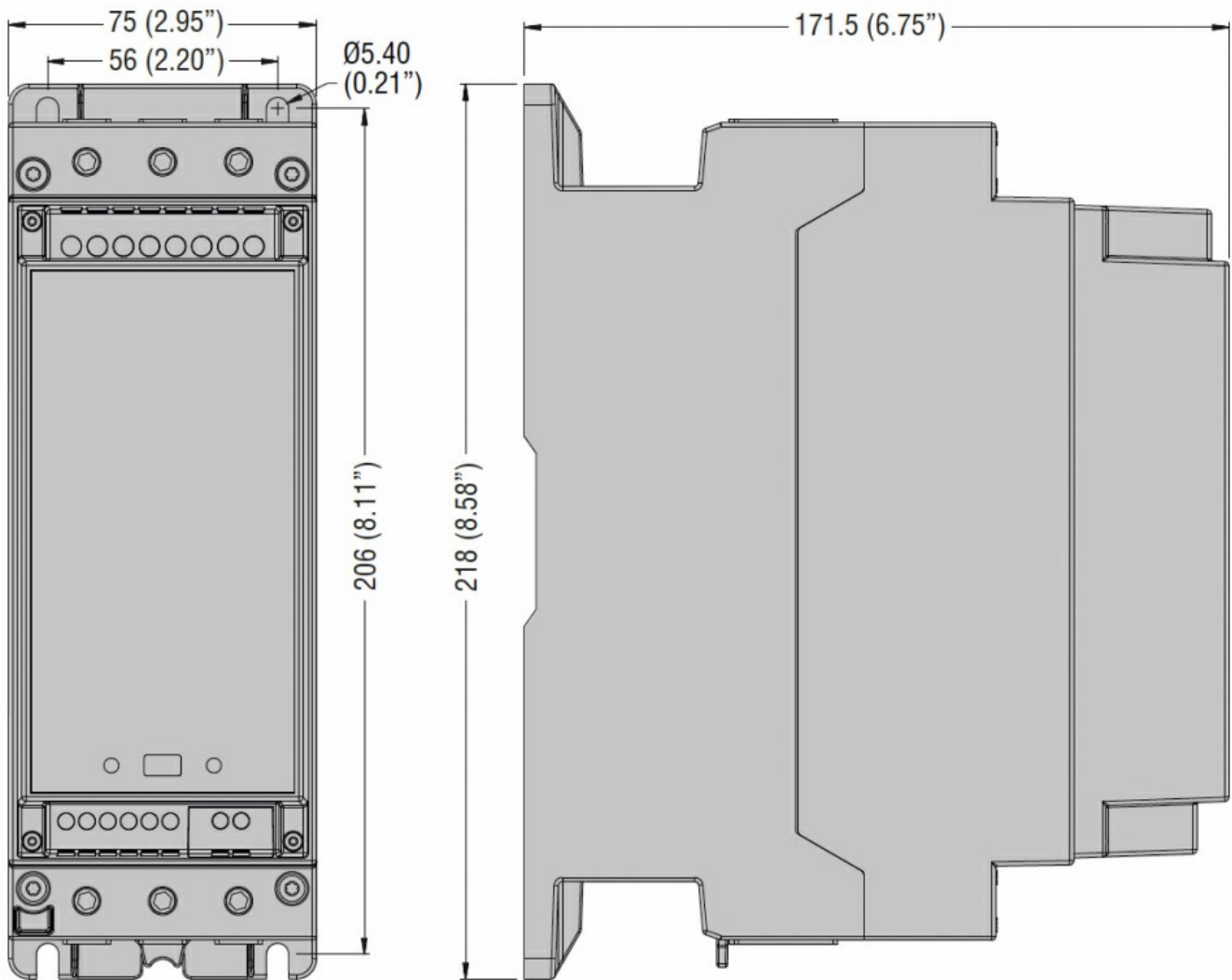
Dimensioni (L x A x P)

mm 75 x 218 x 171.5

Peso prodotto

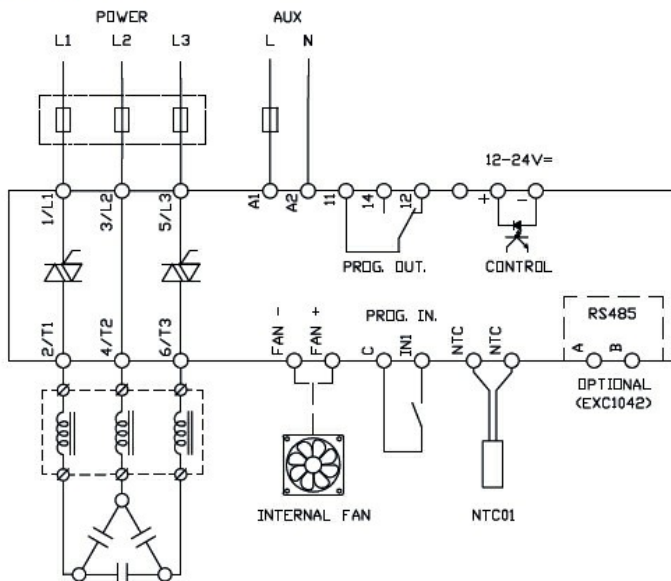
g 1740

Dimensioni



## Schemi elettrici

### DCTL



## Omologazioni e conformità

### Conformità

IEC/EN 60947-4-3

IEC/EN 61000-6-2

IEC/EN 61000-6-4

Omologazioni

cULus

Classificazione ETIM

ETIM 8.0

EC002055 - relè  
a semiconduttore