



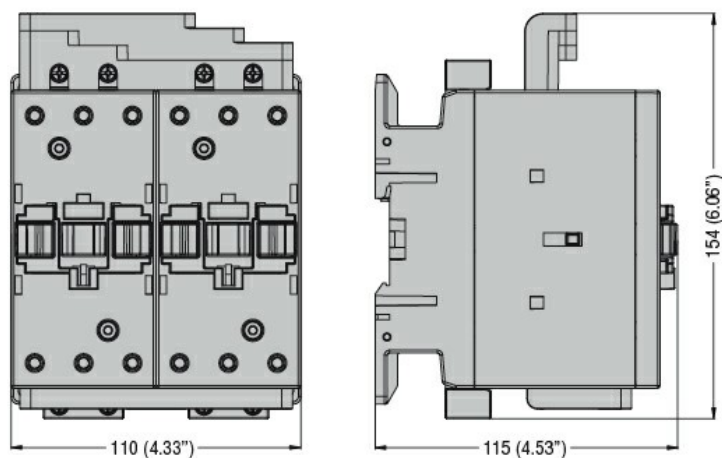
### Właściwości mechaniczne

Masa g 150

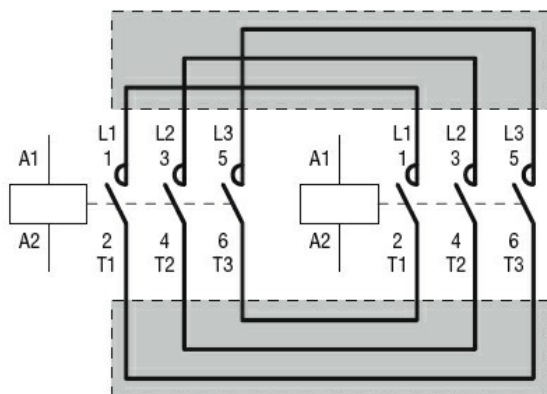
### Dane techniczne UL

Znamionowe napięcie robocze AC (UL) V 600

### Wymiary



### Schemat połączeń elektrycznych



### Certyfikaty i zgodność

#### Zgodność

CSA C22.2 n° 60947-1

IEC/EN 60947-1

UL 60947-1

#### Certyfikaty

cULus

EAC

### Klasyfikacja ETIM

ETIM 8,0

EC002498 -  
Akcesoria/części  
zamienne do  
aparatury  
niskonapięciowej

