



**Właściwości styków**

Liczba pól	Nr.	3
Znamionowe napięcie izolacji $U_i$ IEC/EN	V	1000
Znamionowe napięcie udarowe $U_{imp}$	kV	8
Częstotliwość robocza	min.	Hz 25
	maks.	Hz 400
Prąd roboczy termiczny umowny $I_{th}$ , IEC $\leq 40^\circ\text{C}$	A	140
Prąd roboczy $I_e$	AC-1 ( $\leq 40^\circ\text{C}$ )	A 140
	AC-1 ( $\leq 55^\circ\text{C}$ )	A 115
	AC-1 ( $\leq 70^\circ\text{C}$ )	A 100
	AC-3 ( $\leq 440\text{V} \leq 55^\circ\text{C}$ )	A 95
	AC-4 (400V)	A 45
Znamionowa moc robocza AC-3 ( $T \leq 55^\circ\text{C}$ )	230 V	kW 30
	400 V	kW 55
	415 V	kW 55
	440 V	kW 55
	500 V	kW 75
	690 V	kW 90
	1000 V	kW 45
Znamionowa moc prąd AC-3 ( $T \leq 55^\circ\text{C}$ )	230 V	A 95
	400 V	A 95
	415 V	A 95
	440 V	A 95
	500 V	A 95
	690 V	A 93
	1000 V	A 33
Maks. prąd $I_e$ wg IEC w DC1 przy $L/R \leq 1$ ms i 1 polu szeregowo	$\leq 24$ V	A 140
	48 V	A 140
	75 V	A 100
	110 V	A 10
	220 V	A –
Maks. prąd $I_e$ wg IEC w DC1 przy $L/R \leq 1$ ms i 2 polach szeregowo	$\leq 24$ V	A 140
	48 V	A 140
	75 V	A 140
	110 V	A 110
	220 V	A 12
Maks. prąd $I_e$ wg IEC w DC1 przy $L/R \leq 1$ ms i 3 polach szeregowo	$\leq 24$ V	A 140
	48 V	A 140

	75 V	A	155
	110 V	A	120
	220 V	A	125
<hr/>			
Maks. prąd Ie wg IEC w DC1 przy L/R ≤ 1 ms i 4 polach szeregowo	≤24 V	A	140
	48 V	A	140
	75 V	A	155
	110 V	A	140
	220 V	A	140
<hr/>			
Maks. prąd Ie wg IEC w DC3-DC5 przy L/R ≤ 15 ms i 1 polu szeregowo	≤24 V	A	140
	48 V	A	44
	75 V	A	36
	110 V	A	6
	220 V	A	–
<hr/>			
Maks. prąd Ie wg IEC w DC3-DC5 przy L/R ≤ 15 ms i 2 polach szeregowo	≤24 V	A	140
	48 V	A	63
	75 V	A	60
	110 V	A	55
	220 V	A	7
<hr/>			
Maks. prąd Ie wg IEC w DC3-DC5 przy L/R ≤ 15 ms i 3 polach szeregowo	≤24 V	A	140
	48 V	A	115
	75 V	A	90
	110 V	A	85
	220 V	A	76
<hr/>			
Maks. prąd Ie wg IEC w DC3-DC5 przy L/R ≤ 15 ms i 4 polach szeregowo	≤24 V	A	140
	48 V	A	110
	75 V	A	110
	110 V	A	105
	220 V	A	95
<hr/>			
Krótkotrwałe dopuszczalne natężenie prądu przez 10s (IEC/PN-EN 60947-1)		A	760
<hr/>			
Bezpiecznik	gG (IEC)	A	160
	aM (IEC)	A	100
<hr/>			
Zdolność załączania (wartość skuteczna)		A	1200
<hr/>			
Zdolność wyłączania przy napięciu	440 V	A	1100
	500 V	A	775
	690 V	A	745
<hr/>			
Rezystancja na pole (średnia wartość)		mΩ	0.45
<hr/>			
Rozproszenie mocy na pole (średnia wartość)	Ith	W	8.8
	AC-3	W	4.1
<hr/>			
Moment obrotowy dokręcania zacisków	min.	Nm	6
	maks.	Nm	7
	min.	Ibin	4.4
	maks.	Ibin	5.2
<hr/>			
Moment dokręcania zacisków cewki	min.	Nm	0.8

		maks.	Nm	1
		min.	I <sub>bin</sub>	0.59
		maks.	I <sub>bin</sub>	0.74
Przekrój przewodu	AWG/Kcmil			
		maks.		2/0
	Przekrój przewodu elastycznego bez końcówki			
		min.	mm <sup>2</sup>	1.5
		maks.	mm <sup>2</sup>	70
	Przekrój przewodu elastycznego z końcówką			
		min.	mm <sup>2</sup>	1.5
		maks.	mm <sup>2</sup>	70
Ostona zacisków prądowych zgodna z IEC/EN 60529				IP20 front
<b>Właściwości mechaniczne</b>				
Pozycja montażowa		normalna dozwolona		Płaszczyzna pionowa ±30°
Montaż				Śruba/szyna DIN 35 mm
Masa			g	2020
<b>Właściwości styków pomocniczych</b>				
Prąd termiczny umowny I <sub>th</sub>			A	140
<b>Trwałość</b>				
mechaniczna			cycles	15000000
elektryczna			cycles	1400000
<b>Dane związane z bezpieczeństwem</b>				
Poziom zapewnienia bezpieczeństwa B10d zgodny z PN-EN ISO 13489-1				
		obciążenie znamionowe	cycles	1400000
		obciążenie mechaniczne	cycles	15000000
<b>Działanie cewki AC</b>				
Napięcie znamionowe AC przy 50/60 Hz			V	24
Napięcie robocze AC				
	cewka 50/60 Hz przy 50 Hz			
	zadziałanie	min.	%Us	80
		maks.	%Us	110
	odpadanie	min.	%Us	20
		maks.	%Us	55
	cewka 50/60 Hz przy 60 Hz			
	zadziałanie	min.	%Us	85
		maks.	%Us	110
	odpadanie	min.	%Us	40
		maks.	%Us	55
Średni pobór cewki przy 20°C				
	cewka 50/60 Hz przy 50 Hz			
		rozruch	VA	300
		trzymanie	VA	20
	cewka 50/60 Hz przy 60 Hz			
		rozruch	VA	275
		trzymanie	VA	17

cewka 60 Hz przy 60 Hz

rozruch	VA	300
trzymanie	VA	20

Rozproszenie przy trzymaniu  $\leq 20^{\circ}\text{C}$  50 Hz

W	6.5
---	-----

Maks. częstotliwość cykli

Operacje mechaniczne

cycles/h	1500
----------	------

Czas działania

Średni czas przy sterowaniu  $U_s$

W AC

Zamykanie NO

min.	ms	16
maks.	ms	32

Otwieranie NO

min.	ms	9
maks.	ms	24

Dane techniczne UL

Znamionowe napięcie robocze AC (UL)

V	600
---	-----

Uzyskana wydajność mechaniczna przy

silnik trójfazowy AC

200/208 V	HP	30
220/240 V	HP	30
460/480 V	HP	60
575/600 V	HP	75

Zastosowanie ogólne

Stycznik

AC o zastosowaniu ogólnym, prąd

A	150
---	-----

Ochrona przed zwarciami, 600 V

Wysoka niezawodność

Prąd zwarciový	kA	100
Klasyfikacja bezpiecznika	A	200
Klasa bezpiecznika		J

Standardowa niezawodność

Prąd zwarciový	kA	10
Klasyfikacja bezpiecznika	A	250
Klasa bezpiecznika		RK5

Warunki otoczenia

Temperatura

Temperatura pracy

min.	$^{\circ}\text{C}$	-50
maks.	$^{\circ}\text{C}$	70

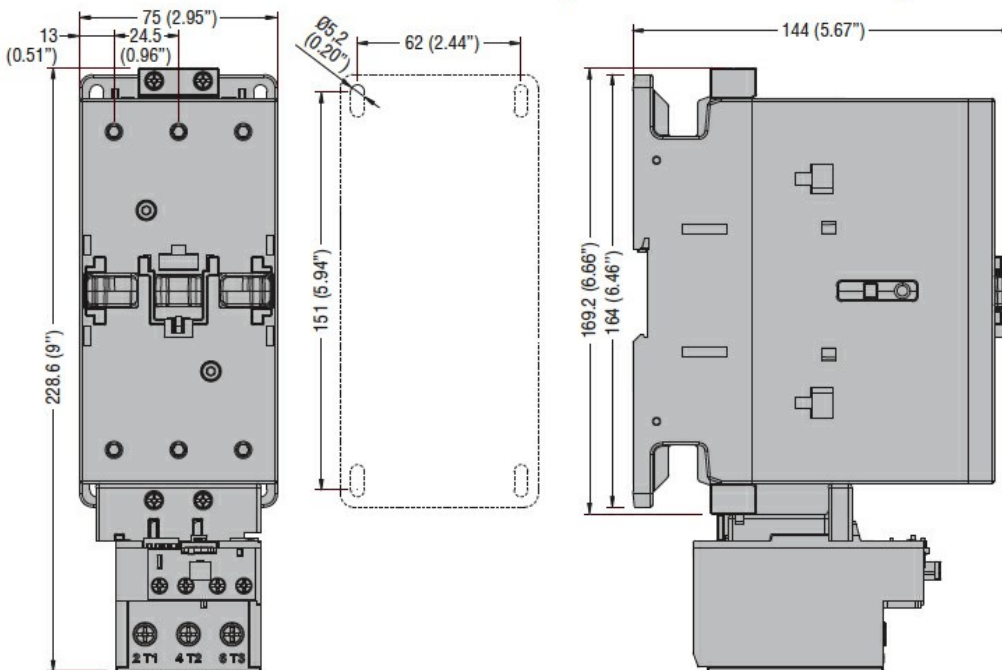
Temperatura składowania

min.	$^{\circ}\text{C}$	-60
maks.	$^{\circ}\text{C}$	+80

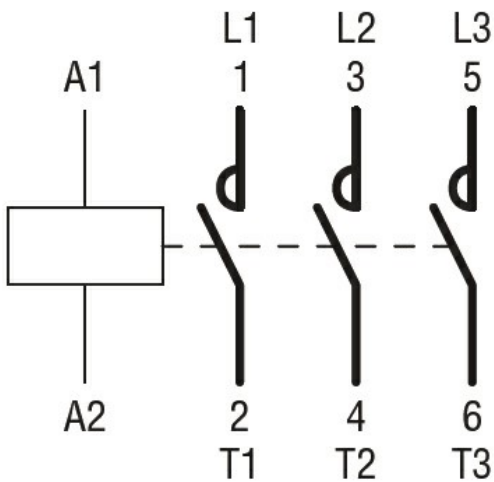
Maks. wysokość

m	3000
---	------

Wymiary



### Schemat połączeń elektrycznych



### Certyfikaty i zgodność

#### Zgodność

CSA C22.2 n° 60947-1

CSA C22.2 n° 60947-4-1

IEC/EN 60335-2-89

IEC/EN/BS 60947-1

IEC/EN/BS 60947-4-1

UL 60947-1

UL 60947-4-1

#### Certyfikaty

CCC

CSA C22.2 n. 60335-2-40:22 LZGH A2L

CSA C22.2 No. 60335-2-89:21 LZGH A2L

cULus

UL 60335-2-40 LZGH A2L

UL 60335-2-89 LZGH A2L

### Klasyfikacja ETIM

ETIM 8,0

EC000066 -  
Stycznik AC