



Właściwości styków

Liczba pól	Nr.	3
Znamionowe napięcie izolacji U_i IEC/EN	V	1000
Znamionowe napięcie udarowe U_{imp}	kV	8
Częstotliwość robocza	min.	Hz 25
	maks.	Hz 400
Prąd roboczy termiczny umowny I_{th} , IEC $\leq 40^\circ\text{C}$	A	115
Prąd roboczy I_e	AC-1 ($\leq 40^\circ\text{C}$)	A 115
	AC-1 ($\leq 55^\circ\text{C}$)	A 95
	AC-1 ($\leq 70^\circ\text{C}$)	A 80
	AC-3 ($\leq 440\text{V} \leq 55^\circ\text{C}$)	A 95
	AC-4 (400V)	A 45
Znamionowa moc robocza AC-3 ($T \leq 55^\circ\text{C}$)	230 V	kW 30
	400 V	kW 55
	415 V	kW 55
	440 V	kW 55
	500 V	kW 55
	690 V	kW 55
	1000 V	kW 37
Znamionowa moc prąd AC-3 ($T \leq 55^\circ\text{C}$)	230 V	A 94
	400 V	A 94
	415 V	A 94
	440 V	A 94
	500 V	A 78
	690 V	A 57
	1000 V	A 28
Maks. prąd I_e wg IEC w DC1 przy $L/R \leq 1$ ms i 1 polu szeregowo	≤ 24 V	A 77
	48 V	A 66
	75 V	A 66
	110 V	A 8
	220 V	A –
Maks. prąd I_e wg IEC w DC1 przy $L/R \leq 1$ ms i 2 polach szeregowo	≤ 24 V	A 110
	48 V	A 110
	75 V	A 110
	110 V	A 90
	220 V	A 9
Maks. prąd I_e wg IEC w DC1 przy $L/R \leq 1$ ms i 3 polach szeregowo	≤ 24 V	A 110
	48 V	A 110

	75 V	A	110
	110 V	A	93
	220 V	A	95
<hr/>			
Maks. prąd Ie wg IEC w DC1 przy L/R ≤ 1 ms i 4 polach szeregowo	≤24 V	A	115
	48 V	A	115
	75 V	A	115
	110 V	A	110
	220 V	A	115
<hr/>			
Maks. prąd Ie wg IEC w DC3-DC5 przy L/R ≤ 15 ms i 1 polu szeregowo	≤24 V	A	45
	48 V	A	33
	75 V	A	33
	110 V	A	3
	220 V	A	–
<hr/>			
Maks. prąd Ie wg IEC w DC3-DC5 przy L/R ≤ 15 ms i 2 polach szeregowo	≤24 V	A	65
	48 V	A	55
	75 V	A	55
	110 V	A	43
	220 V	A	5
<hr/>			
Maks. prąd Ie wg IEC w DC3-DC5 przy L/R ≤ 15 ms i 3 polach szeregowo	≤24 V	A	86
	48 V	A	75
	75 V	A	75
	110 V	A	64
	220 V	A	64
<hr/>			
Maks. prąd Ie wg IEC w DC3-DC5 przy L/R ≤ 15 ms i 4 polach szeregowo	≤24 V	A	96
	48 V	A	95
	75 V	A	95
	110 V	A	80
	220 V	A	80
<hr/>			
Krótkotrwałe dopuszczalne natężenie prądu przez 10s (IEC/PN-EN 60947-1)		A	640
<hr/>			
Bezpiecznik	gG (IEC)	A	125
	aM (IEC)	A	100
<hr/>			
Zdolność załączania (wartość skuteczna)		A	950
<hr/>			
Zdolność wyłączania przy napięciu	440 V	A	640
	500 V	A	625
	690 V	A	456
<hr/>			
Rezystancja na pole (średnia wartość)		mΩ	0.6
<hr/>			
Rozproszenie mocy na pole (średnia wartość)	Ith	W	7.9
	AC-3	W	5.4
<hr/>			
Moment obrotowy dokręcania zacisków	min.	Nm	4
	maks.	Nm	5
	min.	Ibin	3
	maks.	Ibin	3.7
<hr/>			
Moment dokręcania zacisków cewki	min.	Nm	0.8

	maks.	Nm	1
	min.	I _{bin}	0.59
	maks.	I _{bin}	0.74
Maks. liczba podłączonych jednocześnie kabli	Nr.		2
Przekrój przewodu			
Przekrój przewodu elastycznego bez końcówki	min.	mm ²	1.5
	maks.	mm ²	35
Ośłona zacisków prądowych zgodna z IEC/EN 60529			IP20
Właściwości mechaniczne			
Pozycja montażowa	normalna dozwolona		Płaszczyzna pionowa ±30°
Montaż			Śruba/szyna DIN 35 mm
Masa		g	1
Trwałość			
mechaniczna		cycles	15000000
elektryczna		cycles	1100000
Dane związane z bezpieczeństwem			
Poziom zapewnienia bezpieczeństwa B10d zgodny z PN-EN ISO 13489-1			
	obciążenie znamionowe	cycles	1100000
	obciążenie mechaniczne	cycles	15000000
Kompatybilność elektromagnetyczna			Tak
Działanie cewki AC			
Napięcie znamionowe AC przy 60 Hz		V	120
Napięcie robocze AC			
cewka 60 Hz przy 60 Hz			
zadziałanie	min.	%Us	80
	maks.	%Us	110
odpadanie	min.	%Us	20
	min.	%Us	55
Średni pobór cewki przy 20°C			
cewka 60 Hz przy 60 Hz			
	rozruch	VA	210
	trzymanie	VA	15
Rozproszenie przy trzymaniu ≤20°C 50 Hz		W	5
Maks. częstotliwość cykli			
Operacje mechaniczne		cycles/h	3600
Czas działania			
Średni czas przy sterowaniu U _s			
W AC			
Zamykanie NO	min.	ms	12
	maks.	ms	28
Otwieranie NO	min.	ms	8
	maks.	ms	22
w DC			
Zamykanie NO	min.	ms	40

Otwieranie NO	maks.	ms	85
	min.	ms	20
	maks.	ms	55

Dane techniczne UL

Znamionowe napięcie robocze AC (UL) V 600

Prąd pełnego obciążenia dla trójfazowego silnika AC przy

480 V	A	77
600 V	A	77

Uzyskana wydajność mechaniczna przy

silnik trójfazowy AC

200/208 V	HP	25
220/240 V	HP	30
460/480 V	HP	60
575/600 V	HP	75

Zastosowanie ogólne

Stycznik

AC o zastosowaniu ogólnym, prąd A 115

Ochrona przed zwarciami, 600 V

Wysoka niezawodność

Prąd zwarciov	kA	100
Klasyfikacja bezpiecznika	A	200
Klasa bezpiecznika		J

Standardowa niezawodność

Prąd zwarciov	kA	10
Klasyfikacja bezpiecznika	A	200
Klasa bezpiecznika		RK5

Warunki otoczenia

Temperatura

Temperatura pracy

min.	°C	-50
maks.	°C	70

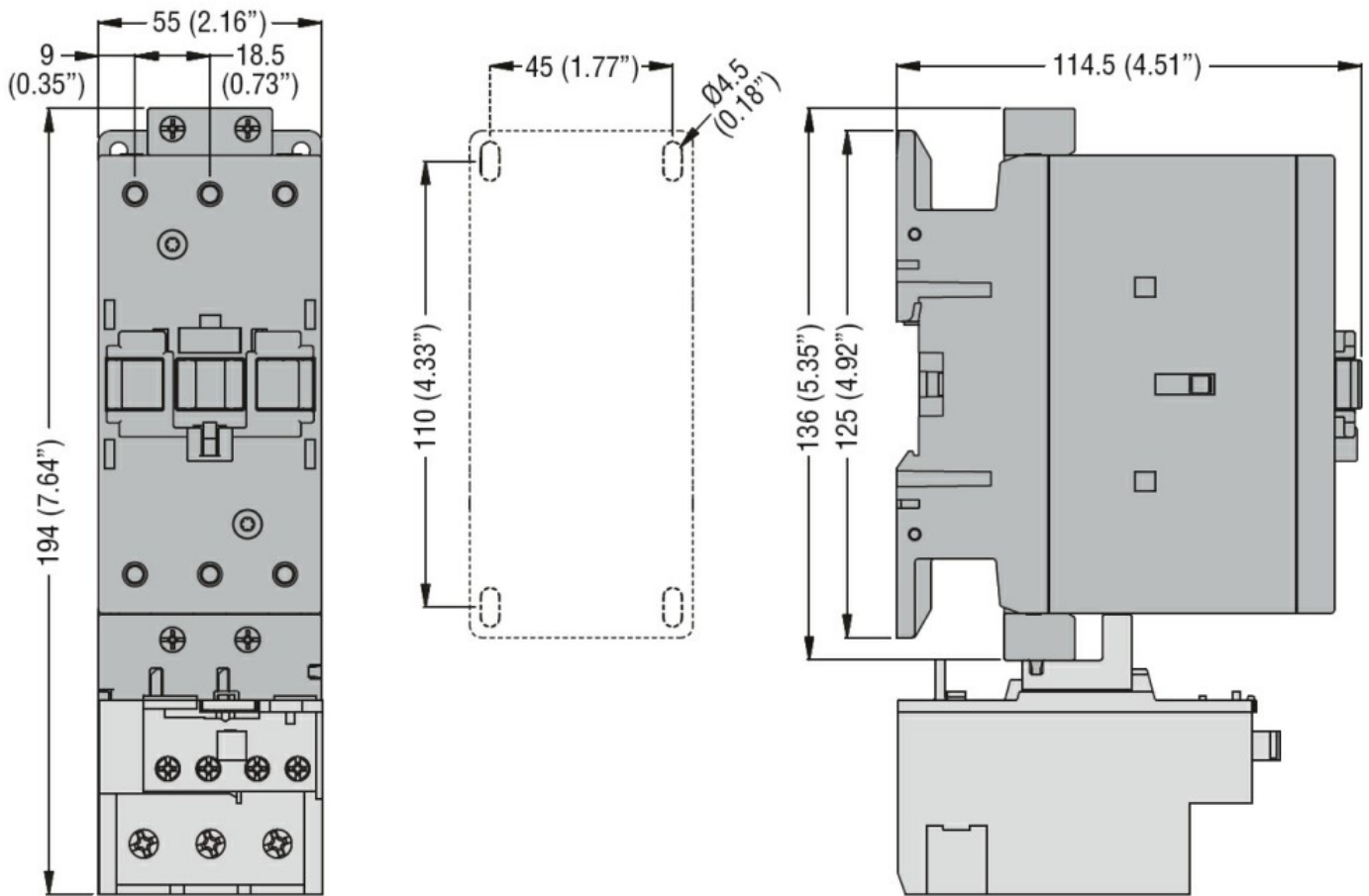
Temperatura składowania

min.	°C	-60
maks.	°C	80

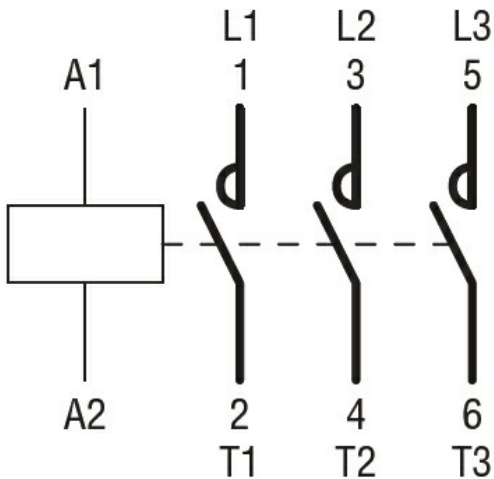
Maks. wysokość

m 3000

Wymiary



Schemat połączeń elektrycznych



Certyfikaty i zgodność

Zgodność

- CSA C22.2 n° 60947-1
- CSA C22.2 n° 60947-4-1
- IEC/EN 60335-2-89
- IEC/EN/BS 60947-1
- IEC/EN/BS 60947-4-1
- UL 60947-1
- UL 60947-4-1

Certyfikaty

CCC

CSA C22.2 n. 60335-2-40:22 LZGH A2L

CSA C22.2 No. 60335-2-89:21 LZGH A2L

cULus

EAC

UL 60335-2-40 LZGH A2L

UL 60335-2-89 LZGH A2L

Klasyfikacja ETIM

ETIM 8,0

EC000066 -
Stycznik AC