



### Właściwości styków

Liczba pól	Nr.	4
Znamionowe napięcie izolacji $U_i$ IEC/EN	V	1000
Znamionowe napięcie udarowe $U_{imp}$	kV	8
Częstotliwość robocza	min.	Hz 25
	maks.	Hz 400
Prąd roboczy termiczny umowny $I_{th}$ , IEC $\leq 40^\circ\text{C}$	A	115
Prąd roboczy $I_e$	AC-1 ( $\leq 40^\circ\text{C}$ )	A 115
	AC-1 ( $\leq 55^\circ\text{C}$ )	A 95
	AC-1 ( $\leq 70^\circ\text{C}$ )	A 80
	AC-3 ( $\leq 440\text{V} \leq 55^\circ\text{C}$ )	A 80
	AC-4 (400V)	A 38
Znamionowa moc prąd AC-3 ( $T \leq 55^\circ\text{C}$ )	230 V	A 80
	400 V	A 80
	415 V	A 80
	440 V	A 80
	500 V	A 78
	690 V	A 57
	1000 V	A 28
Znamionowa moc robocza AC-1 ( $T \leq 40^\circ\text{C}$ )	230 V	kW 43
	400 V	kW 76
	500 V	kW 95
	690 V	kW 120
Maks. prąd $I_e$ wg IEC w DC1 przy $L/R \leq 1$ ms i 1 polu szeregowo	$\leq 24$ V	A 70
	48 V	A 60
	75 V	A 60
	110 V	A 8
	220 V	A –
Maks. prąd $I_e$ wg IEC w DC1 przy $L/R \leq 1$ ms i 2 polach szeregowo	$\leq 24$ V	A 100
	48 V	A 100
	75 V	A 100
	110 V	A 80
	220 V	A 9
Maks. prąd $I_e$ wg IEC w DC1 przy $L/R \leq 1$ ms i 3 polach szeregowo	$\leq 24$ V	A 100
	48 V	A 100
	75 V	A 100
	110 V	A 85
	220 V	A 95

Maks. prąd I <sub>e</sub> wg IEC w DC1 przy L/R ≤ 1 ms i 4 polach szeregowo	≤24 V	A	100
	48 V	A	100
	75 V	A	100
	110 V	A	100
	220 V	A	115
Maks. prąd I <sub>e</sub> wg IEC w DC3-DC5 przy L/R ≤ 15 ms i 1 polu szeregowo	≤24 V	A	40
	48 V	A	30
	75 V	A	30
	110 V	A	3
	220 V	A	–
Maks. prąd I <sub>e</sub> wg IEC w DC3-DC5 przy L/R ≤ 15 ms i 2 polach szeregowo	≤24 V	A	60
	48 V	A	50
	75 V	A	50
	110 V	A	40
	220 V	A	5
Maks. prąd I <sub>e</sub> wg IEC w DC3-DC5 przy L/R ≤ 15 ms i 3 polach szeregowo	≤24 V	A	80
	48 V	A	70
	75 V	A	70
	110 V	A	60
	220 V	A	64
Maks. prąd I <sub>e</sub> wg IEC w DC3-DC5 przy L/R ≤ 15 ms i 4 polach szeregowo	≤24 V	A	90
	48 V	A	90
	75 V	A	90
	110 V	A	75
	220 V	A	80
Krótkotrwałe dopuszczalne natężenie prądu przez 10s (IEC/PN-EN 60947-1)		A	640
Bezpiecznik	gG (IEC)	A	125
	aM (IEC)	A	80
Zdolność załączania (wartość skuteczna)		A	800
Zdolność wyłączenia przy napięciu	440 V	A	640
	500 V	A	625
	690 V	A	456
Rezystancja na pole (średnia wartość)		mΩ	0.6
Rozproszenie mocy na pole (średnia wartość)	I <sub>th</sub>	W	7.9
	AC-3	W	3.8
Moment obrotowy dokręcania zacisków	min.	Nm	4
	maks.	Nm	5
	min.	I <sub>bin</sub>	2.95
	maks.	I <sub>bin</sub>	3.69
Moment dokręcania zacisków cewki	min.	Nm	0.8
	maks.	Nm	1
	min.	I <sub>bin</sub>	0.8
	maks.	I <sub>bin</sub>	0.74

Maks. liczba podłączonych jednocześnie kabli	Nr.	2	
Przekrój przewodu			
AWG/Kcmil	maks.	2	
Przekrój przewodu elastycznego bez końcówki	min.	mm <sup>2</sup>	1.5
	maks.	mm <sup>2</sup>	35
Przekrój przewodu elastycznego z końcówką	min.	mm <sup>2</sup>	1.5
	maks.	mm <sup>2</sup>	35
Oslona zacisków prądowych zgodna z IEC/EN 60529			IP20 front
<b>Właściwości mechaniczne</b>			
Pozycja montażowa	normalna dozwolona	Płaszczyzna pionowa ±30°	
Montaż			Śruba/szyna DIN 35 mm
Masa	g	1240	
<b>Trwałość</b>			
mechaniczna		cycles	15000000
elektryczna		cycles	1300000
<b>Dane związane z bezpieczeństwem</b>			
Poziom zapewnienia bezpieczeństwa B10d zgodny z PN-EN ISO 13489-1	obciążenie znamionowe	cycles	1300000
	obciążenie mechaniczne	cycles	15000000
Kompatybilność elektromagnetyczna	Tak		
<b>Działanie cewki AC</b>			
Napięcie znamionowe AC przy 60 Hz	V	575	
Napięcie robocze AC			
cewka 60 Hz przy 60 Hz			
zadziałanie	min.	%Us	80
	maks.	%Us	110
odpadanie	min.	%Us	20
	min.	%Us	55
Średni pobór cewki przy 20°C			
cewka 60 Hz przy 60 Hz	rozruch	VA	210
	trzymanie	VA	15
Rozproszenie przy trzymaniu ≤20°C 50 Hz	W	5	
<b>Maks. częstotliwość cykli</b>			
Operacje mechaniczne	cycles/h	3600	
<b>Czas działania</b>			
Średni czas przy sterowaniu Us			
W AC	Zamykanie NO	min.	ms 12
		maks.	ms 28
	Otwieranie NO	min.	ms 8
		maks.	ms 22
w DC			

Zamykanie NO	min.	ms	40
	maks.	ms	85
Otwieranie NO	min.	ms	20
	maks.	ms	55

#### Dane techniczne UL

Znamionowe napięcie robocze AC (UL) V 600

Prąd pełnego obciążenia dla trójfazowego silnika AC przy

480 V	A	77
600 V	A	77

Uzyskana wydajność mechaniczna przy silnik trójfazowy AC

200/208 V	HP	25
220/240 V	HP	30
460/480 V	HP	60
575/600 V	HP	75

Zastosowanie ogólne

Stycznik

AC o zastosowaniu ogólnym, prąd A 115

Ochrona przed zwarciami, 600 V

Wysoka niezawodność

Prąd zwarciovyy	kA	100
Klasyfikacja bezpiecznika	A	200
Klasa bezpiecznika	J	

Standardowa niezawodność

Prąd zwarciovyy	kA	10
Klasyfikacja bezpiecznika	A	200
Klasa bezpiecznika	RK5	

#### Warunki otoczenia

Temperatura

Temperatura pracy

min.	°C	-50
maks.	°C	70

Temperatura składowania

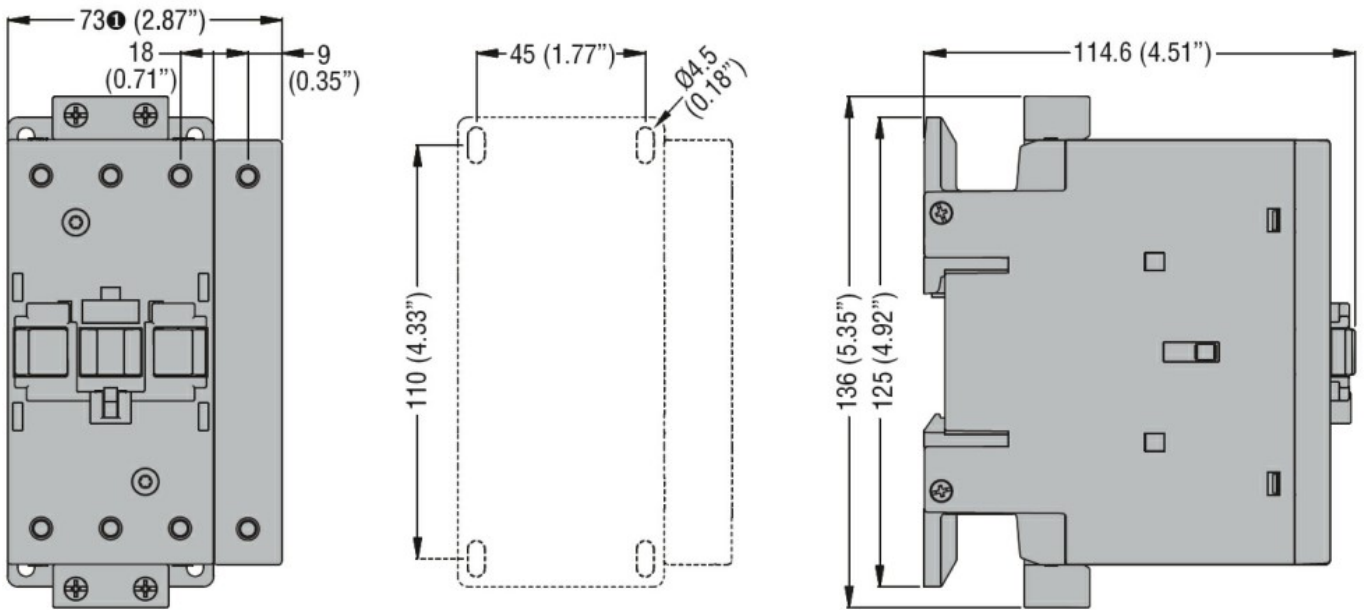
min.	°C	-60
maks.	°C	80

Maks. wysokość m 3000

#### Odporność i zabezpieczenie

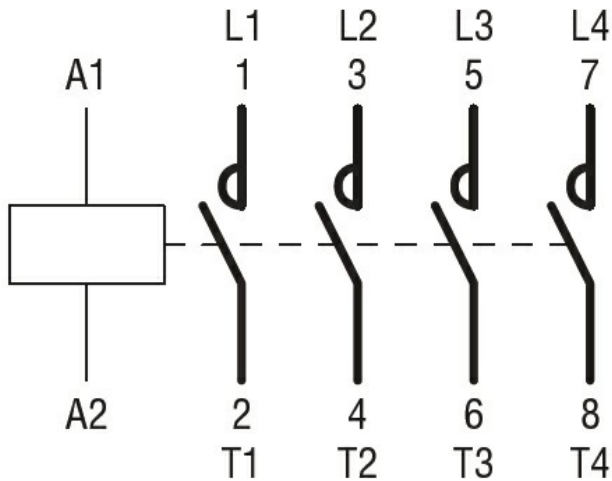
Stopień zanieczyszczenia 3

#### Wymiary



① BF80T2 82mm/3.23"

#### Schemat połączeń elektrycznych



#### Certyfikaty i zgodność

Zgodność

CSA C22.2 n° 60947-1  
CSA C22.2 n° 60947-4-1  
IEC/EN 60335-2-89  
IEC/EN/BS 60947-1  
IEC/EN/BS 60947-4-1  
UL 60947-1  
UL 60947-4-1

Certyfikaty

CCC  
CSA C22.2 n. 60335-2-40:22 LZGH A2L  
CSA C22.2 No. 60335-2-89:21 LZGH A2L  
cULus  
UL 60335-2-40 LZGH A2L  
UL 60335-2-89 LZGH A2L

Klasyfikacja ETIM

ETIM 8,0

EC000066 -  
Stycznik AC