



Właściwości styków

Liczba pól	Nr.	4
Znamionowe napięcie izolacji U_i IEC/EN	V	1000
Znamionowe napięcie udarowe U_{imp}	kV	8
Częstotliwość robocza	min.	Hz 25
	maks.	Hz 400
Prąd roboczy termiczny umowny I_{th} , IEC $\leq 40^\circ\text{C}$	A	100
Prąd roboczy I_e	AC-1 ($\leq 40^\circ\text{C}$)	A 100
	AC-1 ($\leq 55^\circ\text{C}$)	A 80
	AC-1 ($\leq 70^\circ\text{C}$)	A 70
	AC-3 ($\leq 440\text{V} \leq 55^\circ\text{C}$)	A 65
	AC-4 (400V)	A 31
Znamionowa moc prąd AC-3 ($T \leq 55^\circ\text{C}$)	230 V	A 65
	400 V	A 65
	415 V	A 65
	440 V	A 65
	500 V	A 53
	690 V	A 47
	1000 V	A 25
Znamionowa moc robocza AC-1 ($T \leq 40^\circ\text{C}$)	230 V	kW 38
	400 V	kW 65
	500 V	kW 82
	690 V	kW 114
Maks. prąd I_e wg IEC w DC1 przy $L/R \leq 1$ ms i 1 polu szeregowo	≤ 24 V	A 50
	48 V	A 50
	75 V	A 50
	110 V	A 8
	220 V	A –
Maks. prąd I_e wg IEC w DC1 przy $L/R \leq 1$ ms i 2 polach szeregowo	≤ 24 V	A 70
	48 V	A 70
	75 V	A 70
	110 V	A 60
	220 V	A 9
Maks. prąd I_e wg IEC w DC1 przy $L/R \leq 1$ ms i 3 polach szeregowo	≤ 24 V	A 70
	48 V	A 70
	75 V	A 70
	110 V	A 60
	220 V	A 90

Maks. prąd I _e wg IEC w DC1 przy L/R ≤ 1 ms i 4 polach szeregowo	≤24 V	A	70
	48 V	A	70
	75 V	A	70
	110 V	A	70
	220 V	A	110
Maks. prąd I _e wg IEC w DC3-DC5 przy L/R ≤ 15 ms i 1 polu szeregowo	≤24 V	A	35
	48 V	A	25
	75 V	A	25
	110 V	A	3
	220 V	A	–
Maks. prąd I _e wg IEC w DC3-DC5 przy L/R ≤ 15 ms i 2 polach szeregowo	≤24 V	A	45
	48 V	A	40
	75 V	A	40
	110 V	A	30
	220 V	A	5
Maks. prąd I _e wg IEC w DC3-DC5 przy L/R ≤ 15 ms i 3 polach szeregowo	≤24 V	A	55
	48 V	A	50
	75 V	A	50
	110 V	A	35
	220 V	A	52
Maks. prąd I _e wg IEC w DC3-DC5 przy L/R ≤ 15 ms i 4 polach szeregowo	≤24 V	A	60
	48 V	A	60
	75 V	A	60
	110 V	A	50
	220 V	A	65
Krótkotrwałe dopuszczalne natężenie prądu przez 10s (IEC/PN-EN 60947-1)		A	640
Bezpiecznik	gG (IEC)	A	125
	aM (IEC)	A	80
Zdolność załączania (wartość skuteczna)		A	650
Zdolność wyłączenia przy napięciu	440 V	A	520
	500 V	A	425
	690 V	A	376
Rezystancja na pole (średnia wartość)		mΩ	0.8
Rozproszenie mocy na pole (średnia wartość)	I _{th}	W	8
	AC-3	W	3.4
Moment obrotowy dokręcania zacisków	min.	Nm	4
	maks.	Nm	5
	min.	I _{bin}	2.95
	maks.	I _{bin}	3.69
Moment dokręcania zacisków cewki	min.	Nm	0.8
	maks.	Nm	1
	min.	I _{bin}	0.8
	maks.	I _{bin}	0.74

Maks. liczba podłączonych jednocześnie kabli	Nr.	2	
Przekrój przewodu	AWG/Kcmil		
	maks.	2	
Przekrój przewodu elastycznego bez końcówki	min.	mm ²	1.5
	maks.	mm ²	35
Przekrój przewodu elastycznego z końcówką	min.	mm ²	1.5
	maks.	mm ²	35
Oslona zacisków prądowych zgodna z IEC/EN 60529			IP20 front
Właściwości mechaniczne			
Pozycja montażowa	normalna dozwolona	Płaszczyzna pionowa ±30°	
Montaż			Śruba/szyna DIN 35 mm
Masa	g	1240	
Trwałość			
mechaniczna		cycles	15000000
elektryczna		cycles	1400000
Dane związane z bezpieczeństwem			
Poziom zapewnienia bezpieczeństwa B10d zgodny z PN-EN ISO 13489-1	obciążenie znamionowe	cycles	1400000
	obciążenie mechaniczne	cycles	15000000
Kompatybilność elektromagnetyczna			Tak
Działanie cewki AC			
Napięcie znamionowe AC przy 60 Hz	V	24	
Napięcie robocze AC	cewka 60 Hz przy 60 Hz		
	zadziałanie		
	min.	%Us	80
	maks.	%Us	110
	odpadanie		
	min.	%Us	20
	min.	%Us	55
Średni pobór cewki przy 20°C	cewka 60 Hz przy 60 Hz		
	rozruch	VA	210
	trzymanie	VA	15
Rozproszenie przy trzymaniu ≤20°C 50 Hz	W	5	
Maks. częstotliwość cykli			
Operacje mechaniczne	cycles/h	3600	
Czas działania			
Średni czas przy sterowaniu Us	W AC		
	Zamykanie NO		
	min.	ms	12
	maks.	ms	28
	Otwieranie NO		
	min.	ms	8
	maks.	ms	22
w DC			

Zamykanie NO	min.	ms	40
	maks.	ms	85
Otwieranie NO	min.	ms	20
	maks.	ms	55

Dane techniczne UL

Znamionowe napięcie robocze AC (UL) V 600

Prąd pełnego obciążenia dla trójfazowego silnika AC przy

480 V	A	65
600 V	A	62

Uzyskana wydajność mechaniczna przy
silnik trójfazowy AC

200/208 V	HP	20
220/240 V	HP	25
460/480 V	HP	50
575/600 V	HP	60

Zastosowanie ogólne

Stycznik

AC o zastosowaniu ogólnym, prąd A 100

Ochrona przed zwarciami, 600 V

Wysoka niezawodność

Prąd zwarciovyy	kA	100
Klasyfikacja bezpiecznika	A	200
Klasa bezpiecznika		J

Standardowa niezawodność

Prąd zwarciovyy	kA	10
Klasyfikacja bezpiecznika	A	200
Klasa bezpiecznika		RK5

Warunki otoczenia

Temperatura

Temperatura pracy

min.	°C	-50
maks.	°C	70

Temperatura składowania

min.	°C	-60
maks.	°C	80

Maks. wysokość

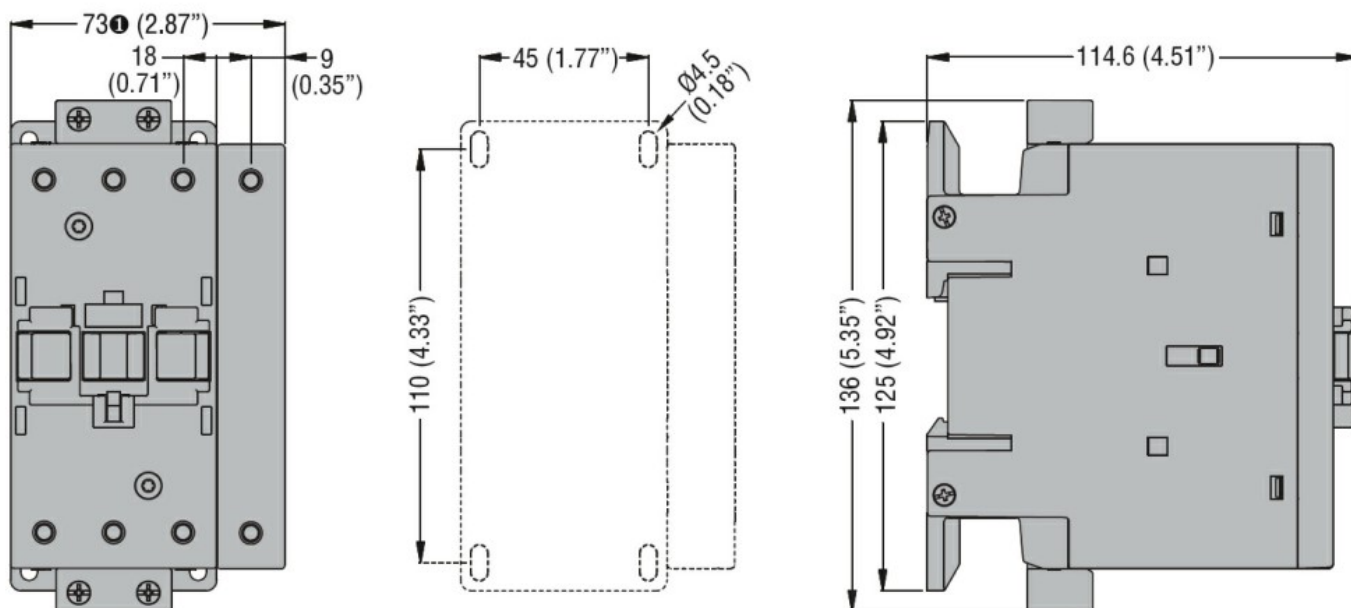
m 3000

Odporność i zabezpieczenie

Stopień zanieczyszczenia

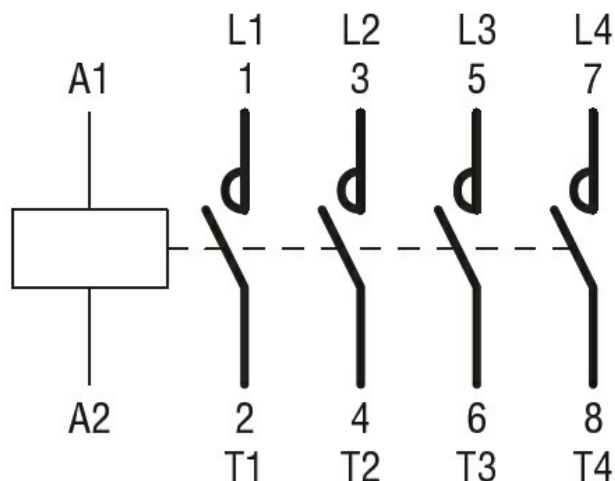
3

Wymiary



① BF80T2 82mm/3.23"

Schemat połączeń elektrycznych



Certyfikaty i zgodność

Zgodność

CSA C22.2 n° 60947-1
CSA C22.2 n° 60947-4-1
IEC/EN 60335-2-89
IEC/EN/BS 60947-1
IEC/EN/BS 60947-4-1
UL 60947-1
UL 60947-4-1

Certyfikaty

CCC
CSA C22.2 n. 60335-2-40:22 LZGH A2L
CSA C22.2 No. 60335-2-89:21 LZGH A2L
cULus
UL 60335-2-40 LZGH A2L
UL 60335-2-89 LZGH A2L

Klasyfikacja ETIM

ETIM 8,0

EC000066 -
Stycznik AC