



### Właściwości styków

Liczba pól	Nr.	3
Znamionowe napięcie izolacji $U_i$ IEC/EN	V	1000
Znamionowe napięcie udarowe $U_{imp}$	kV	8
Częstotliwość robocza	min.	Hz 25
	maks.	Hz 400
Prąd roboczy termiczny umowny $I_{th}$ , IEC $\leq 40^\circ\text{C}$	A	70
Prąd roboczy $I_e$	AC-1 ( $\leq 40^\circ\text{C}$ )	A 70
	AC-1 ( $\leq 55^\circ\text{C}$ )	A 60
	AC-1 ( $\leq 70^\circ\text{C}$ )	A 50
	AC-3 ( $\leq 440\text{V} \leq 55^\circ\text{C}$ )	A 40
	AC-4 (400V)	A 24
Znamionowa moc robocza AC-3 ( $T \leq 55^\circ\text{C}$ )	230 V	kW 11
	400 V	kW 18.5
	415 V	kW 22
	440 V	kW 22
	500 V	kW 22
	690 V	kW 30
	1000 V	kW 18.5
Znamionowa moc prąd AC-3 ( $T \leq 55^\circ\text{C}$ )	230 V	A 40
	400 V	A 40
	415 V	A 40
	440 V	A 40
	500 V	A 33
	690 V	A 32
	1000 V	A 21
Znamionowa moc robocza AC-1 ( $T \leq 40^\circ\text{C}$ )	230 V	kW 26
	400 V	kW 46
	500 V	kW 58
	690 V	kW 79
Maks. prąd $I_e$ wg IEC w DC1 przy $L/R \leq 1$ ms i 1 polu szeregowo	$\leq 24$ V	A 40
	48 V	A 35
	75 V	A 30
	110 V	A 8
	220 V	A –
	Maks. prąd $I_e$ wg IEC w DC1 przy $L/R \leq 1$ ms i 2 polach szeregowo	$\leq 24$ V
48 V		A 48
75 V		A 45

	110 V	A	42
	220 V	A	5
<hr/>			
Maks. prąd I <sub>e</sub> wg IEC w DC1 przy L/R ≤ 1 ms i 3 polach szeregowo	≤24 V	A	48
	48 V	A	48
	75 V	A	48
	110 V	A	44
	220 V	A	56
<hr/>			
Maks. prąd I <sub>e</sub> wg IEC w DC1 przy L/R ≤ 1 ms i 4 polach szeregowo	≤24 V	A	–
	48 V	A	–
	75 V	A	–
	110 V	A	–
<hr/>			
Maks. prąd I <sub>e</sub> wg IEC w DC3-DC5 przy L/R ≤ 15 ms i 1 polu szeregowo	≤24 V	A	27
	48 V	A	23
	75 V	A	19
	110 V	A	3
	220 V	A	–
<hr/>			
Maks. prąd I <sub>e</sub> wg IEC w DC3-DC5 przy L/R ≤ 15 ms i 2 polach szeregowo	≤24 V	A	32
	48 V	A	30
	75 V	A	27
	110 V	A	22
	220 V	A	5
<hr/>			
Maks. prąd I <sub>e</sub> wg IEC w DC3-DC5 przy L/R ≤ 15 ms i 3 polach szeregowo	≤24 V	A	40
	48 V	A	40
	75 V	A	38
	110 V	A	27
	220 V	A	32
<hr/>			
Maks. prąd I <sub>e</sub> wg IEC w DC3-DC5 przy L/R ≤ 15 ms i 4 polach szeregowo	≤24 V	A	–
	48 V	A	–
	75 V	A	–
	110 V	A	–
<hr/>			
Krótkotrwałe dopuszczalne natężenie prądu przez 10s (IEC/PN-EN 60947-1)		A	400
<hr/>			
Bezpiecznik	gG (IEC)	A	100
	aM (IEC)	A	50
<hr/>			
Zdolność załączania (wartość skuteczna)		A	400
<hr/>			
Zdolność wyłączenia przy napięciu	440 V	A	320
	500 V	A	265
	690 V	A	256
<hr/>			
Rezystancja na pole (średnia wartość)		mΩ	0.8
<hr/>			
Rozproszenie mocy na pole (średnia wartość)	I <sub>th</sub>	W	3.9
	AC-3	W	1.3
<hr/>			
Moment obrotowy dokręcania zacisków	min.	Nm	4
	maks.	Nm	5
	min.	I <sub>bin</sub>	2.95

		maks.	I <sub>bin</sub>	3.69
Moment dokręcania zacisków cewki		min.	Nm	0.8
		maks.	Nm	1
		min.	I <sub>bin</sub>	0.8
		maks.	I <sub>bin</sub>	0.74
Maks. liczba podłączonych jednocześnie kabli			Nr.	2
Przekrój przewodu	AWG/Kcmil			
		maks.		2
Przekrój przewodu elastycznego bez końcówki		min.	mm <sup>2</sup>	1.5
		maks.	mm <sup>2</sup>	35
Przekrój przewodu elastycznego z końcówką		min.	mm <sup>2</sup>	1.5
		maks.	mm <sup>2</sup>	35
Ostona zacisków prądowych zgodna z IEC/EN 60529				IP20 front
<b>Właściwości mechaniczne</b>				
Pozycja montażowa		normalna dozwolona		Płaszczyzna pionowa ±30°
Montaż				Śruba/szyna DIN 35 mm
Masa			g	1060
<b>Trwałość</b>				
mechaniczna			cycles	15000000
elektryczna			cycles	1500000
<b>Dane związane z bezpieczeństwem</b>				
Poziom zapewnienia bezpieczeństwa B10d zgodny z PN-EN ISO 13489-1		obciążenie znamionowe	cycles	1500000
		obciążenie mechaniczne	cycles	15000000
Kompatybilność elektromagnetyczna				Tak
<b>Działanie cewki AC</b>				
Napięcie znamionowe AC przy 50/60 Hz, 60 Hz		min.	V	60
		maks.	V	110
Napięcie robocze AC	cewka 50/60 Hz przy 50 Hz			
	zadziałanie	min.	%Us	80 Us min
		maks.	%Us	110 Us max
	odpadanie	maks.	%Us	≤70 Us min
	cewka 50/60 Hz przy 60 Hz			
	zadziałanie	min.	%Us	80 Us min
		maks.	%Us	110 Us max
	odpadanie	maks.	%Us	≤70 Us min
Średni pobór cewki przy 20°C	cewka 50/60 Hz przy 50 Hz			
		rozruch	VA	90
		trzymanie	VA	2.7

cewka 50/60 Hz przy 60 Hz

rozruch	VA	90
trzymanie	VA	2.7

cewka 60 Hz przy 60 Hz

rozruch	VA	90
trzymanie	VA	2.7

Rozproszenie przy trzymaniu  $\leq 20^{\circ}\text{C}$  50 Hz

W 1...2.5

### Działanie cewki DC

Znamionowe napięcie sterujące DC

min.	V	60
maks.	V	110
maks.	V	110

maks.

Napięcie robocze DC

zadziałanie

min.	%Us	80 Us min
maks.	%Us	110 Us max

odpadanie

maks. %Us  $\leq 70$  Us min

Średni pobór cewki przy  $\leq 20^{\circ}\text{C}$

zadziałanie	W	67
trzymanie	W	1.3

### Maks. częstotliwość cykli

Operacje mechaniczne

cycles/h 1500

### Czas działania

Średni czas przy sterowaniu Us

W AC

Zamykanie NO

min.	ms	12
maks.	ms	28

Otwieranie NO

min.	ms	8
maks.	ms	22

w DC

Zamykanie NO

min.	ms	40
maks.	ms	85

Otwieranie NO

min.	ms	20
maks.	ms	55

### Dane techniczne UL

Znamionowe napięcie robocze AC (UL)

V 600

Prąd pełnego obciążenia dla trójfazowego silnika AC przy

480 V	A	40
600 V	A	32

Uzyskana wydajność mechaniczna przy

silnik jednofazowy AC

110/120 V	HP	3
230 V	HP	7.5

silnik trójfazowy AC

200/208 V	HP	10
220/240 V	HP	15
460/480 V	HP	30
575/600 V	HP	30

### Zastosowanie ogólne

Stycznik

AC o zastosowaniu ogólnym, prąd A 70

Ochrona przed zwarciem, 600 V

Wysoka niezawodność

Prąd zwarciov	kA	100
Klasyfikacja bezpiecznika	A	150
Klasa bezpiecznika		J

Standardowa niezawodność

Prąd zwarciov	kA	5
Klasyfikacja bezpiecznika	A	150
Klasa bezpiecznika		RK5

**Warunki otoczenia**

Temperatura

Temperatura pracy

min.	°C	-40
maks.	°C	70

Temperatura składowania

min.	°C	-50
maks.	°C	80

Maks. wysokość

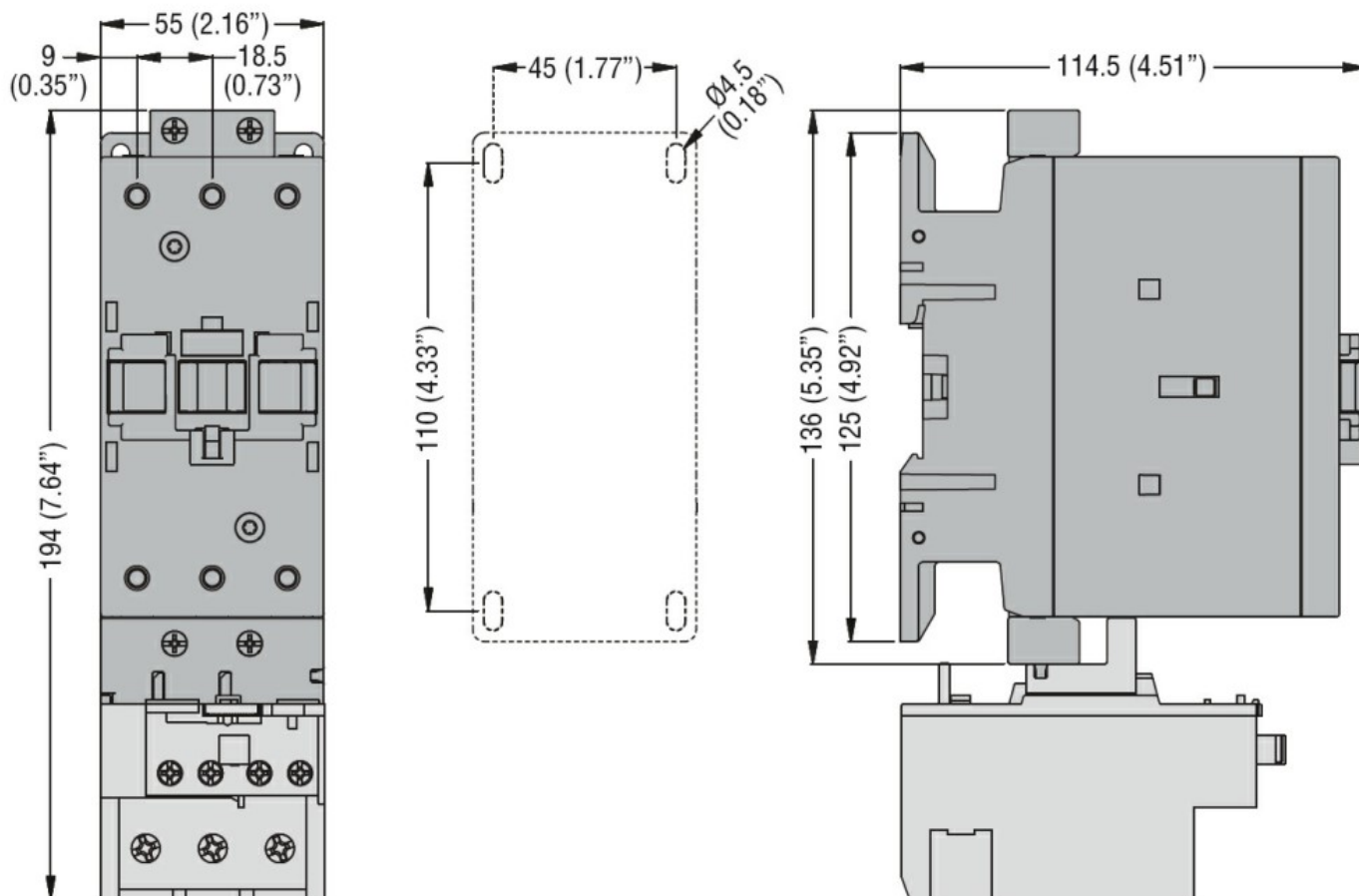
m 3000

**Odporność i zabezpieczenie**

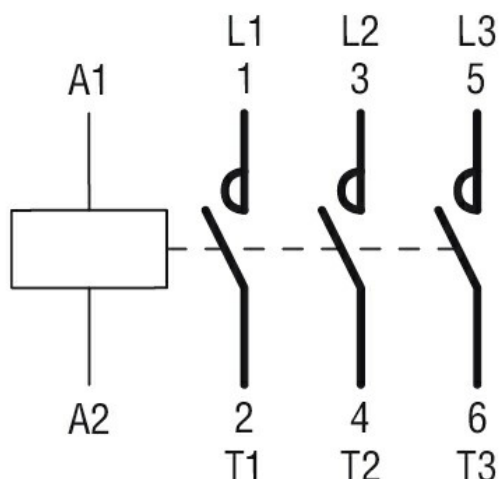
Stopień zanieczyszczenia

3

**Wymiary**



**Schemat połączeń elektrycznych**



### Certyfikaty i zgodność

#### Zgodność

CSA C22.2 n° 60947-1

CSA C22.2 n° 60947-4-1

IEC/EN 60335-2-89

IEC/EN/BS 60947-1

IEC/EN/BS 60947-4-1

UL 60947-1

UL 60947-4-1

#### Certyfikaty

CCC

CSA C22.2 n. 60335-2-40:22 LZGH A2L

CSA C22.2 No. 60335-2-89:21 LZGH A2L

cULus

UL 60335-2-40 LZGH A2L

UL 60335-2-89 LZGH A2L

### Klasyfikacja ETIM

ETIM 8,0

EC000066 -  
 Stycznik AC