



Właściwości styków

Liczba pól	Nr.	3
Znamionowe napięcie izolacji U_i IEC/EN	V	690
Znamionowe napięcie udarowe U_{imp}	kV	6
Częstotliwość robocza	min.	Hz 25
	maks.	Hz 400
Prąd roboczy termiczny umowny I_{th} , IEC $\leq 40^\circ\text{C}$	A	56
Prąd roboczy I_e	AC-1 ($\leq 40^\circ\text{C}$)	A 56
	AC-1 ($\leq 40^\circ\text{C}$) z 16 mm ² kablem	A 60
	AC-1 ($\leq 55^\circ\text{C}$)	A 45
	AC-1 ($\leq 55^\circ\text{C}$) z 16 mm ² kablem	A 48
	AC-1 ($\leq 70^\circ\text{C}$)	A 40
	AC-1 ($\leq 70^\circ\text{C}$) z 16 mm ² kablem	A 42
	AC-3 ($\leq 440\text{V } \leq 55^\circ\text{C}$)	A 38
Znamionowa moc robocza AC-3 ($T \leq 55^\circ\text{C}$)	AC-4 (400V)	A 15.5
	230 V	kW 11
	400 V	kW 18.5
	415 V	kW 18.5
	440 V	kW 18.5
	500 V	kW 20
	690 V	kW 22
Znamionowa moc robocza AC-1 ($T \leq 40^\circ\text{C}$)	230 V	kW 21
	400 V	kW 36
	500 V	kW 45
	690 V	kW 62
Maks. prąd I_e wg IEC w DC1 przy $L/R \leq 1$ ms i 1 polu szeregowo	≤ 24 V	A 35
	48 V	A 30
	75 V	A 23
	110 V	A 8
	220 V	A –
Maks. prąd I_e wg IEC w DC1 przy $L/R \leq 1$ ms i 2 polach szeregowo	≤ 24 V	A 36
	48 V	A 34
	75 V	A 29
	110 V	A 32
	220 V	A 4
Maks. prąd I_e wg IEC w DC1 przy $L/R \leq 1$ ms i 3 polach szeregowo	≤ 24 V	A 36
	48 V	A 34
	75 V	A 33

	110 V	A	34
	220 V	A	30
<hr/>			
Maks. prąd Ie wg IEC w DC1 przy L/R ≤ 1 ms i 4 polach szeregowo	≤24 V	A	36
	48 V	A	34
	75 V	A	33
	110 V	A	34
	220 V	A	38
<hr/>			
Maks. prąd Ie wg IEC w DC3-DC5 przy L/R ≤ 15 ms i 1 polu szeregowo	≤24 V	A	24
	48 V	A	20
	75 V	A	17
	110 V	A	2,5
	220 V	A	–
<hr/>			
Maks. prąd Ie wg IEC w DC3-DC5 przy L/R ≤ 15 ms i 2 polach szeregowo	≤24 V	A	28
	48 V	A	25
	75 V	A	22
	110 V	A	18
	220 V	A	3
<hr/>			
Maks. prąd Ie wg IEC w DC3-DC5 przy L/R ≤ 15 ms i 3 polach szeregowo	≤24 V	A	32
	48 V	A	28
	75 V	A	28
	110 V	A	23
	220 V	A	25
<hr/>			
Maks. prąd Ie wg IEC w DC3-DC5 przy L/R ≤ 15 ms i 4 polach szeregowo	≤24 V	A	32
	48 V	A	28
	75 V	A	28
	110 V	A	23
	220 V	A	15
<hr/>			
Krótkotrwałe dopuszczalne natężenie prądu przez 10s (IEC/PN-EN 60947-1)		A	320
<hr/>			
Bezpiecznik	gG (IEC)	A	63
	aM (IEC)	A	40
<hr/>			
Zdolność załączania (wartość skuteczna)		A	380
<hr/>			
Zdolność wyłączenia przy napięciu	440 V	A	304
	500 V	A	240
	690 V	A	192
<hr/>			
Rezystancja na pole (średnia wartość)		mΩ	2
<hr/>			
Rozproszenie mocy na pole (średnia wartość)	Ith	W	6
	AC-3	W	2.9
<hr/>			
Moment obrotowy dokręcania zacisków	min.	Nm	2.5
	maks.	Nm	3
	min.	Ibin	1.8
	maks.	Ibin	2.2
<hr/>			
Moment dokręcania zacisków cewki	min.	Nm	0.8
	maks.	Nm	1

	min.	I _{bin}	0.8
	maks.	I _{bin}	0.74
Maks. liczba podłączonych jednocześnie kabli		Nr.	2
Przekrój przewodu	AWG/Kcmil		
	maks.		6
Przekrój przewodu elastycznego bez końcówki	min.	mm ²	2.5
	maks.	mm ²	16
Przekrój przewodu elastycznego z końcówką	min.	mm ²	1
	maks.	mm ²	10
Przekrój przewodu elastycznego z izolowaną końcówką widełkową płaską	min.	mm ²	1
	maks.	mm ²	16
Osłona zacisków prądowych zgodna z IEC/EN 60529			IP20 po okablowaniu
Długość usuwanej izolacji			
	w obwodzie głównym	mm	10
	w obwodzie sterującym	mm	8
Właściwości mechaniczne			
Pozycja montażowa			
	normalna dozwolona		Płaszczyzna pionowa ±30°
Montaż			Śruba/szyna DIN 35 mm
Masa		g	415
Trwałość			
mechaniczna		cycles	20000000
elektryczna		cycles	1400000
Dane związane z bezpieczeństwem			
Poziom zapewnienia bezpieczeństwa B10d zgodny z PN-EN ISO 13489-1			
	obciążenie znamionowe	cycles	1400000
	obciążenie mechaniczne	cycles	20000000
Kompatybilność elektromagnetyczna			Tak
Działanie cewki AC			
Napięcie znamionowe AC przy 60 Hz		V	220
Napięcie robocze AC			
	cewka 60 Hz przy 60 Hz		
	zadziałanie		
	min.	%Us	80
	maks.	%Us	110
	odpadanie		
	min.	%Us	20
	min.	%Us	55
Średni pobór cewki przy 20°C			
	cewka 60 Hz przy 60 Hz		
	rozruch	VA	75
	trzymanie	VA	9
Rozproszenie przy trzymaniu ≤20°C 50 Hz		W	2.5
Maks. częstotliwość cykli			
Operacje mechaniczne		cycles/h	3600
Czas działania			

Średni czas przy sterowaniu Us
W AC

Zamykanie NO	min.	ms	8
	maks.	ms	24
Otwieranie NO	min.	ms	5
	maks.	ms	15
Zamykanie NC	min.	ms	9
	maks.	ms	20
Otwieranie NC	min.	ms	9
	maks.	ms	17

Dane techniczne UL

Znamionowe napięcie robocze AC (UL) V 600

Prąd pełnego obciążenia dla trójfazowego silnika AC przy

480 V	A	40
600 V	A	32

Uzyskana wydajność mechaniczna przy
silnik jednofazowy AC

110/120 V	HP	3
230 V	HP	7.5

silnik trójfazowy AC

200/208 V	HP	10
220/240 V	HP	15
460/480 V	HP	30
575/600 V	HP	30

Zastosowanie ogólne

Stycznik

AC o zastosowaniu ogólnym, prąd A 55

Ochrona przed zwarciem, 600 V

Wysoka niezawodność

Prąd zwarciov	kA	100
Klasyfikacja bezpiecznika	A	100
Klasa bezpiecznika	J	

Standardowa niezawodność

Prąd zwarciov	kA	5
Klasyfikacja bezpiecznika	A	150

Warunki otoczenia

Temperatura

Temperatura pracy

min.	°C	-50
maks.	°C	70

Temperatura składowania

min.	°C	-60
maks.	°C	80

Maks. wysokość

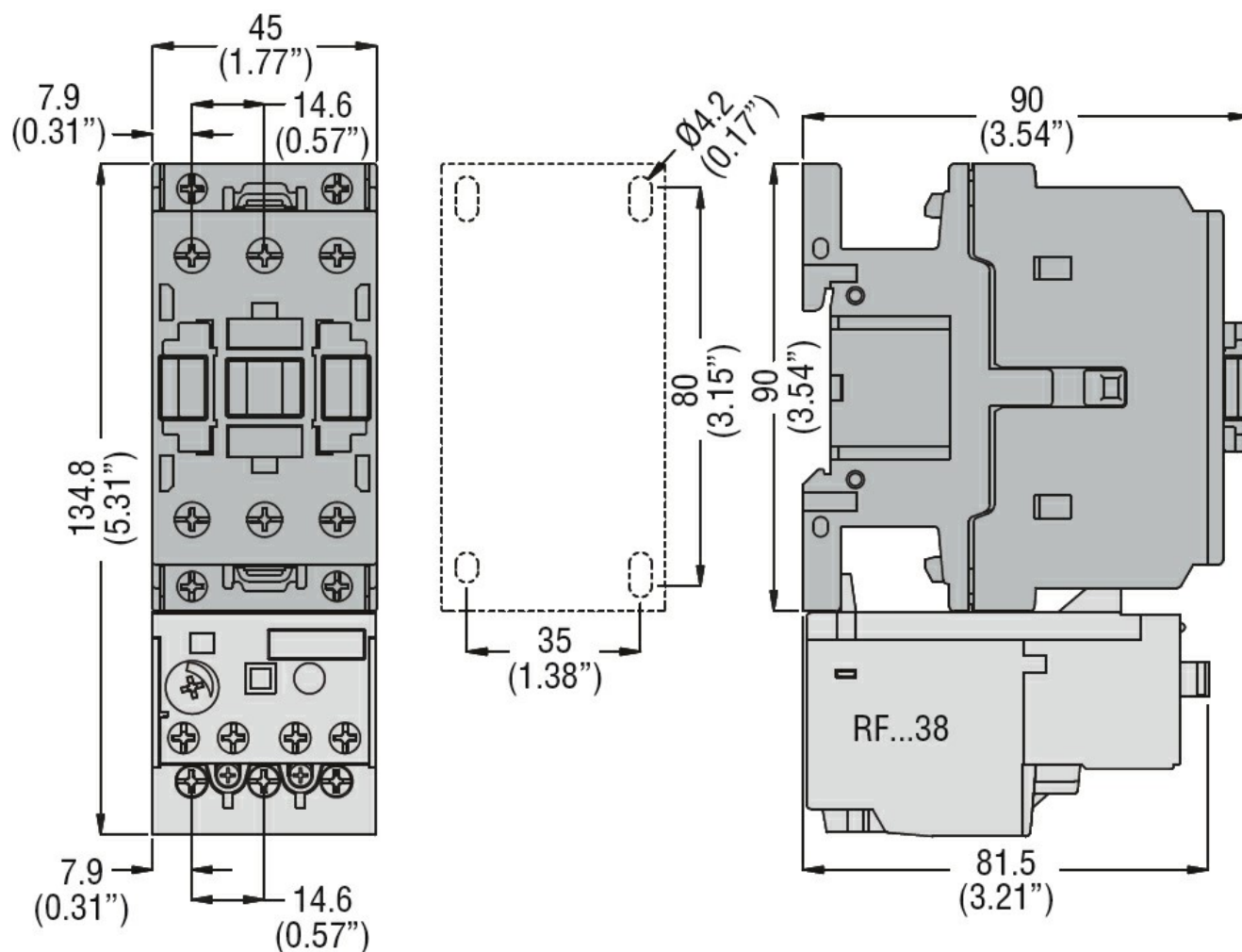
m 3000

Odporność i zabezpieczenie

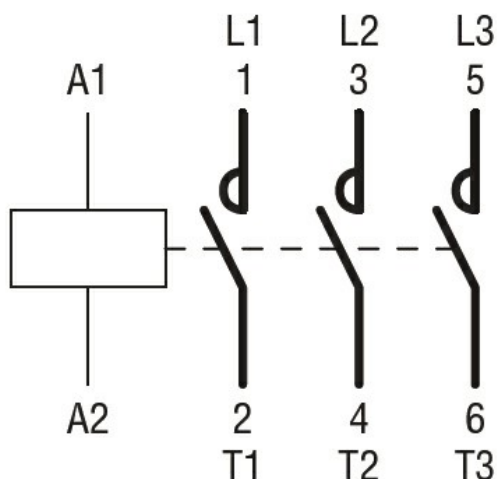
Stopień zanieczyszczenia

3

Wymiary



Schemat połączeń elektrycznych



Certyfikaty i zgodność

Zgodność

CSA C22.2 n° 60947-1

CSA C22.2 n° 60947-4-1

IEC/EN 60335-2-89

IEC/EN/BS 60947-1

IEC/EN/BS 60947-4-1

UL 60947-1

UL 60947-4-1

Certyfikaty

CCC

CSA C22.2 n. 60335-2-40:22 LZGH A2L

CSA C22.2 No. 60335-2-89:21 LZGH A2L

cULus

EAC

UL 60335-2-40 LZGH A2L

UL 60335-2-89 LZGH A2L

Klasyfikacja ETIM

ETIM 8,0

EC000066 -
Stycznik AC