



Caratteristiche dei contatti

Numero di poli	Nr.	4
Tensione nominale di isolamento IEC/EN	V	690
Tensione nominale di tenuta ad impulso (Uimp)	kV	6
Frequenza di impiego	min	Hz 25
	max	Hz 400
Corrente convenzionale termica in aria libera Ith IEC ≤ 40°C	A	45
Corrente di impiego Ie	AC-1 (≤40°C)	A 45
	AC-1 (≤55°C)	A 36
	AC-1 (≤70°C)	A 32
	AC-3 (≤440V ≤55°C)	A 26
	AC-4 (400V)	A 11.5
Potenza nominale AC-1 (T≤40°C)	230V	kW 17
	400V	kW 30
	500V	kW 37
	690V	kW 51
Corrente di breve durata ammissibile 10s (IEC/EN 60947-1)	A	210
Fusibile di protezione	gG (IEC)	A 50
	aM (IEC)	A 32
Potere di chiusura (valore efficace)	A	260
Potere di apertura alla tensione	≤440V	A 208
	500V	A 184
	690V	A 168
Resistenza per polo (valore medio)	mΩ	2
Potenza dissipata per polo (valori medi)	Ith	W 4
	AC-3	W 1.4
Coppia di serraggio terminali	min	Nm 2.5
	max	Nm 3
	min	Ibin 1.8
	max	Ibin 2.2
Coppia di serraggio terminali bobina	min	Nm 0.8
	max	Nm 1
	min	Ibin 0.8
	max	Ibin 0.74
Numero max conduttori installabili contemporaneamente	Nr.	2
Sezione dei conduttori	AWG/Kcmil	

		max	6
Flessibili senza terminale		min	mm ² 2.5
		max	mm ² 16
Flessibili con terminale		min	mm ² 1
		max	mm ² 10
Flessibile con terminale a forcella		min	mm ² 1
		max	mm ² 16
Protezione terminali di potenza secondo IEC/EN 60529			IP20 - cablato
Lunghezza spelatura cavo			
	Circuito principale	mm	10
	Circuito di comando	mm	8
Caratteristiche meccaniche			
Posizione di montaggio		Normale Ammessa	Piano verticale ±30°
Fissaggio			A vite / guida DIN 35mm
Peso prodotto		g	670
Manovre			
Durata meccanica		cycles	20000000
Durata elettrica		cycles	1600000
Informazioni relative alla sicurezza			
Performance level B10d secondo EN/ISO 13849-1		Carico nominale A vuoto	cycles 1600000 cycles 20000000
Compatibilità EMC secondo EN 60947-1			Si
Comando bobina AC			
Limiti di funzionamento	Bobina a 50/60Hz alimentata a 50Hz		
	Rilascio	max	%Us 55
Comando bobina DC			
Tensione nominale di comando		V	48
Limiti di funzionamento	Chiusura	min	%Us 80
		max	%Us 110
	Rilascio	min	%Us 10
		max	%Us 40
Assorbimento medio a ≤20°C		Spunto	W 2.4
		Servizio	W 2.4
Frequenza massima dei cicli			
Manovra meccanica		cycles/h	3600
Tempi di manovra			
Tempi medi con comando a Us	in AC		
	Chiusura NA	min	ms 8

		max	ms	24
	Rilascio NA	min	ms	5
		max	ms	15
	Chiusura NC	min	ms	9
		max	ms	20
	Rilascio NC	min	ms	9
		max	ms	17
<hr/>				
	in DC			
	Chiusura NA	min	ms	76
		max	ms	92
	Rilascio NA	min	ms	16
		max	ms	20
	Chiusura NC	min	ms	25
		max	ms	31
	Rilascio NC	min	ms	63
		max	ms	71

Dati tecnici UL

Tensione di funzionamento nominale AC (UL)		V		600
Full-load current (FLA) per motore trifase				
	a 480V	A		21
	a 600V	A		22
<hr/>				
Potenza meccanica erogata con				
Motore monofase in AC				
	110/120V	HP		2
	230V	HP		5
<hr/>				
Motore trifase in AC				
	200/208V	HP		7.5
	220/240V	HP		7.5
	460/480V	HP		15
	575/600V	HP		20

General USE

Contattore				
	AC	A		45

Condizioni ambientali

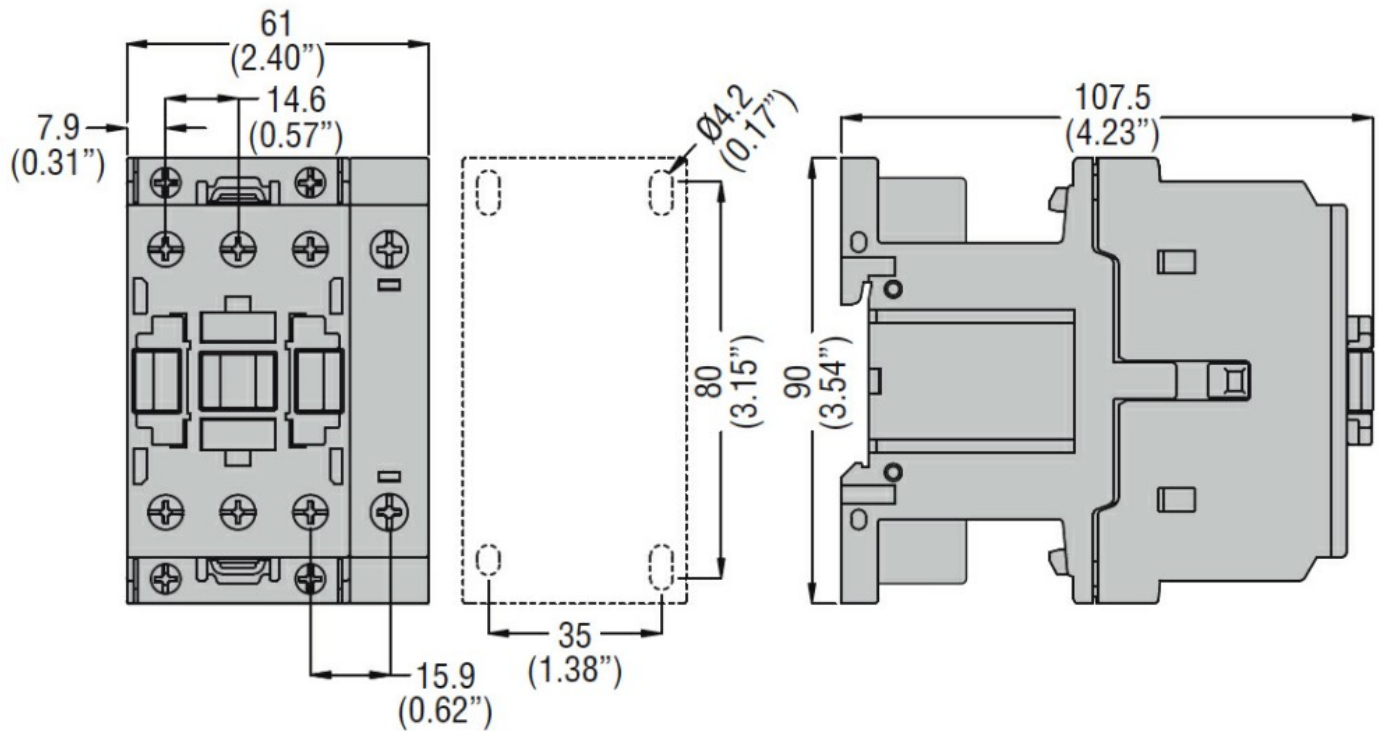
Temperatura				
Temperatura di impiego				
	min	°C		-50
	max	°C		70
<hr/>				
Temperatura di stoccaggio				
	min	°C		-60
	max	°C		80

Altitudine massima		m		3000
--------------------	--	---	--	------

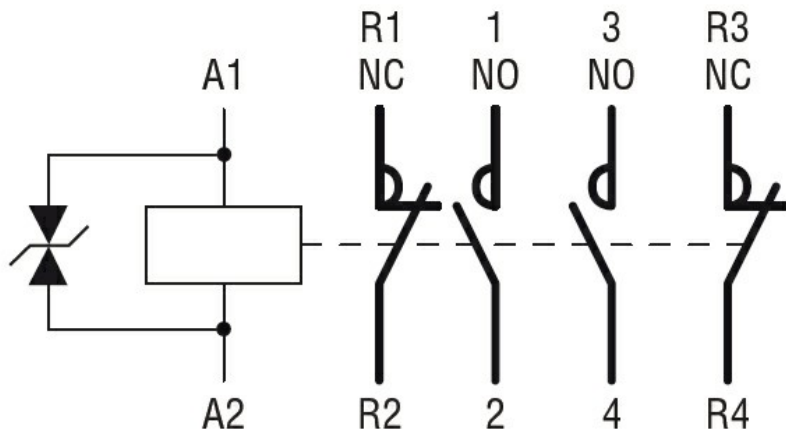
Tolleranze e protezioni

Grado di inquinamento				3
-----------------------	--	--	--	---

Dimensioni



Schemi elettrici



Omologazioni e conformità

Conformità

CSA C22.2 n° 60947-1
CSA C22.2 n° 60947-4-1
IEC/EN 60335-2-89
IEC/EN/BS 60947-1
IEC/EN/BS 60947-4-1
UL 60947-1
UL 60947-4-1

Omologazioni

CCC
CSA C22.2 n. 60335-2-40:22 LZGH A2L
CSA C22.2 No. 60335-2-89:21 LZGH A2L
cULus
EAC
UL 60335-2-40 LZGH A2L
UL 60335-2-89 LZGH A2L

Classificazione ETIM

ETIM 8.0

EC000066 -
Contatto per
commutazione in
C.A.