



### Właściwości styków

Liczba pól	Nr.	3
Znamionowe napięcie izolacji $U_i$ IEC/EN	V	690
Znamionowe napięcie udarowe $U_{imp}$	kV	6
Częstotliwość robocza	min.	Hz 25
	maks.	Hz 400
Prąd roboczy termiczny umowny $I_{th}$ , IEC $\leq 40^\circ\text{C}$	A	45
Prąd roboczy $I_e$	AC-1 ( $\leq 40^\circ\text{C}$ )	A 45
	AC-1 ( $\leq 55^\circ\text{C}$ )	A 36
	AC-1 ( $\leq 70^\circ\text{C}$ )	A 32
	AC-3 ( $\leq 440\text{V} \leq 55^\circ\text{C}$ )	A 26
	AC-4 (400V)	A 11.5
Znamionowa moc robocza AC-3 ( $T \leq 55^\circ\text{C}$ )	230 V	kW 7.3
	400 V	kW 13
	415 V	kW 14
	440 V	kW 14
	500 V	kW 15.6
	690 V	kW 18.5
Znamionowa moc robocza AC-1 ( $T \leq 40^\circ\text{C}$ )	230 V	kW 17
	400 V	kW 30
	500 V	kW 37
	690 V	kW 51
Maks. prąd $I_e$ wg IEC w DC1 przy $L/R \leq 1$ ms i 1 polu szeregowo	$\leq 24$ V	A 25
	48 V	A 21
	75 V	A 18
	110 V	A 6
	220 V	A –
Maks. prąd $I_e$ wg IEC w DC1 przy $L/R \leq 1$ ms i 2 polach szeregowo	$\leq 24$ V	A 28
	48 V	A 28
	75 V	A 25
	110 V	A 22
	220 V	A 2
Maks. prąd $I_e$ wg IEC w DC1 przy $L/R \leq 1$ ms i 3 polach szeregowo	$\leq 24$ V	A 28
	48 V	A 28
	75 V	A 25
	110 V	A 24
	220 V	A 20
Maks. prąd $I_e$ wg IEC w DC1 przy $L/R \leq 1$ ms i 4 polach szeregowo	$\leq 24$ V	A 28
	48 V	A 28
	75 V	A 25
	110 V	A 24

	≤24 V	A	28
	48 V	A	28
	75 V	A	25
	110 V	A	24
	220 V	A	26
<hr/>			
Maks. prąd Ie wg IEC w DC3-DC5 przy L/R ≤ 15 ms i 1 polu szeregowo	≤24 V	A	18
	48 V	A	15
	75 V	A	13
	110 V	A	2
	220 V	A	–
<hr/>			
Maks. prąd Ie wg IEC w DC3-DC5 przy L/R ≤ 15 ms i 2 polach szeregowo	≤24 V	A	20
	48 V	A	20
	75 V	A	18
	110 V	A	13
	220 V	A	3
<hr/>			
Maks. prąd Ie wg IEC w DC3-DC5 przy L/R ≤ 15 ms i 3 polach szeregowo	≤24 V	A	25
	48 V	A	25
	75 V	A	20
	110 V	A	18
	220 V	A	19
<hr/>			
Maks. prąd Ie wg IEC w DC3-DC5 przy L/R ≤ 15 ms i 4 polach szeregowo	≤24 V	A	30
	48 V	A	30
	75 V	A	25
	110 V	A	20
	220 V	A	15
<hr/>			
Krótkotrwałe dopuszczalne natężenie prądu przez 10s (IEC/PN-EN 60947-1)		A	210
<hr/>			
Bezpiecznik	gG (IEC)	A	50
	aM (IEC)	A	32
<hr/>			
Zdolność załączania (wartość skuteczna)		A	260
<hr/>			
Zdolność wyłączenia przy napięciu	440 V	A	208
	500 V	A	184
	690 V	A	168
<hr/>			
Rezystancja na pole (średnia wartość)		mΩ	2
<hr/>			
Rozproszenie mocy na pole (średnia wartość)	Ith	W	4
	AC-3	W	1.4
<hr/>			
Moment obrotowy dokręcania zacisków	min.	Nm	2.5
	maks.	Nm	3
	min.	Ibin	1.8
	maks.	Ibin	2.2
<hr/>			
Moment dokręcania zacisków cewki	min.	Nm	0.8
	maks.	Nm	1
	min.	Ibin	0.8
	maks.	Ibin	0.74
<hr/>			
Maks. liczba podłączonych jednocześnie kabli		Nr.	2

Przekrój przewodu			
AWG/Kcmil		maks.	6
Przekrój przewodu elastycznego bez końcówki			
		min.	mm <sup>2</sup> 2.5
		maks.	mm <sup>2</sup> 16
Przekrój przewodu elastycznego z końcówką			
		min.	mm <sup>2</sup> 1
		maks.	mm <sup>2</sup> 10
Przekrój przewodu elastycznego z izolowaną końcówką widelkową płaską			
		min.	mm <sup>2</sup> 1
		maks.	mm <sup>2</sup> 16
Osłona zacisków prądowych zgodna z IEC/EN 60529			IP20 po okablowaniu
Długość usuwanej izolacji			
	w obwodzie głównym	mm	10
	w obwodzie sterującym	mm	8
<b>Właściwości mechaniczne</b>			
Pozycja montażowa			
	normalna		Płaszczyzna pionowa ±30°
	dozwolona		
Montaż			Śruba/szyna DIN 35 mm
Masa		g	564
<b>Trwałość</b>			
mechaniczna		cycles	20000000
elektryczna		cycles	1600000
<b>Dane związane z bezpieczeństwem</b>			
Poziom zapewnienia bezpieczeństwa B10d zgodny z PN-EN ISO 13489-1			
	obciążenie znamionowe	cycles	1600000
	obciążenie mechaniczne	cycles	20000000
Kompatybilność elektromagnetyczna			Tak
<b>Działanie cewki DC</b>			
Znamionowe napięcie sterujące DC		V	220
Napięcie robocze DC			
zadziałanie		min.	%Us 70
		maks.	%Us 125
odpadanie		min.	%Us 10
		maks.	%Us 40
Średni pobór cewki przy ≤20°C			
	zadziałanie	W	5.4
	trzymanie	W	5.4
<b>Maks. częstotliwość cykli</b>			
Operacje mechaniczne		cycles/h	3600
<b>Czas działania</b>			
Średni czas przy sterowaniu Us			
W AC			
Zamykanie NO		min.	ms 8
		maks.	ms 24
Otwieranie NO			

		min.	ms	5
		maks.	ms	15
	Zamykanie NC			
		min.	ms	9
		maks.	ms	20
	Otwieranie NC			
		min.	ms	9
		maks.	ms	17
<hr/>				
	w DC			
	Zamykanie NO			
		min.	ms	54
		maks.	ms	66
	Otwieranie NO			
		min.	ms	14
		maks.	ms	17

### Dane techniczne UL

Znamionowe napięcie robocze AC (UL)		V	600
Prąd pełnego obciążenia dla trójfazowego silnika AC przy			
	480 V	A	21
	600 V	A	22
<hr/>			
Uzyskana wydajność mechaniczna przy silnik jednofazowy AC			
	110/120 V	HP	2
	230 V	HP	5
<hr/>			
	200/208 V	HP	7.5
	220/240 V	HP	7.5
	460/480 V	HP	15
	575/600 V	HP	20

### Zastosowanie ogólne

Stycznik			
	AC o zastosowaniu ogólnym, prąd	A	45
<hr/>			
Ochrona przed zwarciami, 600 V			
Wysoka niezawodność			
	Prąd zwarciovoy	kA	100
	Klasyfikacja bezpiecznika	A	100
	Klasa bezpiecznika	J	
<hr/>			
Standardowa niezawodność			
	Prąd zwarciovoy	kA	5
	Klasyfikacja bezpiecznika	A	100

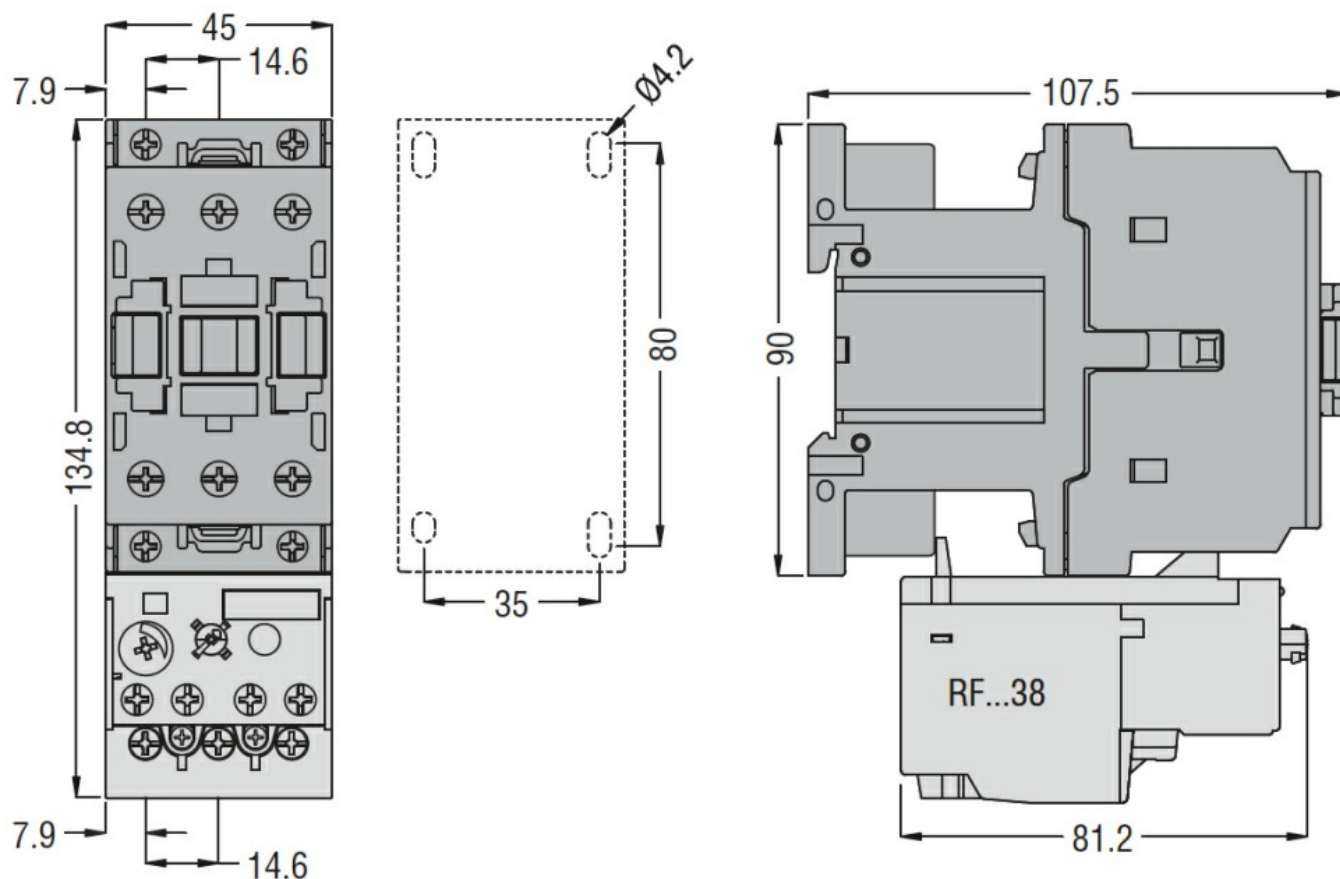
### Warunki otoczenia

Temperatura			
Temperatura pracy			
	min.	°C	-50
	maks.	°C	70
<hr/>			
Temperatura składowania			
	min.	°C	-60
	maks.	°C	80
<hr/>			
Maks. wysokość		m	3000

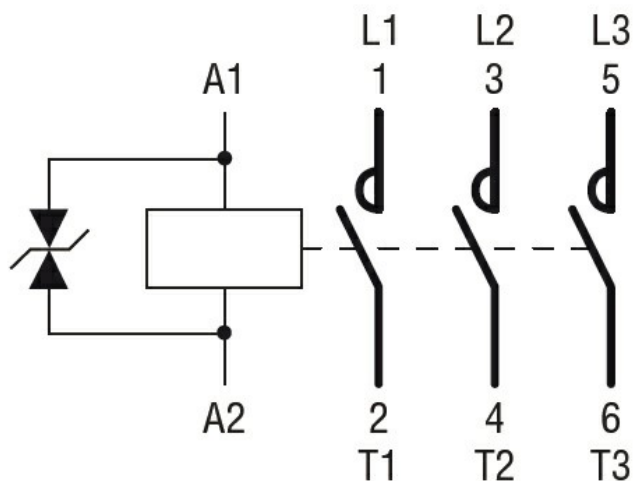
### Odporność i zabezpieczenie

Stopień zanieczyszczenia			3
--------------------------	--	--	---

### Wymiary



### Schemat połączeń elektrycznych



### Certyfikaty i zgodność

Zgodność

CSA C22.2 n° 60947-1

CSA C22.2 n° 60947-4-1

IEC/EN 60335-2-89

IEC/EN/BS 60947-1

IEC/EN/BS 60947-4-1

UL 60947-1

UL 60947-4-1

Certyfikaty

CCC

CSA C22.2 n. 60335-2-40:22 LZGH A2L

CSA C22.2 No. 60335-2-89:21 LZGH A2L

cULus

EAC

UL 60335-2-40 LZGH A2L

UL 60335-2-89 LZGH A2L

Klasyfikacja ETIM

ETIM 8,0

EC000066 -  
Stycznik AC