



### Właściwości styków

Liczba pól	Nr.	4
Znamionowe napięcie izolacji $U_i$ IEC/EN	V	690
Znamionowe napięcie udarowe $U_{imp}$	kV	6
Częstotliwość robocza	min.	Hz 25
	maks.	Hz 400
Prąd roboczy termiczny umowny $I_{th}$ , IEC $\leq 40^\circ\text{C}$	A	32
Prąd roboczy $I_e$	AC-1 ( $\leq 40^\circ\text{C}$ )	A 32
	AC-1 ( $\leq 55^\circ\text{C}$ )	A 26
	AC-1 ( $\leq 70^\circ\text{C}$ )	A 23
	AC-3 ( $\leq 440\text{V}$ $\leq 55^\circ\text{C}$ )	A 18
	AC-4 (400V)	A 8.5
Znamionowa moc robocza AC-1 ( $T \leq 40^\circ\text{C}$ )	230 V	kW 12
	400 V	kW 21
	500 V	kW 26
	690 V	kW 36
Maks. prąd $I_e$ wg IEC w DC1 przy $L/R \leq 1$ ms i 1 polu szeregowo	$\leq 24$ V	A 17
	48 V	A 15
	75 V	A 15
	110 V	A 6
	220 V	A –
Maks. prąd $I_e$ wg IEC w DC1 przy $L/R \leq 1$ ms i 2 polach szeregowo	$\leq 24$ V	A 20
	48 V	A 20
	75 V	A 20
	110 V	A 13
	220 V	A 1
Maks. prąd $I_e$ wg IEC w DC1 przy $L/R \leq 1$ ms i 3 polach szeregowo	$\leq 24$ V	A 22
	48 V	A 22
	75 V	A 20
	110 V	A 16
	220 V	A 11
Maks. prąd $I_e$ wg IEC w DC1 przy $L/R \leq 1$ ms i 4 polach szeregowo	$\leq 24$ V	A 22
	48 V	A 22
	75 V	A 20
	110 V	A 18
	220 V	A 13
Maks. prąd $I_e$ wg IEC w DC3-DC5 przy $L/R \leq 15$ ms i 1 polu szeregowo	$\leq 24$ V	A 12

	48 V	A	11
	75 V	A	11
	110 V	A	2
	220 V	A	–
<hr/>			
Maks. prąd I <sub>e</sub> wg IEC w DC3-DC5 przy L/R ≤ 15 ms i 2 polach szeregowo	≤24 V	A	15
	48 V	A	13
	75 V	A	13
	110 V	A	8
	220 V	A	2
<hr/>			
Maks. prąd I <sub>e</sub> wg IEC w DC3-DC5 przy L/R ≤ 15 ms i 3 polach szeregowo	≤24 V	A	18
	48 V	A	18
	75 V	A	16
	110 V	A	12
	220 V	A	6
<hr/>			
Maks. prąd I <sub>e</sub> wg IEC w DC3-DC5 przy L/R ≤ 15 ms i 4 polach szeregowo	≤24 V	A	18
	48 V	A	18
	75 V	A	16
	110 V	A	13
	220 V	A	8
<hr/>			
Krótkotrwałe dopuszczalne natężenie prądu przez 10s (IEC/PN-EN 60947-1)		A	200
<hr/>			
Bezpiecznik	gG (IEC)	A	32
	aM (IEC)	A	20
<hr/>			
Zdolność załączania (wartość skuteczna)		A	180
<hr/>			
Zdolność wyłączania przy napięciu	440 V	A	144
	500 V	A	120
	690 V	A	94
<hr/>			
Rezystancja na pole (średnia wartość)		mΩ	2.5
<hr/>			
Rozproszenie mocy na pole (średnia wartość)	I <sub>th</sub>	W	2.6
	AC-3	W	0.8
<hr/>			
Moment obrotowy dokręcania zacisków	min.	Nm	1.5
	maks.	Nm	1.8
	min.	I <sub>bin</sub>	1.1
	maks.	I <sub>bin</sub>	1.5
<hr/>			
Moment dokręcania zacisków cewki	min.	Nm	0.8
	maks.	Nm	1
	min.	I <sub>bin</sub>	0.8
	maks.	I <sub>bin</sub>	0.74
<hr/>			
Maks. liczba podłączonych jednocześnie kabli		Nr.	2
<hr/>			
Przekrój przewodu	AWG/Kcmil		
	maks.		10
<hr/>			
Przekrój przewodu elastycznego bez końcówki	min.	mm <sup>2</sup>	1
	maks.	mm <sup>2</sup>	6
<hr/>			
Przekrój przewodu elastycznego z końcówką			

	min.	mm <sup>2</sup>	1
	maks.	mm <sup>2</sup>	4
Przekrój przewodu elastycznego z izolowaną końcówką widełkową płaską			
	min.	mm <sup>2</sup>	1
	maks.	mm <sup>2</sup>	6
Oslona zacisków prądowych zgodna z IEC/EN 60529			IP20 po okablowaniu
Długość usuwanej izolacji			
	w obwodzie głównym	mm	10
	w obwodzie sterującym	mm	8
<b>Właściwości mechaniczne</b>			
Pozycja montażowa			
	normalna		Płaszczyzna pionowa ±30°
	dozwolona		Śruba/szyna DIN 35 mm
Montaż			
Masa		g	502
<b>Trwałość</b>			
mechaniczna		cycles	20000000
elektryczna		cycles	1600000
<b>Dane związane z bezpieczeństwem</b>			
Poziom zapewnienia bezpieczeństwa B10d zgodny z PN-EN ISO 13489-1			
	obciążenie znamionowe	cycles	1600000
	obciążenie mechaniczne	cycles	20000000
Kompatybilność elektromagnetyczna			Tak
<b>Działanie cewki DC</b>			
Znamionowe napięcie sterujące DC		V	24
Napięcie robocze DC			
	zadziałanie	min.	%Us 80
		maks.	%Us 110
	odpadanie	min.	%Us 10
		maks.	%Us 40
Średni pobór cewki przy ≤20°C			
	zadziałanie	W	2.4
	trzymanie	W	2.4
<b>Maks. częstotliwość cykli</b>			
Operacje mechaniczne		cycles/h	3600
<b>Czas działania</b>			
Średni czas przy sterowaniu Us			
W AC			
	Zamykanie NO	min.	ms 8
		maks.	ms 24
	Otwieranie NO	min.	ms 10
		maks.	ms 20
	Zamykanie NC	min.	ms 14
		maks.	ms 28
	Otwieranie NC	min.	ms 7

w DC	Zamykanie NO	maks.	ms	18	
		min.	ms	75	
	Otwieranie NO	maks.	ms	91	
		min.	ms	15	
			maks.	ms	19

**Dane techniczne UL**

Znamionowe napięcie robocze AC (UL)		V	600	
Prąd pełnego obciążenia dla trójfazowego silnika AC przy	480 V	A	14	
	600 V	A	17	
Uzyskana wydajność mechaniczna przy silnik jednofazowy AC	110/120 V	HP	1	
	230 V	HP	3	
	silnik trójfazowy AC	200/208 V	HP	5
		220/240 V	HP	5
		460/480 V	HP	10
		575/600 V	HP	15

**Zastosowanie ogólne**

Stycznik	AC o zastosowaniu ogólnym, prąd	A	32
Ochrona przed zwarcie, 600 V	Wysoka niezawodność	Prąd zwarciov	kA 100
		Klasyfikacja bezpiecznika	A 60
		Klasa bezpiecznika	J
Standardowa niezawodność		Prąd zwarciov	kA 5
		Klasyfikacja bezpiecznika	A 80

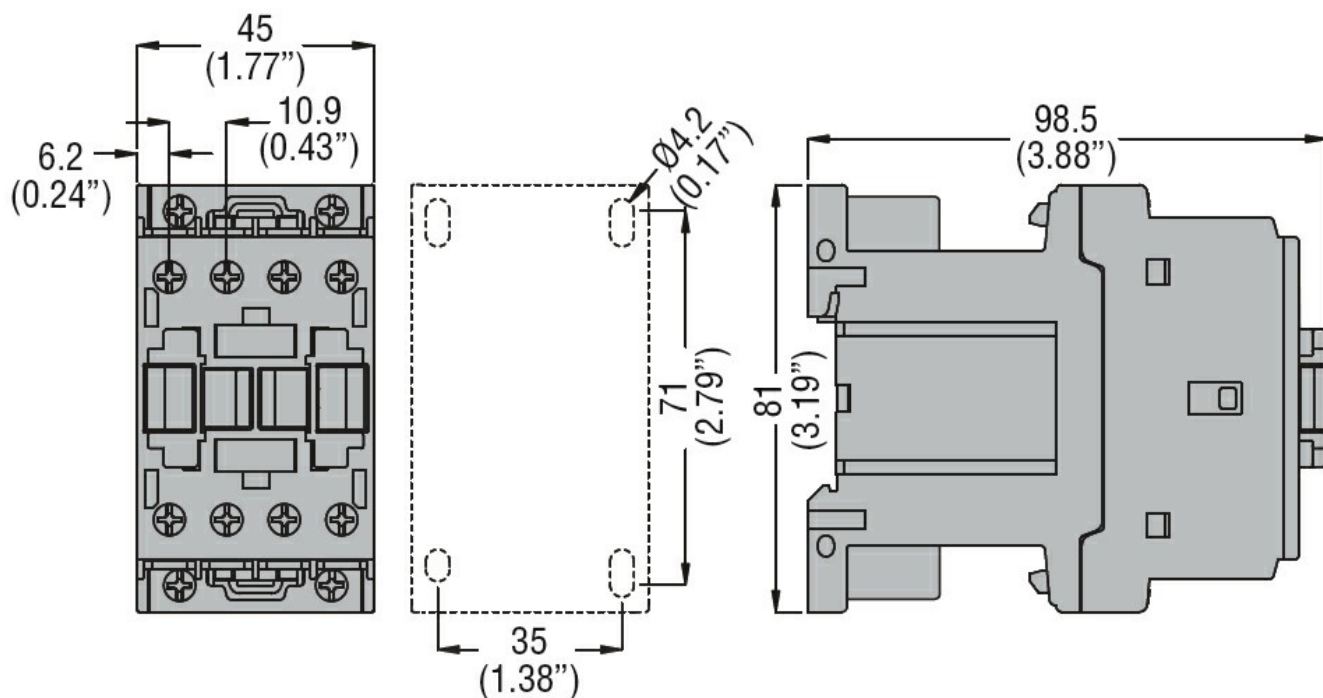
**Warunki otoczenia**

Temperatura	Temperatura pracy	min.	°C	-50
		maks.	°C	70
	Temperatura składowania	min.	°C	-60
		maks.	°C	80
Maks. wysokość		m	3000	

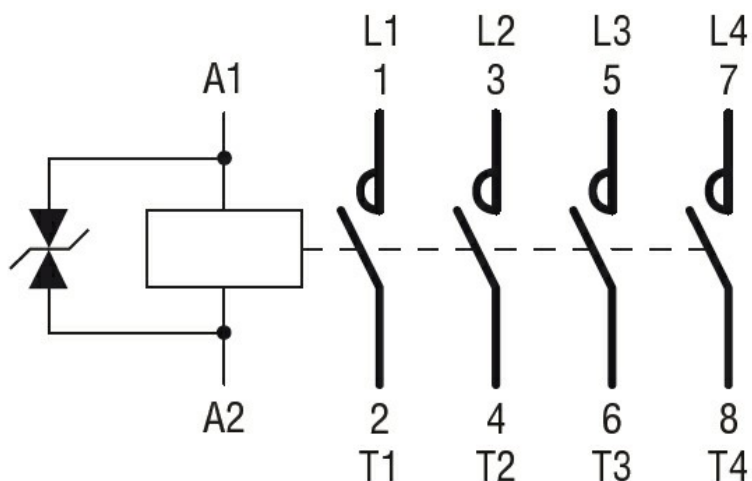
**Odporność i zabezpieczenie**

Stopień zanieczyszczenia	3
--------------------------	---

**Wymiary**



**Schemat połączeń elektrycznych**



**Certyfikaty i zgodność**

Zgodność

- CSA C22.2 n° 60947-1
- CSA C22.2 n° 60947-4-1
- IEC/EN 60335-2-89
- IEC/EN/BS 60947-1
- IEC/EN/BS 60947-4-1
- UL 60947-1
- UL 60947-4-1

Certyfikaty

- CCC
- CSA C22.2 n. 60335-2-40:22 LZGH A2L
- CSA C22.2 No. 60335-2-89:21 LZGH A2L
- cULus
- EAC
- UL 60335-2-40 LZGH A2L

---

UL 60335-2-89 LZGH A2L

**Klasyfikacja ETIM**

ETIM 8,0

EC000066 -  
Stycznik AC