



Właściwości styków

Liczba pól	Nr.	4
Znamionowe napięcie izolacji U_i IEC/EN	V	690
Znamionowe napięcie udarowe U_{imp}	kV	6
Częstotliwość robocza	min.	Hz 25
	maks.	Hz 400
Prąd roboczy termiczny umowny I_{th} , IEC $\leq 40^\circ\text{C}$	A	32
Prąd roboczy I_e	AC-1 ($\leq 40^\circ\text{C}$)	A 32
	AC-1 ($\leq 55^\circ\text{C}$)	A 26
	AC-1 ($\leq 70^\circ\text{C}$)	A 23
	AC-3 ($\leq 440\text{V} \leq 55^\circ\text{C}$)	A 18
	AC-4 (400V)	A 8.5
Znamionowa moc robocza AC-1 ($T \leq 40^\circ\text{C}$)	230 V	kW 12
	400 V	kW 21
	500 V	kW 26
	690 V	kW 36
Krótkotrwałe dopuszczalne natężenie prądu przez 10s (IEC/PN-EN 60947-1)	A	200
Bezpiecznik	gG (IEC)	A 32
	aM (IEC)	A 20
Zdolność załączania (wartość skuteczna)	A	180
Zdolność wyłączenia przy napięciu	440 V	A 144
	500 V	A 120
	690 V	A 94
Rezystancja na pole (średnia wartość)	m Ω	2.5
Rozproszenie mocy na pole (średnia wartość)	I_{th}	W 2.6
	AC-3	W 0.8
Moment obrotowy dokręcania zacisków	min.	Nm 1.5
	maks.	Nm 1.8
	min.	Ibin 1.1
	maks.	Ibin 1.5
Moment dokręcania zacisków cewki	min.	Nm 0.8
	maks.	Nm 1
	min.	Ibin 0.8
	maks.	Ibin 0.74
Maks. liczba podłączonych jednocześnie kabli	Nr.	2
Przekrój przewodu	AWG/Kcmil	

			maks.	10
Przekrój przewodu elastycznego bez końcówki			min.	mm ² 1
			maks.	mm ² 6
Przekrój przewodu elastycznego z końcówką			min.	mm ² 1
			maks.	mm ² 4
Przekrój przewodu elastycznego z izolowaną końcówką widełkową płaską			min.	mm ² 1
			maks.	mm ² 6
Oslona zacisków prądowych zgodna z IEC/EN 60529				IP20 po okablowaniu
Długość usuwanej izolacji				
	w obwodzie głównym	mm		10
	w obwodzie sterującym	mm		8
Właściwości mechaniczne				
Pozycja montażowa				
			normalna dozwolona	Płaszczyzna pionowa ±30°
Montaż				Śruba/szyna DIN 35 mm
Masa			g	500
Trwałość				
mechaniczna			cycles	20000000
elektryczna			cycles	1600000
Dane związane z bezpieczeństwem				
Poziom zapewnienia bezpieczeństwa B10d zgodny z PN-EN ISO 13489-1				
	obciążenie znamionowe	cycles		1600000
	obciążenie mechaniczne	cycles		20000000
Kompatybilność elektromagnetyczna				Tak
Działanie cewki DC				
Znamionowe napięcie sterujące DC		V		220
Napięcie robocze DC				
	zadziałanie			
		min.	%Us	70
		maks.	%Us	125
	odpadanie			
		min.	%Us	10
		maks.	%Us	40
Średni pobór cewki przy ≤20°C				
	zadziałanie	W		5.4
	trzymanie	W		5.4
Maks. częstotliwość cykli				
Operacje mechaniczne		cycles/h		3600
Czas działania				
Średni czas przy sterowaniu Us				
	W AC			
	Zamykanie NO			
		min.	ms	8
		maks.	ms	24
	Otwieranie NO			
		min.	ms	10
		maks.	ms	20

	Zamykanie NC	min.	ms	14
		maks.	ms	28
	Otwieranie NC	min.	ms	7
		maks.	ms	18
<hr/>				
w DC	Zamykanie NO	min.	ms	54
		maks.	ms	66
	Otwieranie NO	min.	ms	14
		maks.	ms	17
	Zamykanie NC	min.	ms	24
		maks.	ms	30
	Otwieranie NC	min.	ms	47
		maks.	ms	57

Dane techniczne UL

Znamionowe napięcie robocze AC (UL)	V	600
Prąd pełnego obciążenia dla trójfazowego silnika AC przy	480 V	A 14
	600 V	A 17

Uzyskana wydajność mechaniczna przy silnik jednofazowy AC	110/120 V	HP	1
	230 V	HP	3
silnik trójfazowy AC	200/208 V	HP	5
	220/240 V	HP	5
	460/480 V	HP	10
	575/600 V	HP	15

Zastosowanie ogólne	Stycznik	AC o zastosowaniu ogólnym, prąd	A	32
---------------------	----------	---------------------------------	---	----

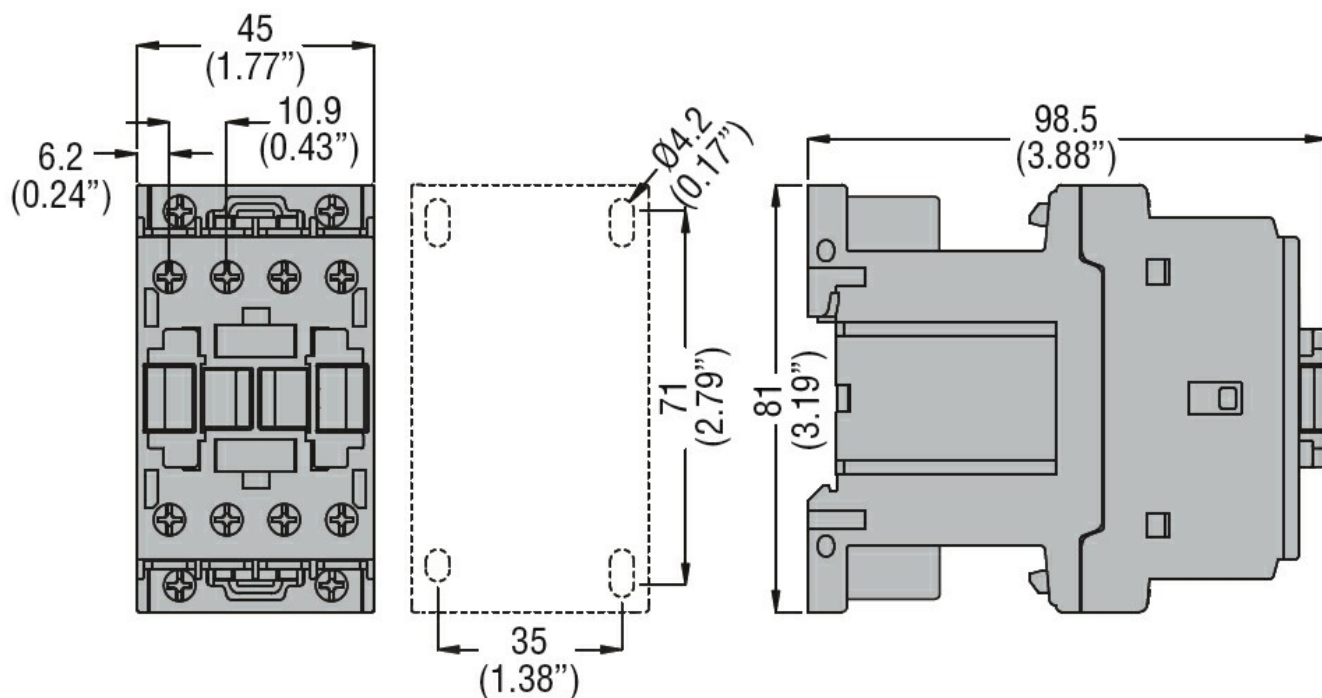
Warunki otoczenia

Temperatura	Temperatura pracy	min.	°C	-50
		maks.	°C	70
	Temperatura składowania	min.	°C	-60
		maks.	°C	80
Maks. wysokość		m	3000	

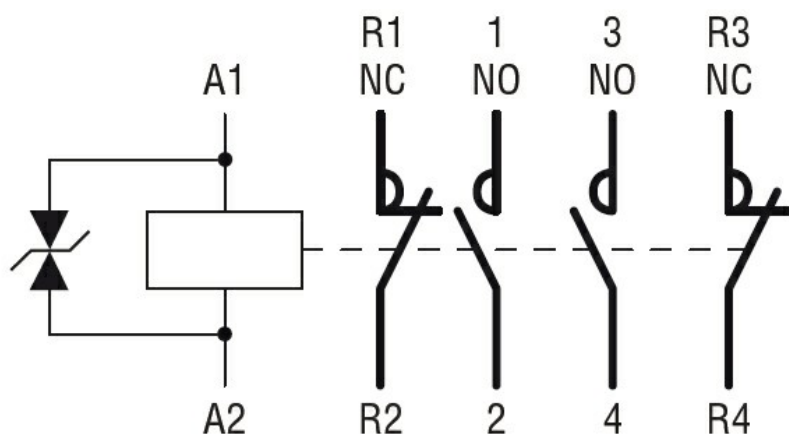
Odporność i zabezpieczenie

Stopień zanieczyszczenia	3
--------------------------	---

Wymiary



Schemat połączeń elektrycznych



Certyfikaty i zgodność

Zgodność

CSA C22.2 n° 60947-1

CSA C22.2 n° 60947-4-1

IEC/EN 60335-2-89

IEC/EN/BS 60947-1

IEC/EN/BS 60947-4-1

UL 60947-1

UL 60947-4-1

Certyfikaty

CCC

CSA C22.2 n. 60335-2-40:22 LZGH A2L

CSA C22.2 No. 60335-2-89:21 LZGH A2L

cULus

EAC

UL 60335-2-40 LZGH A2L

UL 60335-2-89 LZGH A2L

Klasyfikacja ETIM

ETIM 8,0

EC000066 -
Stycznik AC