



### Właściwości styków

Liczba pól	Nr.	4
Znamionowe napięcie izolacji $U_i$ IEC/EN	V	690
Znamionowe napięcie udarowe $U_{imp}$	kV	6
Częstotliwość robocza	min.	Hz 25
	maks.	Hz 400
Prąd roboczy termiczny umowny $I_{th}$ , IEC $\leq 40^\circ\text{C}$	A	32
Prąd roboczy $I_e$	AC-1 ( $\leq 40^\circ\text{C}$ )	A 32
	AC-1 ( $\leq 55^\circ\text{C}$ )	A 26
	AC-1 ( $\leq 70^\circ\text{C}$ )	A 23
	AC-3 ( $\leq 440\text{V} \leq 55^\circ\text{C}$ )	A 18
	AC-4 (400V)	A 8.5
Znamionowa moc robocza AC-1 ( $T \leq 40^\circ\text{C}$ )	230 V	kW 12
	400 V	kW 21
	500 V	kW 26
	690 V	kW 36
Krótkotrwałe dopuszczalne natężenie prądu przez 10s (IEC/PN-EN 60947-1)	A	200
Bezpiecznik	gG (IEC)	A 32
	aM (IEC)	A 20
Zdolność załączania (wartość skuteczna)	A	180
Zdolność wyłączenia przy napięciu	440 V	A 144
	500 V	A 120
	690 V	A 94
Rezystancja na pole (średnia wartość)	m $\Omega$	2.5
Rozproszenie mocy na pole (średnia wartość)	$I_{th}$	W 2.6
	AC-3	W 0.8
Moment obrotowy dokręcania zacisków	min.	Nm 1.5
	maks.	Nm 1.8
	min.	Ibin 1.1
	maks.	Ibin 1.5
Moment dokręcania zacisków cewki	min.	Nm 0.8
	maks.	Nm 1
	min.	Ibin 0.8
	maks.	Ibin 0.74
Maks. liczba podłączonych jednocześnie kabli	Nr.	2
Przekrój przewodu	AWG/Kcmil	

			maks.	10
Przekrój przewodu elastycznego bez końcówki			min.	mm <sup>2</sup> 1
			maks.	mm <sup>2</sup> 6
Przekrój przewodu elastycznego z końcówką			min.	mm <sup>2</sup> 1
			maks.	mm <sup>2</sup> 4
Przekrój przewodu elastycznego z izolowaną końcówką widełkową płaską			min.	mm <sup>2</sup> 1
			maks.	mm <sup>2</sup> 6
Oslona zacisków prądowych zgodna z IEC/EN 60529				IP20 po okablowaniu
Długość usuwanej izolacji				
	w obwodzie głównym	mm		10
	w obwodzie sterującym	mm		8
<b>Właściwości mechaniczne</b>				
Pozycja montażowa			normalna dozwolona	Płaszczyzna pionowa ±30°
Montaż				Śruba/szyna DIN 35 mm
Masa			g	490
<b>Właściwości styków pomocniczych</b>				
Prąd termiczny umowny I <sub>th</sub>			A	32
Oznaczenie PN-EN 60947-5-1				A600 - P600
<b>Trwałość</b>				
mechaniczna			cycles	20000000
elektryczna			cycles	1600000
<b>Dane związane z bezpieczeństwem</b>				
Poziom zapewnienia bezpieczeństwa B10d zgodny z PN-EN ISO 13489-1				
	obciążenie znamionowe	cycles		1600000
	obciążenie mechaniczne	cycles		20000000
Kompatybilność elektromagnetyczna				Tak
<b>Działanie cewki DC</b>				
Znamionowe napięcie sterujące DC			V	12
Napięcie robocze DC				
	zadziałanie			
		min.	%Us	70
		maks.	%Us	125
	odpadanie			
		min.	%Us	10
		maks.	%Us	40
Średni pobór cewki przy ≤20°C				
	zadziałanie	W		5.4
	trzymanie	W		5.4
<b>Maks. częstotliwość cykli</b>				
Operacje mechaniczne			cycles/h	3600
<b>Czas działania</b>				
Średni czas przy sterowaniu U <sub>s</sub>				
	W AC			
	Zamykanie NO			
		min.	ms	8
		maks.	ms	24

Otwieranie NO	min.	ms	10
	maks.	ms	20
Zamykanie NC	min.	ms	14
	maks.	ms	28
Otwieranie NC	min.	ms	7
	maks.	ms	18
<hr/>			
w DC			
Zamykanie NC	min.	ms	24
	maks.	ms	30
Otwieranie NC	min.	ms	47
	maks.	ms	57

#### Dane techniczne UL

Znamionowe napięcie robocze AC (UL)	V	600
<hr/>		
Prąd pełnego obciążenia dla trójfazowego silnika AC przy	480 V	A 14
	600 V	A 17
<hr/>		
Uzyskana wydajność mechaniczna przy silnik jednofazowy AC	110/120 V	HP 1
	230 V	HP 3
<hr/>		
silnik trójfazowy AC	200/208 V	HP 5
	220/240 V	HP 5
	460/480 V	HP 10
	575/600 V	HP 15

#### Zastosowanie ogólne

Stycznik	AC o zastosowaniu ogólnym, prąd	A	32
<hr/>			
Zestyki pomocnicze	AC napięcie	V	600
	AC prąd	A	10
	DC napięcie	V	250
	DC prąd	A	1

Klasyfikacja zestyków pomocniczych zgodnie z UL SI - A600

#### Warunki otoczenia

##### Temperatura

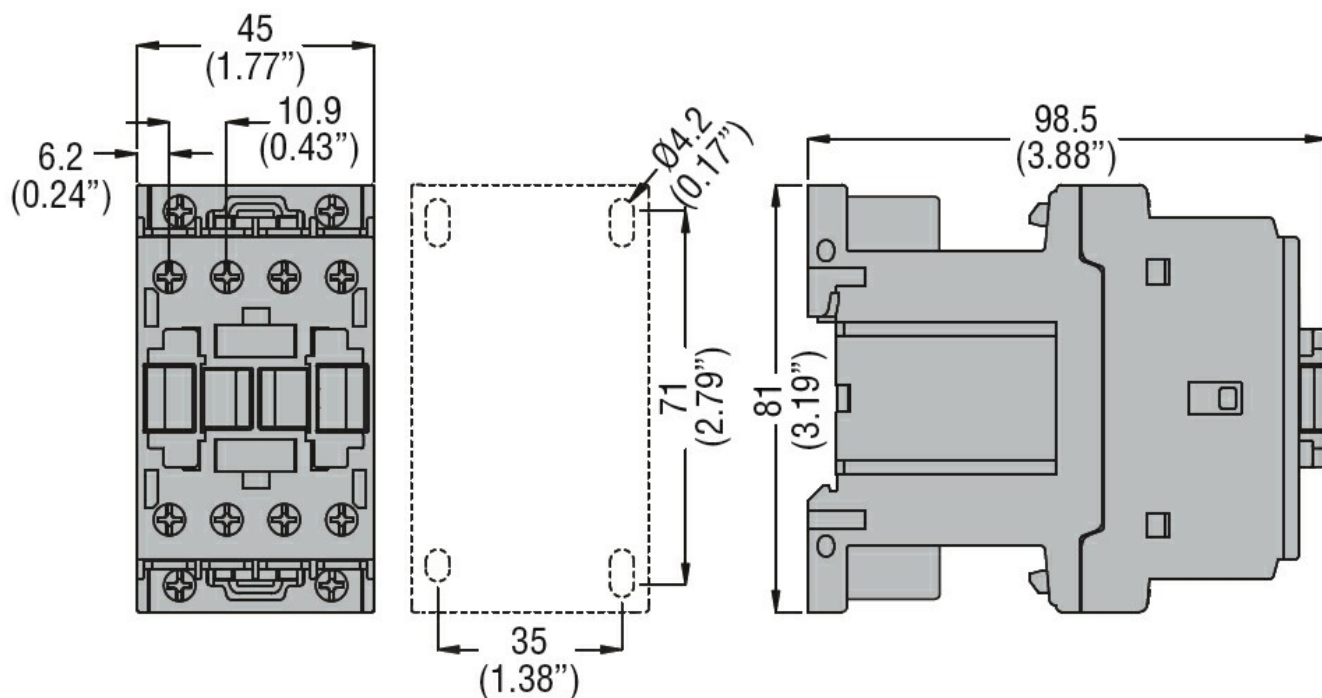
Temperatura pracy	min.	°C	-50
	maks.	°C	70
<hr/>			
Temperatura składowania	min.	°C	-60
	maks.	°C	80

Maks. wysokość m 3000

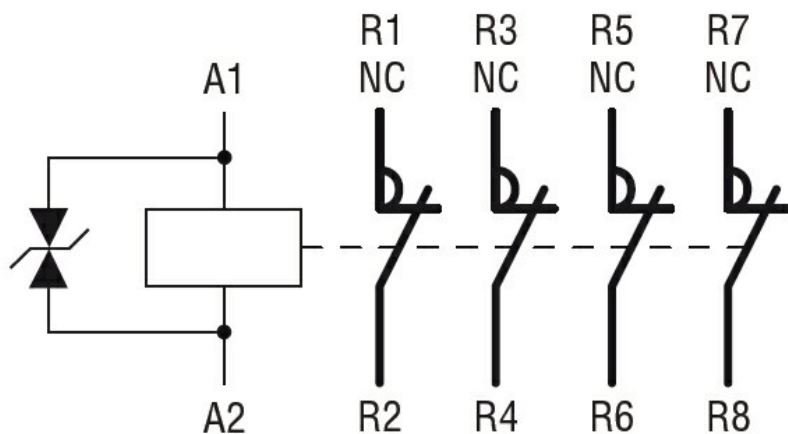
#### Odporność i zabezpieczenie

Stopień zanieczyszczenia 3

#### Wymiary



### Schemat połączeń elektrycznych



### Certyfikaty i zgodność

#### Zgodność

CSA C22.2 n° 60947-1

CSA C22.2 n° 60947-4-1

IEC/EN 60335-2-89

IEC/EN/BS 60947-1

IEC/EN/BS 60947-4-1

UL 60947-1

UL 60947-4-1

#### Certyfikaty

CCC

CSA C22.2 n. 60335-2-40:22 LZGH A2L

CSA C22.2 No. 60335-2-89:21 LZGH A2L

cULus

EAC

UL 60335-2-40 LZGH A2L

UL 60335-2-89 LZGH A2L

### Klasyfikacja ETIM

ETIM 8,0

EC000066 -  
Stycznik AC