



### Właściwości styków

Liczba pól	Nr.	4
Znamionowe napięcie izolacji $U_i$ IEC/EN	V	1000
Znamionowe napięcie udarowe $U_{imp}$	kV	8
Częstotliwość robocza	min.	Hz 25
	maks.	Hz 400
Prąd roboczy termiczny umowny $I_{th}$ , IEC $\leq 40^\circ\text{C}$	A	165
Prąd roboczy $I_e$	AC-1 ( $\leq 40^\circ\text{C}$ )	A 165
	AC-1 ( $\leq 55^\circ\text{C}$ )	A 135
	AC-1 ( $\leq 70^\circ\text{C}$ )	A 118
	AC-3 ( $\leq 440\text{V} \leq 55^\circ\text{C}$ )	A 150
	AC-4 (400V)	A 70
Znamionowa moc prąd AC-3 ( $T \leq 55^\circ\text{C}$ )	230 V	A 150
	400 V	A 150
	415 V	A 150
	440 V	A 150
	500 V	A 128
	690 V	A 113
	1000 V	A 51
Maks. prąd $I_e$ wg IEC w DC1 przy $L/R \leq 1$ ms i 1 polu szeregowo	$\leq 24$ V	A 165
	48 V	A 165
	75 V	A 150
	110 V	A 10
	220 V	A –
Maks. prąd $I_e$ wg IEC w DC1 przy $L/R \leq 1$ ms i 2 polach szeregowo	$\leq 24$ V	A 165
	48 V	A 165
	75 V	A 165
	110 V	A 150
	220 V	A 14
Maks. prąd $I_e$ wg IEC w DC1 przy $L/R \leq 1$ ms i 3 polach szeregowo	$\leq 24$ V	A 165
	48 V	A 165
	75 V	A 165
	110 V	A 160
	220 V	A 150
Maks. prąd $I_e$ wg IEC w DC1 przy $L/R \leq 1$ ms i 4 polach szeregowo	$\leq 24$ V	A 165
	48 V	A 165
	75 V	A 165
	110 V	A 165

	220 V	A	165
Maks. prąd I <sub>e</sub> wg IEC w DC3-DC5 przy L/R ≤ 15 ms i 1 polu szeregowo	≤24 V	A	165
	48 V	A	60
	75 V	A	44
	110 V	A	6
	220 V	A	–
Maks. prąd I <sub>e</sub> wg IEC w DC3-DC5 przy L/R ≤ 15 ms i 2 polach szeregowo	≤24 V	A	165
	48 V	A	82
	75 V	A	70
	110 V	A	80
	220 V	A	7
Maks. prąd I <sub>e</sub> wg IEC w DC3-DC5 przy L/R ≤ 15 ms i 3 polach szeregowo	≤24 V	A	165
	48 V	A	195
	75 V	A	110
	110 V	A	120
	220 V	A	120
Maks. prąd I <sub>e</sub> wg IEC w DC3-DC5 przy L/R ≤ 15 ms i 4 polach szeregowo	≤24 V	A	165
	48 V	A	130
	75 V	A	130
	110 V	A	150
	220 V	A	150
Krótkotrwałe dopuszczalne natężenie prądu przez 10s (IEC/PN-EN 60947-1)		A	1200
Bezpiecznik	gG (IEC)	A	250
	aM (IEC)	A	160
Zdolność załączania (wartość skuteczna)		A	1500
Zdolność wyłączenia przy napięciu	440 V	A	1200
	500 V	A	1025
	690 V	A	905
Rezystancja na pole (średnia wartość)		mΩ	0.45
Rozproszenie mocy na pole (średnia wartość)	I <sub>th</sub>	W	12
	AC-3	W	10.1
Moment obrotowy dokręcania zacisków	min.	Nm	6
	maks.	Nm	7
	min.	I <sub>bin</sub>	4.4
	maks.	I <sub>bin</sub>	5.2
Moment dokręcania zacisków cewki	min.	Nm	0.8
	maks.	Nm	1
	min.	I <sub>bin</sub>	0.59
	maks.	I <sub>bin</sub>	0.74
Przekrój przewodu	AWG/Kcmil		
	maks.		2/0
Przekrój przewodu elastycznego bez końcówek	min.	mm <sup>2</sup>	1.5

	maks.	mm <sup>2</sup>	70
Przekrój przewodu elastycznego z końcówką			
	min.	mm <sup>2</sup>	1.5
	maks.	mm <sup>2</sup>	70
Osłona zacisków prądowych zgodna z IEC/EN 60529			IP20 front
<b>Właściwości mechaniczne</b>			
Pozycja montażowa			
	normalna dozwolona	Płaszczyzna pionowa ±30°	
Montaż		Śruba/szyna DIN 35 mm	
Masa		g	2420
<b>Trwałość</b>			
mechaniczna		cycles	15000000
elektryczna		cycles	800000
<b>Dane związane z bezpieczeństwem</b>			
Poziom zapewnienia bezpieczeństwa B10d zgodny z PN-EN ISO 13489-1			
	obciążenie znamionowe	cycles	800000
	obciążenie mechaniczne	cycles	15000000
Kompatybilność elektromagnetyczna			Tak
<b>Działanie cewki AC</b>			
Napięcie znamionowe AC przy 60 Hz		V	48
Napięcie robocze AC			
	cewka 50/60 Hz przy 50 Hz odpadanie	maks. %Us	55
	cewka 60 Hz przy 60 Hz zadziałanie	min. %Us	80
		maks. %Us	110
	odpadanie	min. %Us	20
		min. %Us	55
Średni pobór cewki przy 20°C			
	cewka 60 Hz przy 60 Hz	rozruch	VA 300
		trzymanie	VA 20
Rozproszenie przy trzymaniu ≤20°C 50 Hz			W 6.5
<b>Maks. częstotliwość cykli</b>			
Operacje mechaniczne		cycles/h	1500
<b>Czas działania</b>			
Średni czas przy sterowaniu Us			
	W AC		
	Zamykanie NO	min. ms	45
		maks. ms	32
	Otwieranie NO	min. ms	9
		maks. ms	24
<b>Dane techniczne UL</b>			
Znamionowe napięcie robocze AC (UL)		V	600
Zastosowanie ogólne			
Stycznik			

AC o zastosowaniu ogólnym, prąd A 165

Ochrona przed zwarciem, 600 V

Wysoka niezawodność

Prąd zwarciowy	kA	100
Klasyfikacja bezpiecznika	A	200
Klasa bezpiecznika		J

Standardowa niezawodność

Prąd zwarciowy	kA	10
Klasyfikacja bezpiecznika	A	250
Klasa bezpiecznika		RK5

**Warunki otoczenia**

Temperatura

Temperatura pracy

min.	°C	-50
maks.	°C	70

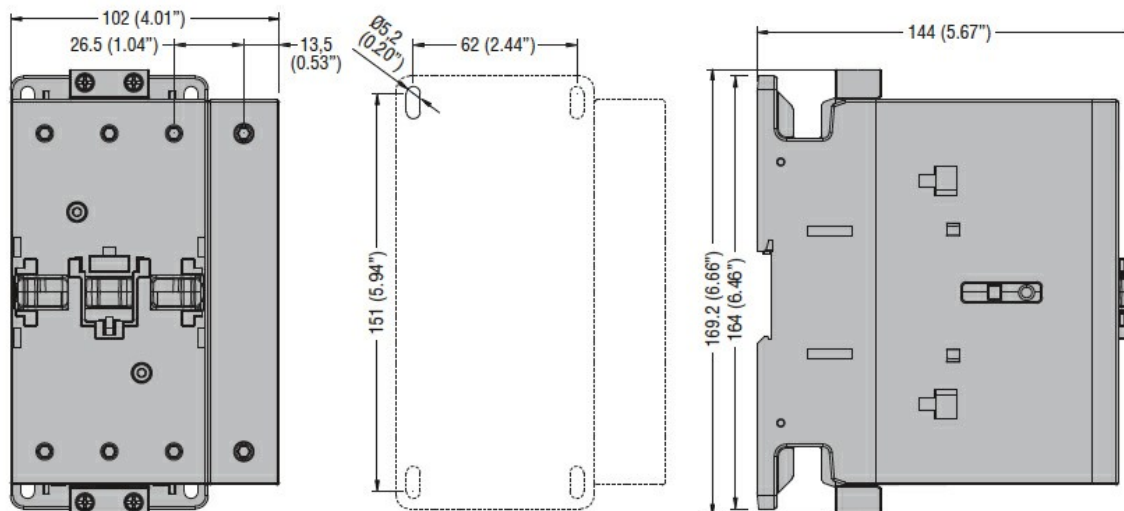
Temperatura składowania

min.	°C	-60
maks.	°C	80

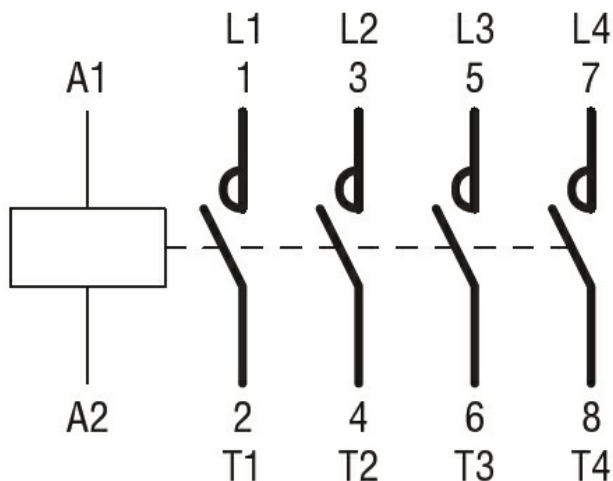
Maks. wysokość

m 3000

**Wymiary**



**Schemat połączeń elektrycznych**



**Certyfikaty i zgodność**

Zgodność

CSA C22.2 n° 60947-1

CSA C22.2 n° 60947-4-1

IEC/EN 60335-2-89

IEC/EN/BS 60947-1

IEC/EN/BS 60947-4-1

UL 60947-1

UL 60947-4-1

Certyfikaty

CCC

CSA C22.2 n. 60335-2-40:22 LZGH A2L

CSA C22.2 No. 60335-2-89:21 LZGH A2L

cULus

EAC

UL 60335-2-40 LZGH A2L

UL 60335-2-89 LZGH A2L

Klasyfikacja ETIM

ETIM 8,0

EC000066 -  
Stycznik AC