



Właściwości styków

Liczba pól	Nr.	3
Znamionowe napięcie izolacji U_i IEC/EN	V	1000
Znamionowe napięcie udarowe U_{imp}	kV	8
Częstotliwość robocza	min.	Hz 25
	maks.	Hz 400
Prąd roboczy termiczny umowny I_{th} , IEC $\leq 40^\circ\text{C}$	A	165
Prąd roboczy I_e	AC-1 ($\leq 40^\circ\text{C}$)	A 165
	AC-1 ($\leq 55^\circ\text{C}$)	A 135
	AC-1 ($\leq 70^\circ\text{C}$)	A 118
	AC-3 ($\leq 440\text{V} \leq 55^\circ\text{C}$)	A 150
	AC-4 (400V)	A 70
Znamionowa moc robocza AC-3 ($T \leq 55^\circ\text{C}$)	230 V	kW 45
	400 V	kW 75
	415 V	kW 75
	440 V	kW 75
	500 V	kW 90
	690 V	kW 110
	1000 V	kW 55
Znamionowa moc prąd AC-3 ($T \leq 55^\circ\text{C}$)	230 V	A 150
	400 V	A 150
	415 V	A 150
	440 V	A 150
	500 V	A 128
	690 V	A 113
	1000 V	A 51
Maks. prąd I_e wg IEC w DC1 przy $L/R \leq 1$ ms i 1 polu szeregowo	≤ 24 V	A 165
	48 V	A 165
	75 V	A 150
	110 V	A 10
	220 V	A –
Maks. prąd I_e wg IEC w DC1 przy $L/R \leq 1$ ms i 2 polach szeregowo	≤ 24 V	A 165
	48 V	A 165
	75 V	A 165
	110 V	A 150
	220 V	A 14
Maks. prąd I_e wg IEC w DC1 przy $L/R \leq 1$ ms i 3 polach szeregowo	≤ 24 V	A 165
	48 V	A 165

	75 V	A	165
	110 V	A	160
	220 V	A	150
<hr/>			
Maks. prąd Ie wg IEC w DC1 przy L/R ≤ 1 ms i 4 polach szeregowo	≤24 V	A	165
	48 V	A	165
	75 V	A	165
	110 V	A	165
	220 V	A	165
<hr/>			
Maks. prąd Ie wg IEC w DC3-DC5 przy L/R ≤ 15 ms i 1 polu szeregowo	≤24 V	A	165
	48 V	A	60
	75 V	A	44
	110 V	A	6
	220 V	A	–
<hr/>			
Maks. prąd Ie wg IEC w DC3-DC5 przy L/R ≤ 15 ms i 2 polach szeregowo	≤24 V	A	165
	48 V	A	82
	75 V	A	70
	110 V	A	80
	220 V	A	7
<hr/>			
Maks. prąd Ie wg IEC w DC3-DC5 przy L/R ≤ 15 ms i 3 polach szeregowo	≤24 V	A	165
	48 V	A	195
	75 V	A	110
	110 V	A	120
	220 V	A	120
<hr/>			
Maks. prąd Ie wg IEC w DC3-DC5 przy L/R ≤ 15 ms i 4 polach szeregowo	≤24 V	A	165
	48 V	A	130
	75 V	A	130
	110 V	A	150
	220 V	A	150
<hr/>			
Krótkotrwałe dopuszczalne natężenie prądu przez 10s (IEC/PN-EN 60947-1)		A	1200
<hr/>			
Bezpiecznik	gG (IEC)	A	250
	aM (IEC)	A	160
<hr/>			
Zdolność załączania (wartość skuteczna)		A	1500
<hr/>			
Zdolność wyłączenia przy napięciu	440 V	A	1200
	500 V	A	1025
	690 V	A	905
<hr/>			
Rezystancja na pole (średnia wartość)		mΩ	0.45
<hr/>			
Rozproszenie mocy na pole (średnia wartość)	Ith	W	12
	AC-3	W	10.1
<hr/>			
Moment obrotowy dokręcania zacisków	min.	Nm	6
	maks.	Nm	7
	min.	Ibin	4.4
	maks.	Ibin	5.2
<hr/>			
Moment dokręcania zacisków cewki	min.	Nm	0.8

		maks.	Nm	1
		min.	I _{bin}	0.59
		maks.	I _{bin}	0.74
Przekrój przewodu	AWG/Kcmil			
		maks.		2/0
Przekrój przewodu elastycznego bez końcówki		min.	mm ²	1.5
		maks.	mm ²	70
Przekrój przewodu elastycznego z końcówką		min.	mm ²	1.5
		maks.	mm ²	70
Ostona zacisków prądowych zgodna z IEC/EN 60529				IP20 front
Właściwości mechaniczne				
Pozycja montażowa		normalna dozwolona		Płaszczyzna pionowa ±30°
Montaż				Śruba/szyna DIN 35 mm
Masa			g	2020
Trwałość				
mechaniczna			cycles	15000000
elektryczna			cycles	800000
Dane związane z bezpieczeństwem				
Poziom zapewnienia bezpieczeństwa B10d zgodny z PN-EN ISO 13489-1		obciążenie znamionowe	cycles	800000
		obciążenie mechaniczne	cycles	15000000
Kompatybilność elektromagnetyczna				Tak
Działanie cewki AC				
Napięcie znamionowe AC przy 60 Hz			V	220
Napięcie robocze AC				
	cewka 50/60 Hz przy 50 Hz			
	odpadanie	maks.	%Us	55
	cewka 60 Hz przy 60 Hz			
	zadziałanie	min.	%Us	80
		maks.	%Us	110
	odpadanie	min.	%Us	20
		min.	%Us	55
Średni pobór cewki przy 20°C				
	cewka 60 Hz przy 60 Hz			
		rozruch	VA	300
		trzymanie	VA	20
Rozproszenie przy trzymaniu ≤20°C 50 Hz			W	6.5
Maks. częstotliwość cykli				
Operacje mechaniczne			cycles/h	1500
Czas działania				
Średni czas przy sterowaniu U _s				
	W AC			
	Zamykanie NO			
		min.	ms	45

Otwieranie NO	maks.	ms	32
	min.	ms	9
	maks.	ms	24

Dane techniczne UL

Znamionowe napięcie robocze AC (UL) V 600

Uzyskana wydajność mechaniczna przy silnik trójfazowy AC

200/208 V	HP	50
220/240 V	HP	50
460/480 V	HP	100
575/600 V	HP	125

Zastosowanie ogólne

Stycznik

AC o zastosowaniu ogólnym, prąd A 165

Ochrona przed zwarciem, 600 V

Wysoka niezawodność

Prąd zwarciovy	kA	100
Klasyfikacja bezpiecznika	A	200
Klasa bezpiecznika		J

Standardowa niezawodność

Prąd zwarciovy	kA	10
Klasyfikacja bezpiecznika	A	250
Klasa bezpiecznika		RK5

Warunki otoczenia

Temperatura

Temperatura pracy

min.	°C	-50
maks.	°C	70

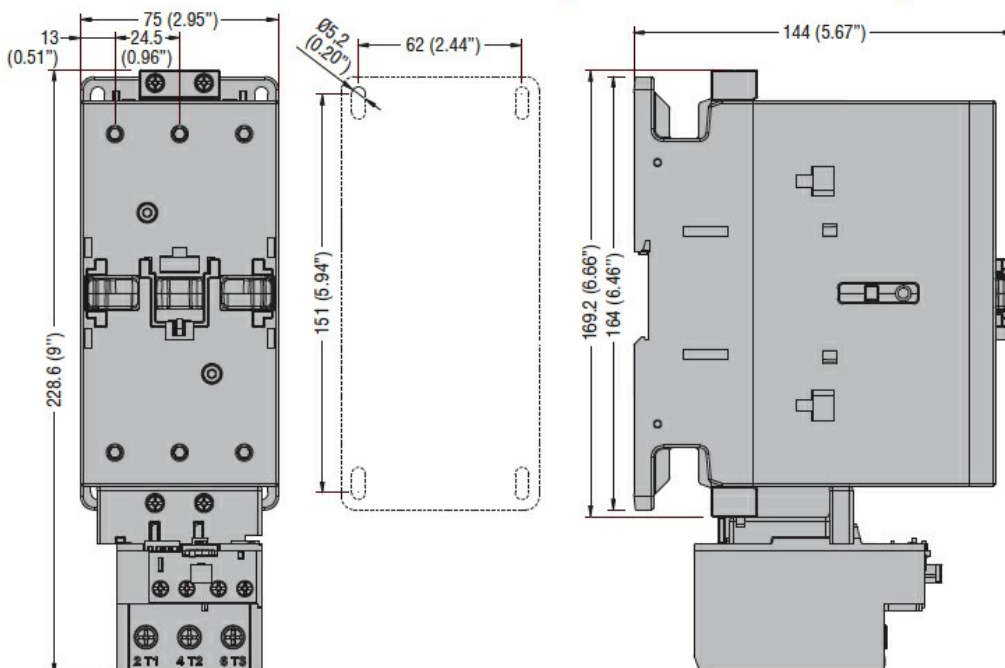
Temperatura składowania

min.	°C	-60
maks.	°C	80

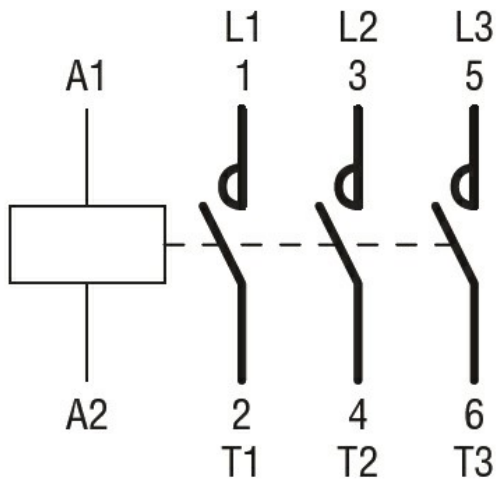
Maks. wysokość

m 3000

Wymiary



Schemat połączeń elektrycznych



Certyfikaty i zgodność

Zgodność

CSA C22.2 n° 60947-1

CSA C22.2 n° 60947-4-1

IEC/EN 60335-2-89

IEC/EN/BS 60947-1

IEC/EN/BS 60947-4-1

UL 60947-1

UL 60947-4-1

Certyfikaty

CCC

CSA C22.2 n. 60335-2-40:22 LZGH A2L

CSA C22.2 No. 60335-2-89:21 LZGH A2L

cULus

UL 60335-2-40 LZGH A2L

UL 60335-2-89 LZGH A2L

Klasyfikacja ETIM

ETIM 8,0

EC000066 -
 Stycznik AC